



# ANELLI DI TENUTA SHAFT SEALS



**CATALOGO TECNICO GENERALE  
GENERAL TECHNICAL CATALOGUE  
1.1.07**



# OIL SEALS



■ SEDE PRINCIPALE  
HEAD OFFICE

■ MAGAZZINO  
WAREHOUSE

■ UFFICIO COMMERCIALE  
SALES DEPARTMENT



**OT SEALS**  
TECHNICAL PRODUCTS

**O T SEALS s.r.l. - Technical products**  
S.S. dei Giovi angolo Via Beccaria  
(casella postale 70) - 20032 Cormano (MI) ITALIA  
Tel. 0039 02 66301237/66305572 - Fax 0039 02 6150099  
[www.otseals.it](http://www.otseals.it) - E-mail: [info@otseals.it](mailto:info@otseals.it)



Anelli di tenuta  
Shaft seals



Guarnizioni  
Packings



O-Rings  
O-rings



**CHEMRAZ - FLUORAZ**  
O-Rings per impieghi in  
condizioni estreme  
O-Rings for extreme  
applications



Guarnizioni HELICOFLEX  
per alte pressioni  
e alte temperature  
HELICOFLEX seals  
for high pressure  
and high temperature



Guarnizioni PTFE  
PTFE packings



Anelli in elastomero  
incapsulati FEP  
FEP encapsulated  
elastomer O-rings



Antivibranti  
Antivibrations mounts

# Programma Generale di Vendita - General Sales Program



Anelli di tenuta\*  
Anelli di tenuta  
per  
bussole di  
scorrimento\*  
Tappi di  
chiusura\*  
Seals for rotating  
shafts\*  
Seals for sliding  
ball bushing\*  
End Covers\*

DISTRIBUTORE EUROPEO - EUROPEAN DISTRIBUTOR



Anelli  
raschiatori  
per steli  
Wiper seals  
for rods

DISTRIBUTORE EUROPEO - EUROPEAN DISTRIBUTOR



Anelli V-ring per  
alberi rotanti\*  
V-ring seals for  
rotating shafts\*

DISTRIBUTORE EUROPEO - EUROPEAN DISTRIBUTOR



CHEMRAZ - FLUORAZ

O-Rings per  
impieghi in  
condizioni  
estreme\*  
O-Rings for  
extreme  
applications\*

DISTRIBUTORE AUTORIZZATO - AUTHORIZED DISTRIBUTOR



Guarnizioni  
PTFE per alberi  
rotanti\*  
PTFE packings  
for rotating  
shafts\*

DISTRIBUTORE AUTORIZZATO - AUTHORIZED DISTRIBUTOR



Guarnizioni  
PTFE con molla  
energizzata  
per alte  
pressioni\*  
PTFE energized  
packings for high  
pressure\*

DISTRIBUTORE AUTORIZZATO - AUTHORIZED DISTRIBUTOR



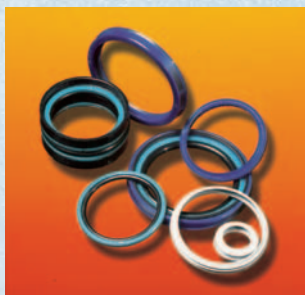
Guarnizioni  
HELICOFLEX  
per alte pressioni  
e alte  
temperature\*  
HELICOFLEX  
seals for high  
pressure  
and high  
temperature\*

DISTRIBUTORE AUTORIZZATO - AUTHORIZED DISTRIBUTOR



Guarnizioni a  
labbro in  
elastomero per  
oleodinamica/  
pneumatica  
Elastomer  
u-packings for  
hydraulic/  
pneumatic

DISTRIBUTORE EUROPEO - EUROPEAN DISTRIBUTOR



Guarnizioni in  
poliuretano per  
oleodinamica  
Polyurethane  
packings for  
hydraulic

DISTRIBUTORE EUROPEO - EUROPEAN DISTRIBUTOR



Guarnizioni  
PTFE + O-Rings  
PTFE packings +  
O-Rings

DISTRIBUTORE EUROPEO - EUROPEAN DISTRIBUTOR



O-Rings  
stampati/  
giuntati a caldo  
Tondini per  
applicazioni  
statiche /  
dinamiche\*  
Moulded/hot  
vulcanized  
O-Rings  
Cords for  
static / dynamic  
applications\*

DISTRIBUTORE EUROPEO - EUROPEAN DISTRIBUTOR



O-Rings  
metallici e  
C-Rings\*  
Metal O-rings  
and C-Rings\*

DISTRIBUTORE EUROPEO - EUROPEAN DISTRIBUTOR



Anelli in  
elastomero  
incapsulati FEP\*  
FEP  
encapsulated  
elastomer  
O-Rings\*

DISTRIBUTORE AUTORIZZATO - AUTHORIZED DISTRIBUTOR



Tenute  
meccaniche  
Mechanical  
seals

DISTRIBUTORE EUROPEO - EUROPEAN DISTRIBUTOR



Antivibranti  
Particolari  
gomma/metallo  
per  
vibrazioni/rumori  
Antivibrations  
mounts  
Rubber/metal  
parts for  
vibrations/noise

DISTRIBUTORE EUROPEO - EUROPEAN DISTRIBUTOR

\* Per ulteriori informazioni, potete richiedere il Catalogo Tecnico

\* For further information, please ask for the Technical Catalogue

## INDICE

<b>1. Caratteristiche degli anelli di tenuta</b>	
1.1. Funzionamento dell'anello di tenuta	pagina 2
<b>2. Tipi di anelli di tenuta</b>	pagina 3
<b>3. Materiali degli anelli di tenuta</b>	pagina 10
<b>4. Condizioni di funzionamento</b>	
4.1. Temperatura	pagina 11
4.2. Pressione	pagina 12
4.3. Velocità	pagina 12
4.4. Lubrificazione	pagina 13
<b>5. Parti metalliche</b>	
5.1. Albero	pagina 14
5.2. Sede	pagina 16
5.3. Eccentricità e coassialità	pagina 17
<b>6. Tolleranze costruttive</b>	pagina 19
<b>7. Montaggio e controllo visivo</b>	pagina 20
<b>8. Immagazzinaggio</b>	pagina 21
<b>9. Tabelle dimensionali</b>	
9.1. Anelli di tenuta NBR (tipo SC-TC)	pagina 22
9.2. Anelli di tenuta per alberi rotanti, per alte pressioni (tipo SCV-SCP SCHK-TCV-TCP-TCHP)	pagina 29
9.3. Anelli di tenuta FPM (tipo SC-TC)	pagina 30
9.4. Tappi di chiusura (tipo EC)	pagina 32
9.5. Anelli di tenuta per bussole di scorrimento (tipo VC-W - VB)	pagina 33

## INDEX

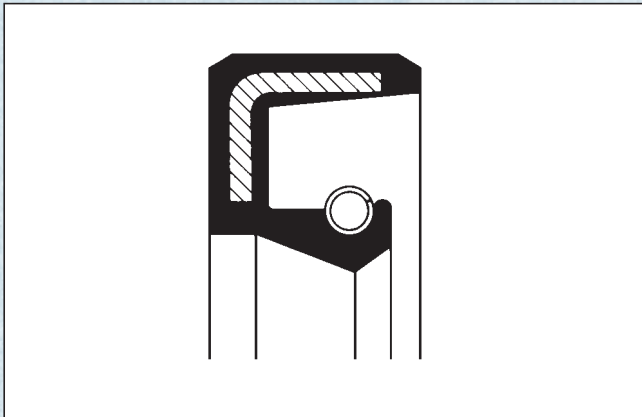
<b>1. Characteristics of rotary shaft seals</b>	
1.1. Working principle of rotary shaft seals	page 2
<b>2. Types of rotary shaft seals</b>	page 3
<b>3. Materials of rotary shaft seals</b>	page 10
<b>4. Working conditions</b>	
4.1. Temperature	page 11
4.2. Pressure	page 12
4.3. Speed	page 12
4.4. Lubrication	page 13
<b>5. Metal parts</b>	
5.1. Shaft	page 14
5.2. Housing bore	page 16
5.3. Eccentricity and misalignment	page 17
<b>6. Manufacturing tolerances</b>	page 19
<b>7. Assembly and appearance of shaft seals</b>	page 20
<b>8. Storage</b>	page 21
<b>9. Dimensional tables</b>	
9.1. NBR shaft seals (SC-TC type)	page 22
9.2. Seals for rotating shafts, for high pressure (SCV-SCP-SCHK-TCV-TCP-TCHP type)	page 29
9.3. FPM shaft seals (SC-TC type)	page 30
9.4. Closing covers (EC type)	page 32
9.5. Seals for sliding ball bushing (VC-W - VB type)	page 33

Le conoscenze tecniche e le esperienze effettive costituiscono la base del contenuto di questo catalogo. I risultati che si possono ottenere dipendono comunque dall'impiego appropriato dei ns. prodotti. Decliniamo pertanto ogni responsabilità per l'utilizzo errato degli stessi.

*Contents of this catalogue is based on our technical knowledge and applications experiences. Results depend on the right use of our products. We do not assume responsibility in case of products used in the wrong way.*

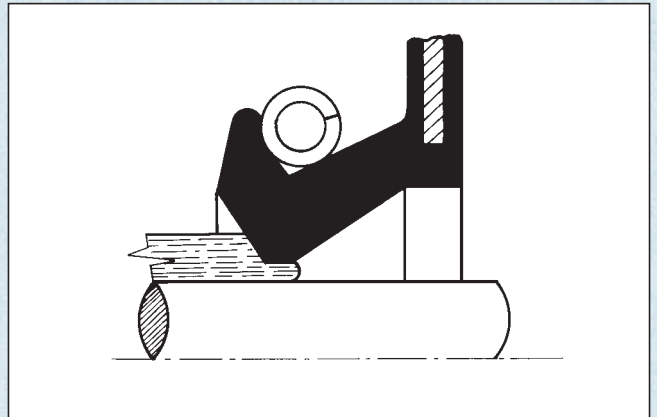
## 1. CARATTERISTICHE DELL'ANELLO DI TENUTA

Gli anelli di tenuta per alberi rotanti sono costituiti da un'anima metallica, da un labbro di tenuta in elastomero sintetico, e da una molla a spirale in acciaio.



## 1. CHARACTERISTICS OF ROTARY SHAFT SEALS

Shaft seals consist of a metal case, a sealing element and a garter spring.



### 1.1. FUNZIONAMENTO DELL'ANELLO DI TENUTA

La tenuta dinamica è realizzata per effetto dell'interferenza tra il labbro e l'albero, il labbro esercita sull'albero una forza denominata "carico radiale". Dopo un breve periodo di rodaggio lo spigolo di tenuta si trasforma in una superficie piana larga da 0,4 a 1,3 mm.

Sotto la superficie piana del labbro si forma una sottilissima pellicola di fluido di spessore compreso tra 1 e 3  $\mu\text{m}$ , questa pellicola è mantenuta per capillarità tra il labbro di tenuta e l'albero verso l'esterno (lato atmosfera) da un menisco, la cui tensione superficiale evita la fuoriuscita del fluido. Con l'aumento dello spessore della pellicola, aumenta pure la forza totale dovuta alla pressione dal fluido da tenere fino al raggiungimento di valori di forze superiori alle tensioni superficiali e quindi alla rottura del menisco e di conseguenza alle perdite di olio.

### 1.1. WORKING PRINCIPLE OF ROTARY SHAFT SEALS

The sealing effect is achieved by interference between lip and shaft, the spring allows the lip to maintain a radial load.

After a short period the sealing edge is transformed in a defined contact band which sizes are between 0,4 and 1,3 mm.

An oil film forms under the lip contact area, its thickness is between 1 and 3  $\mu\text{m}$ , the meniscus is maintained through capillary action between shaft and the atmosphere in order to avoid leakage.

An increase of the film thickness means increasing pressure of the fluid to be sealed reaching bigger values which determine the meniscus break and therefore leakages.

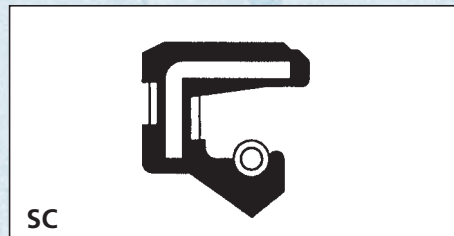
## 2. TIPI DI ANELLI DI TENUTA

## 2. TYPES OF ROTARY SHAFT SEALS

### Tipi standard secondo norma DIN 3760

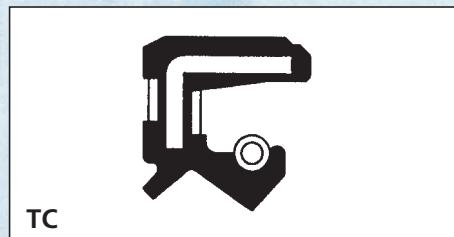
### Standard types in accordance with DIN 3760

Anello di tenuta di impiego universale, parte metallica esterna ricoperta in gomma.  
(Rif. DIN 3760 tipo "A")



Shaft seal with rubber covered O.D.  
(Ref. DIN 3760 "A" type)

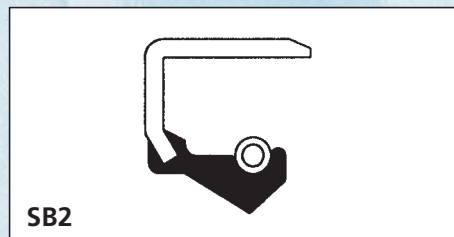
Anello di tenuta come per il tipo "SC" ma con labbro parapolvere supplementare, usato in ambienti polverosi.  
(Rif. DIN 3760 tipo "AS")



Shaft seal as above but an auxiliary lip provides protection against dirt.  
(Ref. DIN 3760 "AS" type)

### Tipi speciali

Anello di tenuta con parte metallica scoperta, da utilizzare in sedi con lavorazioni precise. Minor costo in caso di impiego di mescola pregiata.



### Special types

Shaft seal, metal O.D. to be fitted on housing bore with tight tolerances. Cost advantage if special compounds are used.

Anello di tenuta come per il tipo "SB2" ma con copertura in gomma sulla parte interna lato fluido.



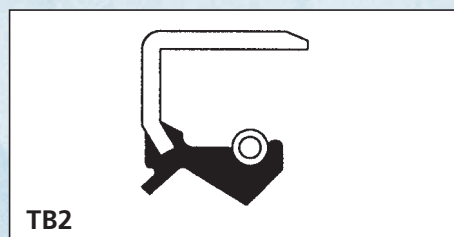
Shaft seal as "SB2" type but with fluid side rubber covered.

Anello di tenuta come per il tipo "SB" in più copertura anche dello spessore metallico per migliorare efficienza di tenuta sul diametro esterno.



Shaft seal as "SB" type but with a better sealing efficiency on O.D.

Anello di tenuta come per il tipo "SB2" ma con labbro parapolvere supplementare.

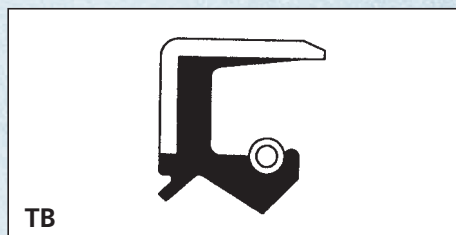


Shaft seal as "SB2" type but an auxiliary lip provides protection against dirt.

## 2. TIPI DI ANELLI DI TENUTA

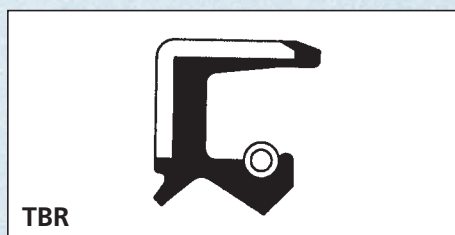
## 2. TYPES OF ROTARY SHAFT SEALS

Anello di tenuta come per il tipo "SB" ma con labbro parapolvere supplementare.



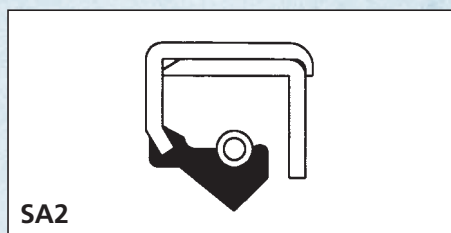
*Shaft seal as "SB" type but an auxiliary lip provides protection against dirt.*

Anello di tenuta come per il tipo "SB2" ma con labbro parapolvere supplementare.



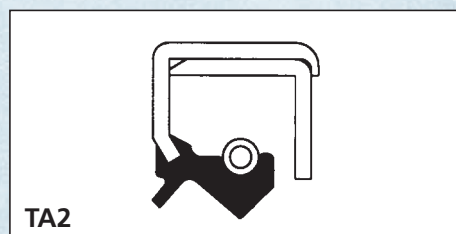
*Shaft seal as "SB2" type but an auxiliary lip provides protection against dirt.*

Anello di tenuta con doppia armatura metallica. Usato per applicazioni in condizioni più difficili.



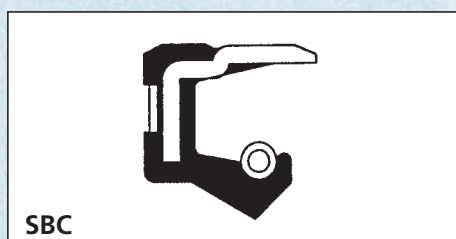
*Shaft seal with double metal case used for more severe applications.*

Anello di tenuta come per il tipo "SA2" ma con labbro parapolvere supplementare.



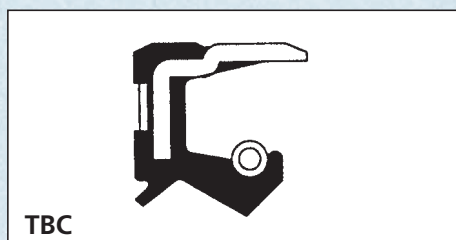
*Shaft seal as "SA2" type but an auxiliary lip provides protection against dirt.*

Anello di tenuta simile al tipo "SB" inserto parzialmente ricoperto in gomma.



*Shaft seal similar to "SB" type with O.D. semi rubber covered.*

Anello di tenuta simile al tipo "TB" inserto parzialmente ricoperto in gomma.

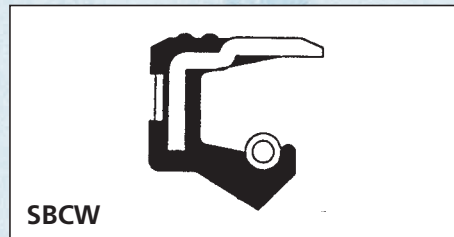


*Shaft seal similar to "TB" type with O.D. semi rubber covered.*

## 2. TIPI DI ANELLI DI TENUTA

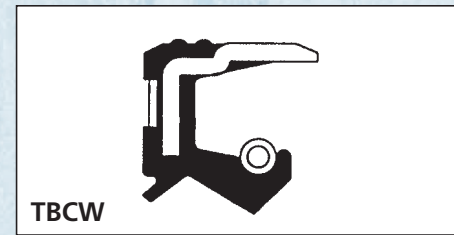
## 2. TYPES OF ROTARY SHAFT SEALS

Anello di tenuta come per il tipo "SBC" con gomma ondulata.



Shaft seal as "SBC" type with waves on rubber.

Anello di tenuta come il tipo "TBC" con gomma ondulata.



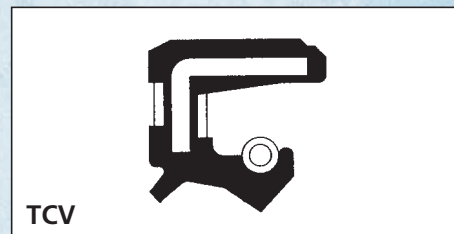
Shaft seal as "TBC" type with waves on rubber.

Anello di tenuta a 2 labbri e 2 molle.



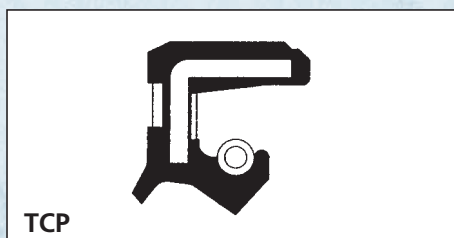
Shaft seal 2 lips 2 springs.

Anello di tenuta per alta pressione fino a 4-5 BAR.



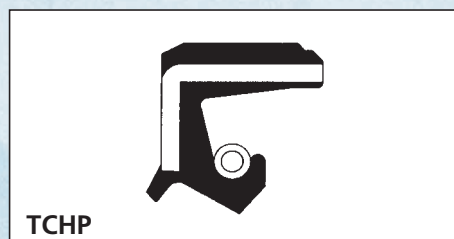
Shaft seal for high pressure up to 4-5 BAR.

Anello di tenuta per alta pressione fino a 15 BAR.



Shaft seal for high pressure up to 15 BAR.

Anello di tenuta per alta pressione fino a 100 BAR.

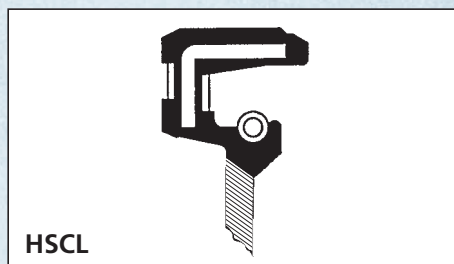


Shaft seal for high pressure up to 100 BAR.

## 2. TIPI DI ANELLI DI TENUTA

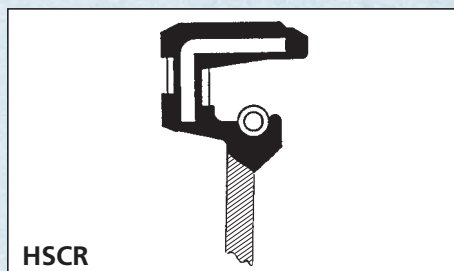
## 2. TYPES OF ROTARY SHAFT SEALS

Anello di tenuta con rigature in rilievo per rotazione albero sinistro.



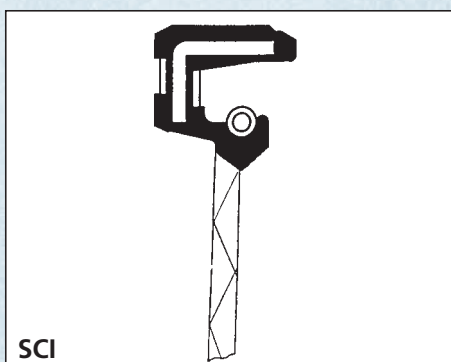
*Shaft seal with helical design for left twist.*

Anello di tenuta con rigature in rilievo per rotazione albero destro.



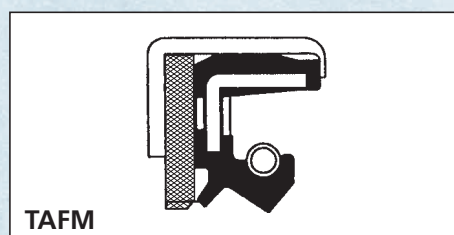
*Shaft seal with helical design for right twist.*

Anello di tenuta con rigature in rilievo per albero rotazione bidirezionale.



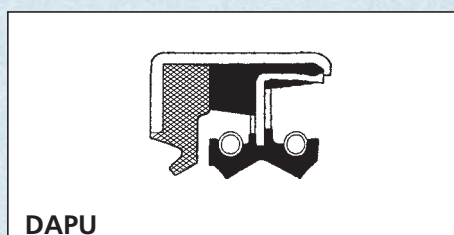
*Shaft seal with helical design for bi-directional design.*

Anello di tenuta composito gomma / poliuretano per impieghi gravosi.



*Shaft seal combined rubber / poliurethane for hard working conditions.*

Anello di tenuta composito gomma / poliuretano a doppia tenuta per impieghi gravosi.



*Shaft seal combined rubber / poliurethane double lips for hard working conditions.*

## 2. TIPI DI ANELLI DI TENUTA

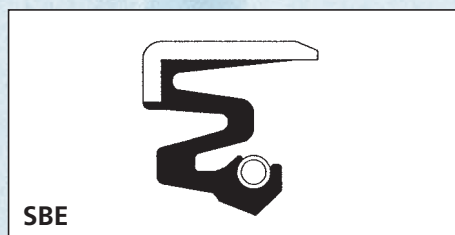
## 2. TYPES OF ROTARY SHAFT SEALS

Anello di tenuta con riporto di PTFE sul labbro, per alte velocità e basso attrito.



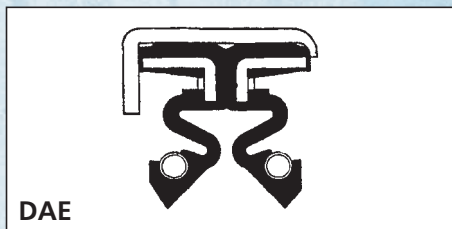
*Shaft seal with additional PTFE on lip for high speed-low friction.*

Anello di tenuta con metallo scoperto e labbro speciale per compensare eccentricità dell'albero.



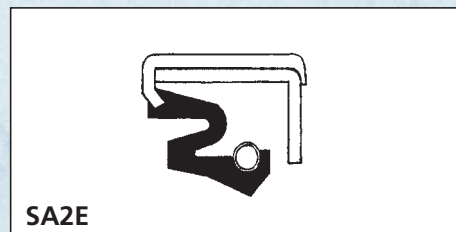
*Shaft seal with metal O.D. special lip to compensate shaft eccentricity.*

Anello C.S. con doppio labbro, due molle e doppia armatura metallica.



*Shaft seal as above with double lips, two springs and double metal case.*

Anello C.S. con labbro semplice e doppia armatura metallica.



*Shaft seal as above with single lip and double metal case.*

## 2. TIPI DI ANELLI DI TENUTA

## 2. TYPES OF ROTARY SHAFT SEALS

### Lavatrici - Washing machines

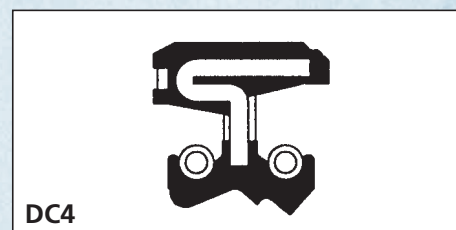
Anello di tenuta per impiego lavatrici.



*Shaft seal for washing machine.*

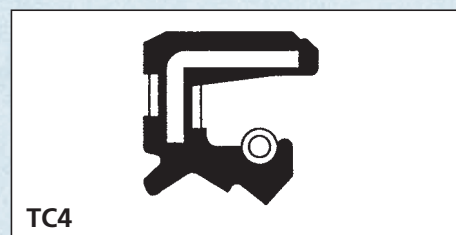
### Forcelle - Forks

Anello di tenuta per forcelle a due labbri e due molle.



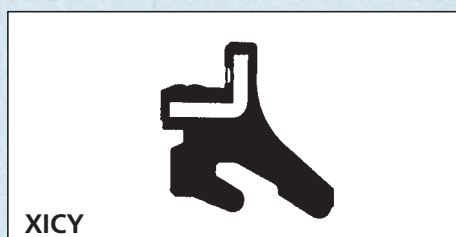
*Shaft seal as above two lips two springs.*

Anello di tenuta per forcella a labbro speciale con parapolvere.



*Shaft seal for forks special lip and dust lip.*

Anello di tenuta per forcelle con funzione di parapolvere.



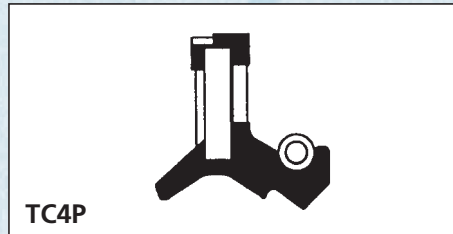
*Shaft seal for forks for dust and mud protection.*

## 2. TIPI DI ANELLI DI TENUTA

## 2. TYPES OF ROTARY SHAFT SEALS

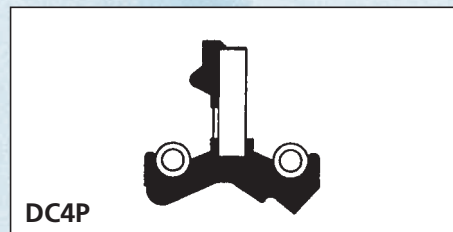
### Ammortizzatori - Shock absorbers

Anello di tenuta per ammortizzatori a labbro speciale con parapolvere.



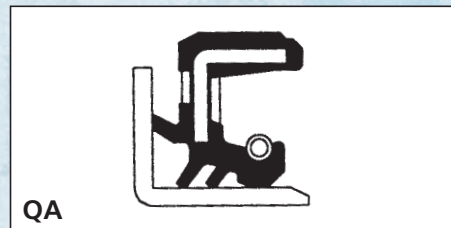
*Shaft seal for shock absorber special lip with dust lip.*

Anello di tenuta per ammortizzatori due labbra e due molle.



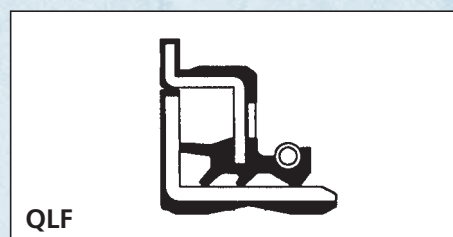
*Shaft seal as above with two lips two springs.*

Anello di tenuta speciale con lubrificante a grasso interno per impieghi agricoli.



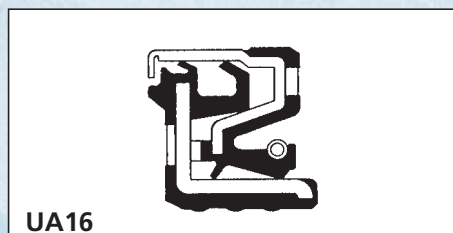
*Special shaft seal with grease inside for agricultural application.*

Anello di tenuta C.S. con bussola ricoperta in gomma.



*Shaft seal as above with O.D. rubber covered.*

Anello di tenuta per assali in condizioni estremamente severe in presenza di fango-sporcizia.



*Shaft seal for axle application suitable for extreme hard conditions to protect against dirt mud.*

**Profili diversi disponibili in considerazione delle condizioni di lavoro.**

**Various profiles available according to different working conditions.**

### 3. MATERIALI DEGLI ANELLI DI TENUTA

#### ARMATURA E LABBRO DI TENUTA

QUALITÀ ISO/NS. RIF.	POLIMERO	TEMP. C°	CARATTERISTICHE
NBR/NBR	BUTADIENE ACRYLONITRILE	-40 +120	<ul style="list-style-type: none"> <li>Buona resistenza agli oli minerali ed ai grassi privi di additivi, clorurati e aromatici.</li> <li>Modesta resistenza agli agenti chimici, alla luce e all'ossidazione.</li> <li>Durezza 70 ± 5 Shore A.</li> </ul>
FPM/VI	POLIMERO FLUORURATO	-25 +200	<ul style="list-style-type: none"> <li>Eccellente resistenza alle alte temperature, agli oli e grassi anche con additivi, solventi, idrocarburi della serie aromatica e alifatica.</li> <li>Durezza 75 ± 5 Shore A.</li> </ul>
VQM/SI	SILICONE	-60 +200	<ul style="list-style-type: none"> <li>Eccellente resistenza alle alte e basse temperature.</li> <li>Ottima elasticità e basso coefficiente di attrito.</li> <li>Eccellente resistenza a ozono ed all'ossidazione.</li> <li>Medie proprietà meccaniche.</li> <li>Durezza 80 ± 5 Shore A.</li> </ul>
ACMPA	POLIACRILICO	-20 +150	<ul style="list-style-type: none"> <li>Idoneo alle alte temperature ed alla tenuta di oli e grassi additivati.</li> <li>Scarsa resistenza all'acqua ed alle soluzioni acquose.</li> <li>Non adatto alle basse temperature.</li> <li>Durezza 75 ± 5 Shore A.</li> </ul>

#### ANELLO METALLICO DI SOSTEGNO

Esecuzioni normali: acciaio DIN 1624  
Esecuzioni speciali: acciaio inossidabile

#### MOLLA ELICOIDALE

Esecuzioni normali: acciaio per molle  
Esecuzioni speciali: acciaio inossidabile

### 3. SHAFT SEALS MATERIALS

#### METAL CASE AND SEAL LIP

QUALITY ISO/OUR REF.	POLIMER	TEMP. C°	CHARACTERISTICS
NBR/NBR	BUTADIENE ACRYLONITRILE	-40 +120	<ul style="list-style-type: none"> <li>Good resistance to mineral oils and greases without additives, chlorinated and aromatics.</li> <li>Poor chemical resistance to ageing, weathering and ozone.</li> <li>Hardness 70 ± 5 Shore A.</li> </ul>
FPM/VI	FLUORINATED RUBBER	-25 +200	<ul style="list-style-type: none"> <li>Excellent resistance to high temperature, to oils and greases, aromatic and chlorinated hydrocarbons.</li> <li>Hardness 75 ± 5 Shore A.</li> </ul>
VQM/SI	SILICONE	-60+200	<ul style="list-style-type: none"> <li>Excellent resistance to high and low temperatures.</li> <li>Excellent flexibility and low friction.</li> <li>Excellent resistance to ageing, weathering and ozone.</li> <li>Poor tensile and tear strength.</li> <li>Hardness 80 ± 5 Shore A.</li> </ul>
ACMIPA	POLYACRYLATE	-20 +150	<ul style="list-style-type: none"> <li>Suitable to high temperatures and to oils and greases with additives.</li> <li>Poor resistance to water.</li> <li>Poor resistance to low temperatures.</li> <li>Hardness 75 ± 5 Shore A.</li> </ul>

#### METAL CASE

Standard types: steel DIN 1624  
Special types: stainless steel

#### GARTER SPRING

Standard types: spring steel  
Special types: stainless steel

## 4. CONDIZIONI DI FUNZIONAMENTO

## 4. WORKING CONDITIONS

### 4.1. TEMPERATURA

La temperatura d'impiego ha una notevole importanza per la durata dell'anello di tenuta. Durante il funzionamento oltre alla temperatura del fluido da tenere bisogna considerare il calore sviluppato per attrito fra lo spigolo di tenuta e l'albero, la velocità periferica, il tipo di fluido, il livello del fluido, il tipo di gomma e la forma dell'anello di tenuta. (vedi grafico 1)

### 4.1. TEMPERATURE

*The working temperature has great importance for the seal life. Many factors have to be considered such as increased temperature caused by frictional heat, peripheral speed fluid, level type and construction of the seal. (see graph 1)*

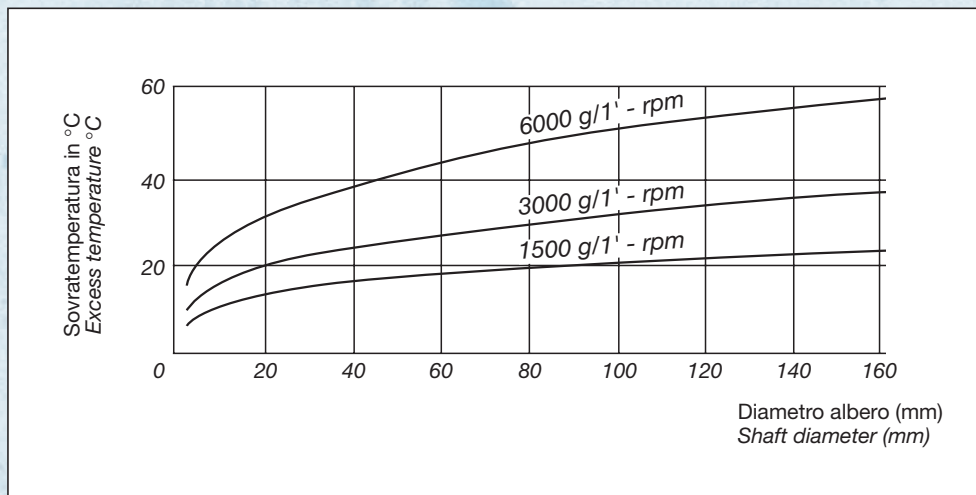


Grafico 1  
Graph 1

Il grafico 2 riporta la sovratemperatura generata da un albero che gira a 3.000 giri/minuto in presenza di grassi e olii SAE. I valori compresi al di sotto delle curve si riferiscono ad alberi totalmente sommersi nel fluido mentre quelli al di sopra delle curve si riferiscono ad alberi parzialmente immersi.

*The graph 2 gives the excess temperature values of a shaft running at 3000 rpm with greases and oils. Values of lower curves refer to a shaft fully submerged while the ones of the upper curves refer to a shaft partially immersed.*

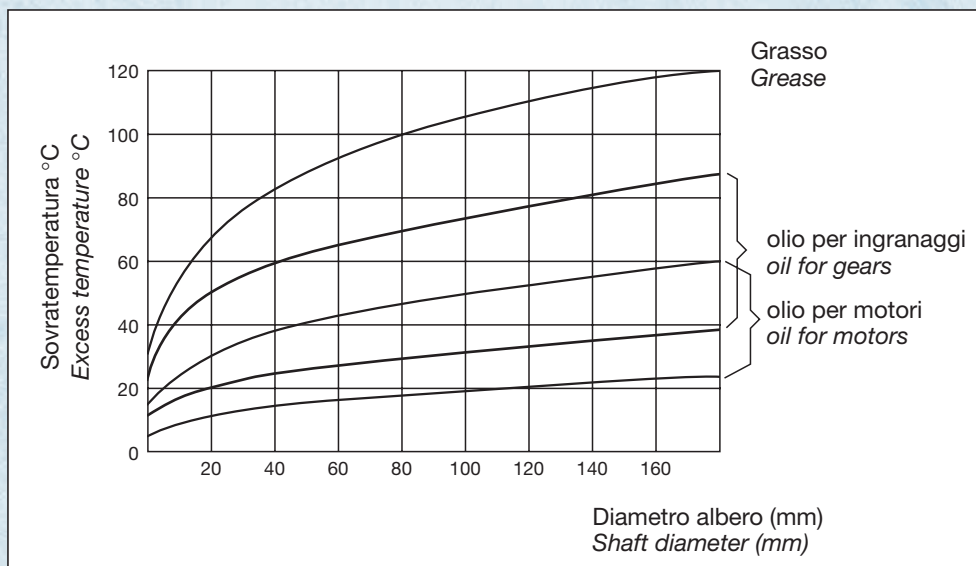


Grafico 2  
Graph 2

### 4.2. PRESSIONE

Gli anelli di tenuta nei profili standard sono utilizzati per pressione del fluido non superiore a 0,3 bar, solo in casi particolari vengono impiegati per pressioni massime pari a 0,5 bar ma con bassa velocità periferica. A richiesta possono essere forniti anelli di tenuta per pressioni fino a 7 bar.

### 4.2. PRESSURE

The rotary shaft seals are used with pressure not over 0,3 bar at low peripheral speed. A value of 0,5 bar can be reached, special shaft seals suitable for pressure up to 7 bar can be supplied.

### 4.3. VELOCITÀ

Il grafico 3 rappresenta le varie possibilità di impiego delle diverse mescole secondo velocità e diametro dell'albero. Selezionare il diametro e collegare con l'indice del numero di giri, scegliere il materiale che appare sopra il punto di incrocio. Es. diametro albero pari a 140 mm con velocità 2000 g/1', occorre la miscela poliaccrilica.

### 4.3. SPEED

The graph 3 shows the different materials to be used considering peripheral speed and shaft diameter. Select shaft diameter and shaft rpm, choose material above the point where they cross. E.g. shaft diameter 140 mm and 2000 rpm you need polyacrylic rubber.

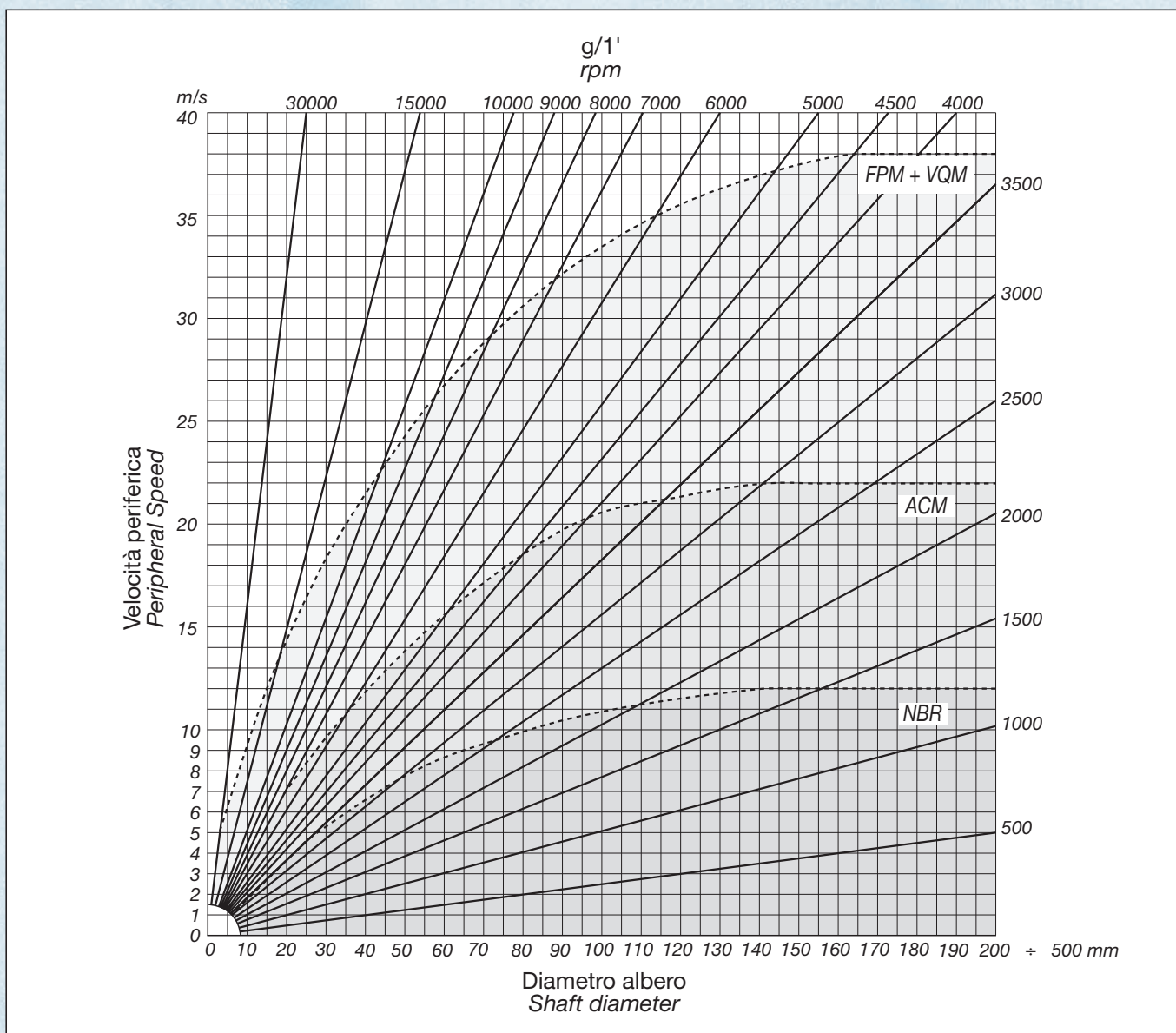


Grafico 3  
Graph 3

#### 4.4. LUBRIFICAZIONE

Gli anelli di tenuta non possono funzionare a secco. Un'adeguata lubrificazione è indispensabile per il buon funzionamento dell'anello di tenuta.

È consigliabile all'atto del montaggio per ridurre l'attrito iniziale, lubrificare lo spigolo di tenuta con olio o grasso.

Il fluido da tenere ha anche la funzione di smaltire il calore generato dall'attrito dell'anello sull'albero. Nel caso che il fluido da tenere presenti scarse qualità lubrificanti (acqua, soluzioni acquose) è consigliabile l'impiego di anelli con labbro parapolvere riempiendo di grasso l'incavo tra i due labbri.

Le prime ore di funzionamento servono alla formazione del menisco ed all'assestamento del labbro di tenuta.

Durante questo periodo piccole perdite sono possibili. Da considerare anche la perdita di potenza causata dall'attrito del labbro che potrebbe essere importante in caso di trasmissione di scarsa potenza (vedi grafico 4).

#### 4.4. LUBRICATION

*The seals cannot run in dry conditions.*

*Adequate lubrication it is indispensable for good functioning of the seal.*

*Before fitting the sealing lip should be lubricated with oil or grease.*

*The fluid to be sealed has also the function of reducing the temperature increase caused by the friction between lip and shaft.*

*Should the fluid have poor lubricating capability (water and aqueous solutions) it is better to fill the space between the two lips with grease.*

*During the first hours of working not only the meniscus will form but also the sealing edge is transformed in a defined contact band.*

*During this time limited leakages are possible.*

*Friction of the lip can cause power loss which could be significant if low power is transmitted (see graph 4).*

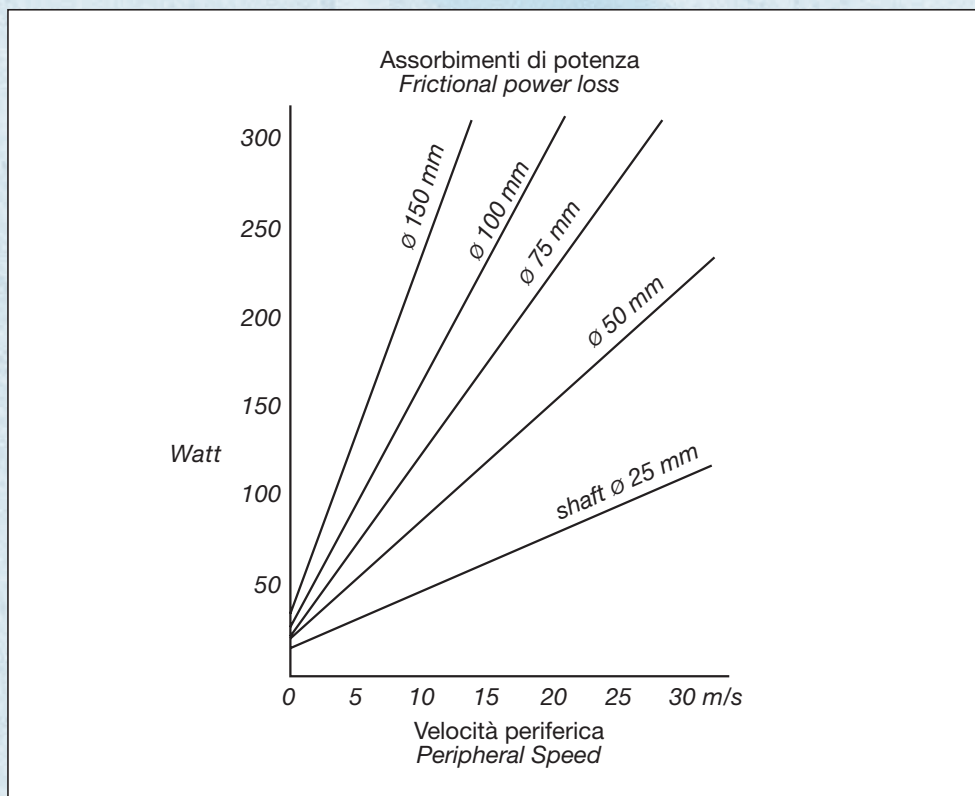


Grafico 4  
Graph 4

## 5. PARTI METALLICHE

## 5. METAL PARTS

### 5.1. ALBERO

Il materiale più usato per la costruzione dell'albero è l'acciaio temperato con medio tenore di carbonio. In presenza di fluidi abrasivi che contengono impurità, si consiglia l'impiego di acciai legati, con indurimento della superficie, quali la cromatura o la cementazione.

Non sono da usare i materiali plastici, l'ottone, il bronzo, l'alluminio, etc. in quanto non possiedono una resistenza all'usura.

#### Durezza

La durezza minima è di 45 HRC, che aumenta a 55 HRC, quando il fluido è abrasivo, e la velocità supera i 4 m/sec.

#### Finitura superficiale

La finitura superficiale migliore è ottenuta da rettifica a tuffo, cioè priva di solchi elicoidali tipici delle rettifiche con movimento assiale e rotante del pezzo. Questi solchi avrebbero un effetto pompante a seconda del senso di rotazione dell'albero sullo spigolo dell'anello di tenuta, dando luogo a perdita.

Una rugosità pari a  $0,2 \div 0,63 \mu\text{m}$  è più che sufficiente per tutte le applicazioni.

#### Tolleranze

La tolleranza di lavorazione è la ISO h11, come da tabella 1.

### 5.1. SHAFT

*The most suitable material for the shaft is tempered steel.*

*In cases of corrosive fluids or dirt and grid it is suggested the hardened or plated steel.*

*Plastic material, brass, bronze, aluminium are preferably not considered because of their poor wear resistance.*

#### Hardness

*The minimum hardness is 45 HRC which should reach 55 HRC, in case of abrasive fluid or speed exceeding 4 m/s.*

#### Surface finish

*A surface finish by grinding must be completely free from longitudinal marks or scratches. Plunge grinding is preferable to traverse grinding.*

*These marks will have a pump effect towards the sealing lip causing leakage.*

*A ground surface of  $0,2$  to  $0,63 \mu\text{m}$  is recommended for most applications.*

#### Tolerances

*Machining tolerances is ISO h11 as per following table 1.*

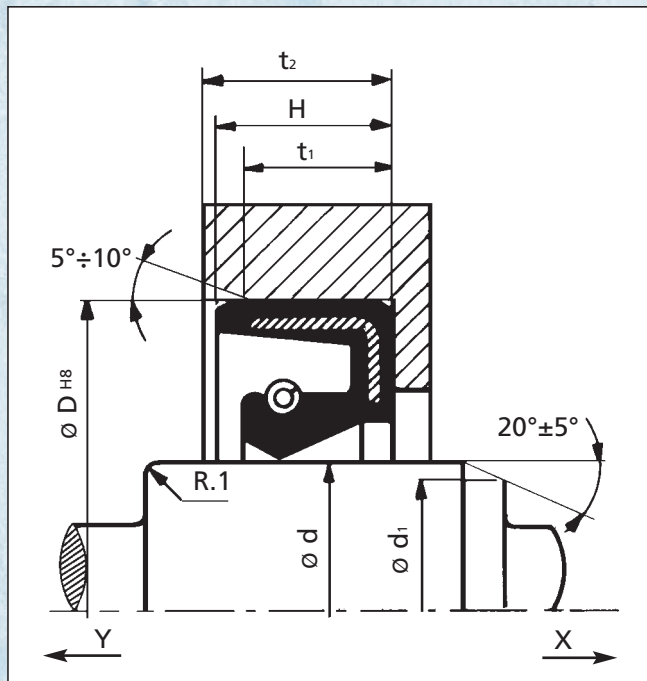
Tab. 1 mm

Diametro albero - <i>Shaft diameter</i> da - a	from - to	Tolleranza - <i>Tolerance</i> h 11
6	10	0 -0,090
10	18	0 -0,110
18	30	0 -0,130
30	50	0 -0,160
50	80	0 -0,190
80	120	0 -0,220
120	180	0 -0,250
180	250	0 -0,290
250	315	0 -0,320
315	400	0 -0,360

Eseguire uno smusso di invito, sulla superficie cilindrica della sede, di  $5^\circ \div 10^\circ$ , con lunghezza dello smusso in funzione dello spessore dell'anello di tenuta (vedi tabella 2).

The entrance of the groove should have a chamfer inclined by  $5^\circ \div 10^\circ$ , length according to seal thickness (see table 2).

Fig. 1



Tab. 2

mm

H	$t_1=0,86 \times H$	$t_2=H+0,3$
4	3,4	4,3
5	4,25	5,3
6	5,1	6,3
7	5,95	7,3
8	6,8	8,3
9	7,65	9,3
10	8,5	10,3
12	10,3	12,3
13	11,1	13,3
15	12,75	15,3
16	13,6	16,3
18	15,3	18,3
20	17,2	20,3

Tab. 3

mm

d	d <sub>1</sub>	d	d <sub>1</sub>	d	d <sub>1</sub>	d	d <sub>1</sub>	d	d <sub>1</sub>
h11		h11		h11		h11		h11	
6	4,8	24	21,5	52	48,3	85	80,4	160	153
7	5,7	25	22,5	55	51,3	90	85,3	170	163
8	6,6	26	23,4	56	52,3	95	90,1	180	173
9	7,5	28	25,3	58	54,2	100	95	190	183
10	8,4	30	27,3	60	56,1	105	99,9	200	193
11	9,3	32	29,2	62	58,1	110	104,7	210	203
12	10,2	35	32	63	59,1	115	109,6	220	213
14	12,1	36	33	65	61	120	114,5	230	223
15	13,1	38	34,9	68	63,9	125	119,4	240	233
16	14	40	36,8	70	65,8	130	124,3	250	243
17	14,9	42	38,7	72	67,7	135	129,2	260	249
18	15,8	45	41,6	75	70,7	140	133	280	269
20	17,7	48	44,5	78	73,6	145	138	300	289
22	19,6	50	46,4	80	75,5	150	143	320	309

## 5.2. SEDE

### Materiale

Anche per la sede il materiale più usato è l'acciaio, si possono impiegare anche materiali non ferrosi o sintetici, indispensabile è garantire uno spessore di parete tale che non si deformi per effetto della temperatura.

### Tolleranze

La sede deve essere lavorata con tolleranza ISO H8 (vedi tabella 4).

Per montaggio di anelli di tenuta con esterno in metallo la tolleranza richiede ISO H7.

### Finitura superficiale

La finitura superficiale per la sede non richiede particolari valori di rugosità, per montaggio di anelli con diametro esterno in gomma non deve superare i 3,2 µm mentre per anelli con esterno in metallo il valore è 0,4 µm.

### Operazioni di montaggio

Durante la fase di montaggio, lo spigolo di tenuta non deve essere danneggiato; si raccomanda pertanto di eseguire questi accorgimenti:

- eseguire uno smusso di invito sull'albero, con inclinazione pari a 20° e con diametro  $d_1$  (vedi tabella 3) se la direzione è X.
- Eseguire sull'albero in raggio  $r = 1$  mm se la direzione è Y.

## 5.2. HOUSING BORE

### Material

*The most used material is steel, other non ferrous material can be used providing that the wall thickness is sufficient for avoiding deformation caused by temperature.*

### Tolerances

*Machining tolerance is ISO H8 as per following table 4.*

*For shaft seals with metal O.D. the tolerance is ISO H7.*

### Surface finish

*It's not required a particular surface finish which in any case should not exceed 3,2 µm, for seals with metal O.D. the value is 0,4 µm.*

### Assembly operations

*It is recommended to avoid damaging of the sealing lip during assembly, please consider following suggestions:*

- *the mounting end of the shaft should have a chamfer inclined by 20° and with diameter  $d_1$  if the direction is X. (see table 3)*
- *If the direction is Y make a ray  $r = 1$  mm on the shaft.*

Tab. 4

mm

Diametro sede - <i>Housing bore</i> da - a	<i>from - to</i>	Tolleranza - <i>Tolerance</i> H8
10	18	+0,027 0
18	30	+0,033 0
30	50	+0,039 0
50	80	+0,046 0
80	120	+0,054 0
120	180	+0,063 0
180	250	+0,072 0
250	315	+0,081 0
315	400	+0,089 0

### 5.3. ECCENTRICITÀ E COASSIALITÀ

#### Eccentricità

Per avere una prestazione ottimale dell'anello di tenuta è indispensabile che l'albero giri perfettamente eccentrico. Tuttavia queste condizioni sono difficili da realizzarsi, in quanto lo spigolo di tenuta, a causa della propria inerzia, non riesce ad aderire alla superficie metallica dell'albero.

È quindi importante, nella progettazione, avvicinare il più possibile la guarnizione al supporto dell'albero (vedi fig. 2).

### 5.3. ECCENTRICITY AND MISALIGNMENT

#### Eccentricity

For an efficient sealing the shaft should run perfectly centred and concentric to the axis of the rotary shaft seal. These conditions however are difficult to be obtained as the sealing lip, because of its inertia, cannot perfectly follow the shaft movements.

It is therefore important to install the seal the nearest possible to the shaft support (see fig. 2).

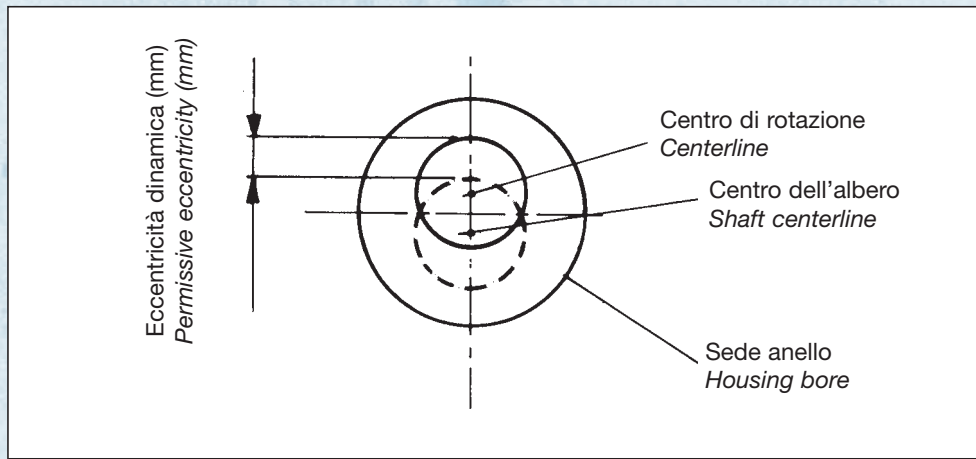


Fig. 2

Dal grafico 5 si ricavano i valori limite dell'eccentricità dinamica ammessa per diverse qualità di elastomero in funzione della velocità di rotazione dell'albero.

The graph 5 shows the max eccentricity values admitted with different compounds considering also shaft speed.

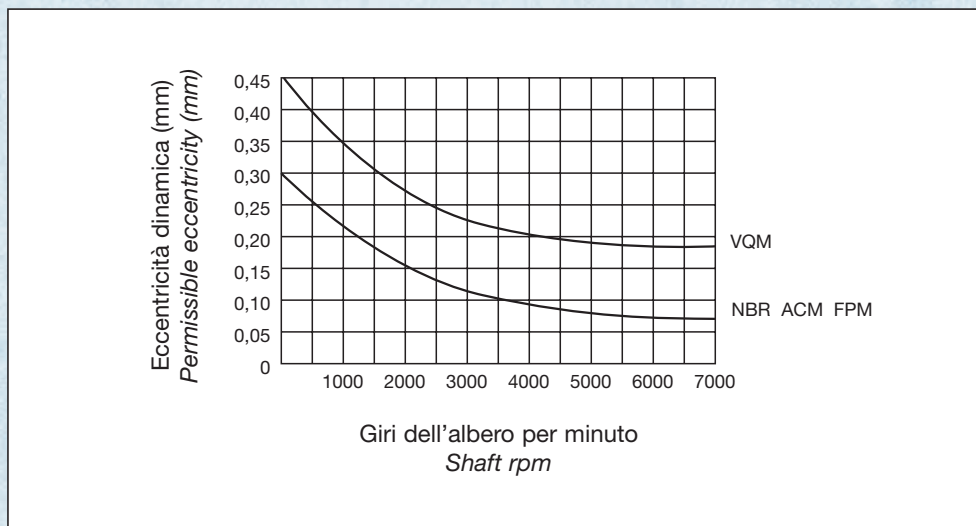


Grafico 5  
Graph 5

### Coassialità

La coassialità si verifica quando il centro della sede dell'anello di tenuta non coincide con il centro di rotazione dell'albero.

Questo inconveniente provoca una distribuzione irregolare dei carichi radiali su tutta la lunghezza dello spigolo dell'anello, causando l'usura di una sola parte dello spigolo. (vedi fig. 3)

### Misalignment

*It is the distance the center of shaft rotation is from the center of the bore.*

*In these conditions we have not a constant radial load on the sealing lip with an irregular wear of the sealing edge. (see fig. 3)*

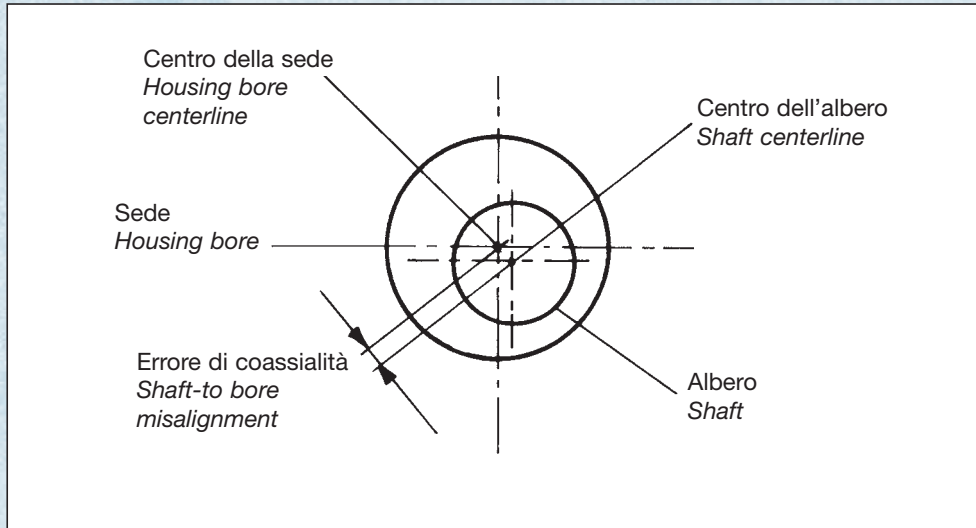


Fig. 3

Dal grafico 6 si ricavano i valori massimi ammessi per l'errore di coassialità in funzione del diametro dell'albero.

*The graph 6 shows the max admitted values of misalignment considering shaft diameter.*

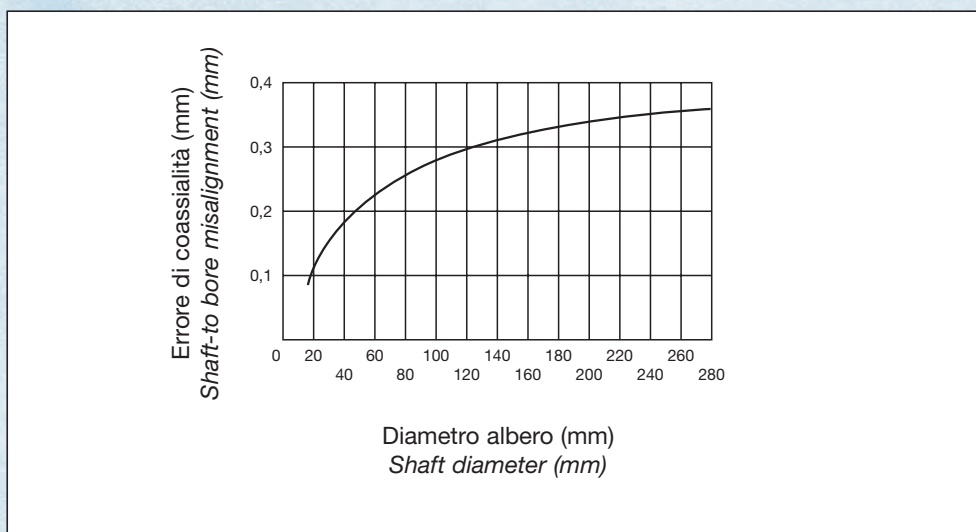


Grafico 6  
Graph 6

## 6. TOLLERANZE COSTRUTTIVE ANELLI DI TENUTA

## 6. MANUFACTURING TOLERANCES

### Tabella delle tolleranze sul diametro esterno ed ovalizzazione

Media delle misure in due posizioni a 90° secondo la norma DIN 3761.

### Press fit allowance and permissible eccentricity

Average values of the two measurements offset by 90° in according with DIN 3761 standard.

mm

Diametro esterno <i>Outer diameter</i>		Tolleranza diametro esterno <i>Press fit allowance</i>				Ovalizzazione <i>Permissible eccentricity</i>
da <i>from</i>	a <i>to</i>	Esterno gomma <i>Rubber O.D.</i>		Esterno metallo <i>Metal O.D.</i>		
-	50	+0,30	+0,15	+0,20	+0,10	0,25
50	80	+0,35	+0,20	+0,23	+0,13	0,35
80	120	+0,35	+0,20	+0,25	+0,15	0,50
120	180	+0,45	+0,25	+0,28	+0,18	0,65
180	300	+0,45	+0,25	+0,30	+0,20	0,80
300	500	+0,55	+0,30	+0,35	+0,23	1,00

Sull'altezza degli anelli è ammessa una tolleranza di  $\pm 0,2$  mm per alberi con diametro entro 80 mm e  $\pm 0,3$  mm per diametri superiori agli 80 mm.

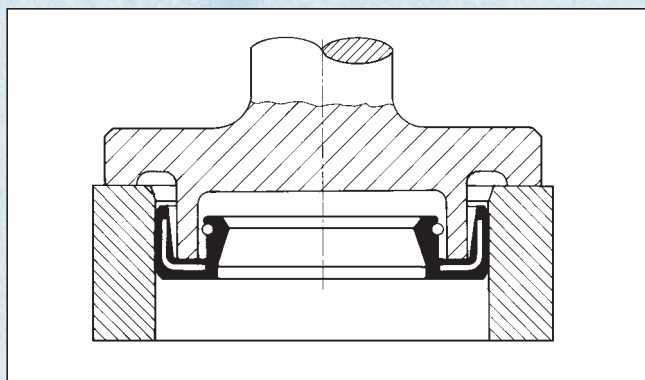
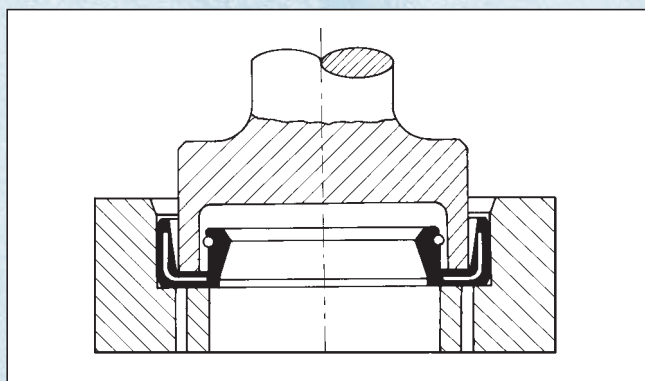
On seals height the tolerance is  $\pm 0,2$  for shaft up to 80 mm diameter and  $\pm 0,3$  for bigger ones.

## 7. MONTAGGIO E CONTROLLO VISIVO

### Montaggio

Attenersi alle seguenti regole:

1. assicurarsi che lo spigolo di tenuta sia pulito e lubrificato, eventualmente lubrificare con grasso oppure olio.
2. Per i tipi di anelli con labbro parapolvere supplementare, riempire l'incavo tra i due spigoli con grasso.
3. Per i tipi di anelli con rigature sinistra o destra e bidirezionali, lubrificare solo con olio.
4. Evitare di fare passare gli anelli in prossimità di spigoli vivi (scarichi di filettature, gole per chiavette, ecc.) se non protette da bussole in acciaio rettificate di spessore massimo di 1 mm (vedi fig. 4).
5. Per il montaggio degli anelli nelle loro sedi, attenersi alle figure sotto riportate.



## 7. ASSEMBLY AND APPEARENCE OF ROTARY SHAFT SEALS

### Assembly

Please follow these suggestions:

1. be sure that the sealing lip is clean and lubricated with grease or oil.
2. For seals with dust lip fulfill space between the two lips with grease.
3. For seals with uni or bi-directional feature only oil lubrication.
4. Remove all roughness, sharp edges of keyways, screw threads over which the sealing lip has to pass unless a fitting sleeve of max 1 mm thickness is employed (see fig. 4).
5. For assembly of seals pls refer to following examples.

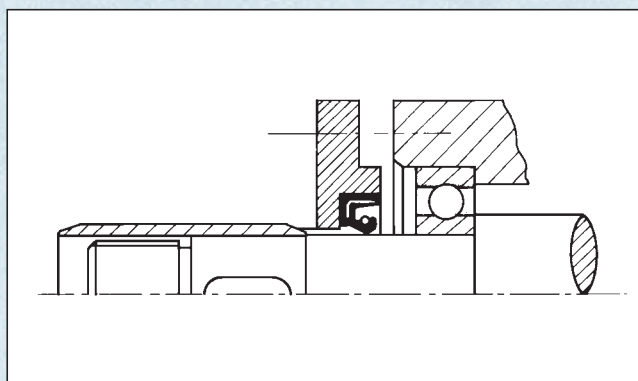
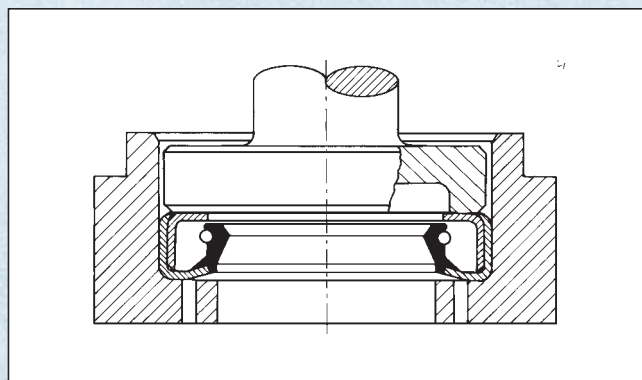
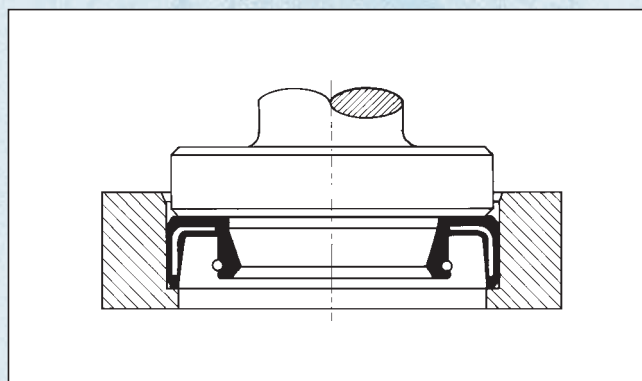


Fig. 4

### Controllo visivo

- a. Lo spigolo dell'anello di tenuta deve essere esente da difetti.
- b. Il dorso di ritegno della molla può permettere solo piccole mancanze di materiale.
- c. Ancoraggio gomma metallo, distacchi non ammessi.
- d. Lo smusso deve risultare idoneo per un corretto montaggio.
- e. L'esterno dell'anello non deve presentare difetti tali da pregiudicare l'efficienza di tenuta.

### Appearance

- a. *The sealing edge must be free from faults.*
- b. *The spring retention lip can shows only small material shorts.*
- c. *Bonding rubber-metal, bond failures not admitted.*
- d. *The chamfer must be suitable for an easy assembly of the seal.*
- e. *The seal O.D. must not have important faults which could prevent the sealing efficiency.*

## 8. IMMAGAZZINAGGIO

L'immagazzinaggio degli anelli di tenuta deve tenere conto di alcune regole importanti per la loro integrità. Come ad esempio:

1. Conservare gli anelli di tenuta nel loro imballo originale, oppure in sacchetti di polietilene.
2. L'ambiente deve essere asciutto, fresco e non polveroso con temperature comprese fra -10°C e +20°C.
3. Evitare il contatto con la luce, poichè i raggi ultravioletti danneggiano la superficie della gomma, indurendola.
4. Non appendere gli anelli di tenuta su chiodi o legarli fra loro mediante fili metallici, per evitare di danneggiare il labbro di tenuta.

## 8. STORAGE

*Some storage precaution have to be taken in order to avoid deterioration of the shaft seals:*

1. *They must be kept in original wrapping or in plastic envelope.*
2. *They must be in a dust free and dry atmosphere with temperature between -10°C and +20°C.*
3. *Avoid light exposure as rays are causing rubber hardening.*
4. *Do not hang seals on hooks wifes or nails since the sealing lip can be damaged.*

## 9.1 ANELLI DI TENUTA NBR (tipo SC - TC)



Anello tipo SC  
SC seal type

## 9.1 NBR SHAFT SEALS (SC - TC type)



Anello tipo TC  
TC seal type

Dimensioni - Dimensions	Tipo - Type
4x16x4	SC
6x12x4,5	SC
6x15x4	SC
6x15x7	SC
6x16x7	SC
6x19x7	TC
6x22x7	SC
6x22x7	TC
7x15x5	SC
7x16x7	SC
7x22x7	TC
8x16x5	SC
8x16x6	SC
8x16x7	SC
8x16x7	TC
8x18x5	SC
8x18x6	TC
8x19x4	SC
8x22x7	SC
8x22x7	TC
8x24x7	SC
8x25x7	SC
8x25x7	TC
8x26x6	SC
9x19x7	TC
9x22x7	SC
9x22x7	TC
9x24x7	TC
9x26x7	SC
9x30x7	TC
10x16x4	SC
10x18x4	TC
10x19x4	SC
10x19x7	SC
10x19x7	TC
10x20x4	SC
10x20x6	SC
10x22x6	TC
10x22x7	SC
10x22x7	TC
10x24x7	SC
10x24x7	TC
10x26x5,5	SC
10x26x7	SC
10x26x7	TC
10x30x7	SC
10x30x7	TC
11x17x4	TC
11x18x4	SC
11x22x7	SC

Dimensioni - Dimensions	Tipo - Type
11x22x7	TC
11x26x7	SC
12x19x5	SC
12x20x5	SC
12x20x5	TC
12x22x4	SC
12x22x5	SC
12x22x5	TC
12x22x6	SC
12x22x6	TC
12x22x6,5	TC
12x22x7	SC
12x22x7	TC
12x24x4,5	SC
12x24x5	SC
12x24x6	SC
12x24x7	SC
12x24x7	TC
12x25x4,5	SC
12x25x7	SC
12x25x7	TC
12x26x6	SC
12x26x7	TC
12x26x8	SC
12x26x8	TC
12x28x7	SC
12x28x7	TC
12x30x7	SC
12x30x7	TC
12x32x7	SC
12x32x7	TC
12x37x7	TC
12,7x25,4x6,35	TC
12,7x31,75x7,9	TC
13x30x8	SC
14x22x4	SC
14x22x6	SC
14x22x7	TC
14x24x4	TC
14x24x5	TC
14x24x6	TC
14x24x6	SC
14x24x7	SC
14x24x7	TC
14x24x7	TC
14x25x5	SC
14x25x7	TC
14x28x7	TC
14x30x7	SC
14x30x7	TC
14x30x7	TC
14x35x7	TC

Dimensioni - Dimensions	Tipo - Type
15x24x4	SC
15x24x5	SC
15x24x5	TC
15x24x6	TC
15x24x7	SC
15x24x7	TC
15x25x5	SC
15x25x5	TC
15x25x7	SC
15x26x7	SC
15x26x7	TC
15x27x7	TC
15x28x5	SC
15x28x6	SC
15x28x6	TC
15x28x7	SC
15x28x7	TC
15x30x4,5	SC
15x30x5	SC
15x30x7	SC
15x30x7	TC
15x30x8	TC
15x32x5	TC
15x32x7	SC
15x32x7	TC
15x35x6	TC
15x35x7	SC
15x35x7	TC
15x35x10	TC
15x40x10	SC
15x42x7	SC
15x42x7	TC
16x22x4	SC
16x24x4	SC
16x24x5	SC
16x24x7	SC
16x25x5	TC
16x26x5	TC
16x28x7	SC
16x28x7	TC
16x30x5	SC
16x30x7	SC
16x30x7	TC
16x32x7	SC
16x32x7	TC
16x35x7	SC
16x35x7	TC
16x35x8	SC
16x40x10	SC
17x22x5	SC

## 9.1 ANELLI DI TENUTA NBR (tipo SC - TC)

## 9.1 NBR SHAFT SEALS (SC - TC type)



Anello tipo SC  
SC seal type



Anello tipo TC  
TC seal type

Dimensioni - Dimensions	Tipo - Type
17x25x4	SC
17x25x4	TC
17x27x7	TC
17x28x5	SC
17x28x5	TC
17x28x6	SC
17x28x7	SC
17x28x7	TC
17x30x5	SC
17x30x7	SC
17x30x7	TC
17x32x5	SC
17x32x5	TC
17x32x7	SC
17x32x7	TC
17x35x5	SC
17x35x7	SC
17x35x7	TC
17x35x8	SC
17x35x8	TC
17x40x6	SC
17x40x7	SC
17x40x7	TC
17x40x8	TC
17x40x10	TC
17x47x7	SC
17x47x7	TC
17x47x8	TC
17x47x10	TC
17,4x28,5x6,3	TC
18x26x6	SC
18x28x6	SC
18x28x7	SC
18x28x7	TC
18x30x5	SC
18x30x7	SC
18x30x7	TC
18x32x7	SC
18x32x7	TC
18x32x8	TC
18x35x7	SC
18x35x7	TC
18x35x10	SC
18x40x7	SC
18x40x7	TC
19x27x5	TC
19x27x6	SC
19x32x7	SC
19x32x7	TC

Dimensioni - Dimensions	Tipo - Type
19x35x7	TC
19x47x10	SC
20x26x4	TC
20x30x4	SC
20x30x4,5	TC
20x30x5	SC
20x30x5	TC
20x30x7	SC
20x30x7	TC
20x32x5	SC
20x32x7	SC
20x32x7	TC
20x35x5,5	SC
20x35x6	SC
20x35x6	TC
20x35x7	SC
20x35x7	TC
20x35x8	TC
20x35x10	SC
20x35x10	TC
20x37x7	SC
20x37x7	TC
20x38x7	TC
20x38x8	SC
20x38x8	TC
20x40x7	SC
20x40x7	TC
20x40x10	SC
20x40x10	TC
20x42x7	SC
20x42x7	TC
20x42x10	TC
20x45x7	TC
20x47x7	SC
20x47x7	TC
20x47x8	TC
20x47x10	SC
20x52x6	SC
20x52x7	SC
20x52x8	TC
20x52x10	SC
20x52x10	TC
21x40x7	TC
22x32x5	SC
22x32x5,5	SC
22x32x7	SC
22x32x7	TC
22x35x7	SC
22x35x7	TC
22x35x8	SC

Dimensioni - Dimensions	Tipo - Type
22x36x7	SC
22x36x7	TC
22x40x7	SC
22x40x7	TC
22x42x7	SC
22x42x7	TC
22x45x8SS	SC
22x45x8	TC
22x47x7	SC
22x47x7	TC
22x47x10	SC
22,23x38,1x6,4	SC
23x40x8	SC
24x32x4	TC
24x32x7	TC
24x35x6	TC
24x35x7	SC
24x35x7	TC
24x37x7	TC
24x40x7	SC
24x40x7	TC
24x40x8	TC
24x42x8	TC
24x47x7	TC
24x47x10	SC
24x49x12	TC
24x52x10	SC
25x32x6	TC
25x35x5	SC
25x35x7	SC
25x35x7	TC
25x35x7	TC
25x35x9	TC
25x37x5	SC
25x37x7	SC
25x37x7	TC
25x38x7	SC
25x38x7	TC
25x38x8	TC
25x40x5	SC
25x40x7	SC
25x40x7	TC
25x40x8	SC
25x40x8	TC
25x40x10	SC
25x42x6	SC
25x42x7	SC
25x42x7	TC
25x42x8,5	SC
25x42x10	SC
25x42x10	TC

## 9.1 ANELLI DI TENUTA NBR (tipo SC - TC)

## 9.1 NBR SHAFT SEALS (SC - TC type)



Anello tipo SC  
SC seal type



Anello tipo TC  
TC seal type

Dimensioni - Dimensions	Tipo - Type
25x45x7	TC
25x45x10	SC
25x45x10	TC
25x45x11	TC
25x46x7	TC
25x47x5	SC
25x47x7	SC
25x47x7	TC
25x47x8	SC
25x47x8	TC
25x47x10	SC
25x47x10	TC
25x50x10	SC
25x50x10	TC
25x52x5	TC
25x52x7	SC
25x52x7	TC
25x52x8	SC
25x52x8	TC
25x52x10	SC
25x52x10	TC
25x55x10	TC
25x62x6	SC
25x62x8	TC
25x62x10	SC
25x62x10	TC
25x80x10	TC
25,4x44,5x4,8	TC
25,4x50,8x12,7	TC
25,7x35x7/9	TC
26x35x7	TC
26x36x7	TC
26x37x7	SC
26x37x7	TC
26x37x8	TC
26x42x7	SC
26x42x7	TC
26x47x7	SC
26x48x8	TC
26x52x7	SC
26x52x8	SC
27x36x6	TC
27x37x7	SC
27x40x7	TC
27x42x10	SC
27x47x6	SC
27x47x7	TC
28x38x7	SC
28x38x7	TC
28x38x8	TC

Dimensioni - Dimensions	Tipo - Type
28x40x7	SC
28x40x7	TC
28x42x7	SC
28x42x7	TC
28x42x10	TC
28x44x7	TC
28x45x8	SC
28x47x7	SC
28x47x7	TC
28x47x10	SC
28x50x10	TC
28x52x5	SC
28x52x7	SC
28x52x7	TC
28x52x10	SC
28x52x10	TC
28x56x6	TC
28x58x6	TC
29x41x5	SC
30x40x5	TC
30x40x7	SC
30x40x7	TC
30x42x7	SC
30x42x7	TC
30x43x8	SC
30x43x8	TC
30x45x7	TC
30x45x8	SC
30x45x8	TC
30x47x6	SC
30x47x7	SC
30x47x7	TC
30x47x8	TC
30x47x10	SC
30x47x10	TC
30x48x8	SC
30x50x5	SC
30x50x7	SC
30x50x7	TC
30x50x8	SC
30x50x8	TC
30x50x10	SC
30x50x10	TC
30x52x6	SC
30x52x7	SC
30x52x7	TC
30x52x8	TC
30x52x10	SC
30x52x10	TC
30x52x11	SC

Dimensioni - Dimensions	Tipo - Type
30x55x7	SC
30x55x7	TC
30x55x10	SC
30x55x10	TC
30x56x10	SC
30x56x10	TC
30x60x7	TC
30x60x10	SC
30x62x3,5	TC
30x62x7	SC
30x62x7	TC
30x62x8	TC
30x62x10	SC
30x62x10	TC
30x72x6	SC
30x72x10	SC
30x72x10	TC
31x47x7	SC
31x51x7,8	TC
31x52x7	TC
32x40x7	SC
32x42x7	SC
32x42x7	TC
32x45x7	SC
32x45x7	TC
32x47x7	SC
32x47x7	TC
32x47x10	TC
32x48x7	TC
32x50x7	TC
32x50x8	SC
32x52x5	SC
32x52x7	SC
32x52x7	TC
32x52x10	SC
32x52x10	TC
32x56x10	TC
32x58x10	TC
33x50x6	TC
33x50x10	TC
33x52x6	SC
34x44x4	SC
34x52x8	SC
34x52x8	TC
34x62x10	SC
35x44x4	SC
35x45x5	SC
35x45x7	SC
35x45x7	TC
35x47x7	SC

## 9.1 ANELLI DI TENUTA NBR (tipo SC - TC)

## 9.1 NBR SHAFT SEALS (SC - TC type)



Anello tipo SC  
SC seal type



Anello tipo TC  
TC seal type

Dimensioni - Dimensions	Tipo - Type	Dimensioni - Dimensions	Tipo - Type	Dimensioni - Dimensions	Tipo - Type
35x47x7	TC	36x62x7	SC	40x62x10	TC
35x47x10	TC	36x68x10	SC	40x63x7S5	TC
35x48x9	TC	37x52x7	SC	40x65x10	SC
35x50x7	SC	37x62x8	SC	40x65x10	TC
35x50x7	TC	38x50x7	SC	40x68x8	TC
35x50x8	SC	38x50x7	TC	40x68x10	SC
35x50x10	SC	38x52x7	SC	40x68x10	TC
35x50x10	TC	38x52x7	TC	40x68x12	SC
35x52x7	SC	38x52x8	SC	40x70x10	SC
35x52x7	TC	38x52x8	TC	40x70x10	TC
35x52x8	SC	38x52x10	SC	40x72x7	SC
35x52x8	TC	38x54x10	SC	40x72x7	TC
35x52x10	SC	38x55x7	TC	40x72x10	SC
35x52x10	TC	38x55x10	SC	40x72x10	TC
35x52x12	TC	38x55x10	TC	40x80x7	TC
35x55x8	SC	38x58x11	TC	40x80x8	SC
35x55x8	TC	38x62x7	TC	40x80x8	TC
35x55x10	SC	38x62x8	SC	40x80x10	SC
35x55x10	TC	38x62x10	SC	40x80x10	TC
35x56x8	SC	38x72x10	TC	40x80x12	TC
35x56x10	SC	38x74x10	SC	40x85x10	SC
35x56x10	TC	40x49,6x7,3	SC	40x88x6	SC
35x56x12	SC	40x50x5	TC	40x90x8	SC
35x58x10	TC	40x50x8	TC	40x90x10	SC
35x60x10	SC	40x52x7	SC	40x90x10	TC
35x60x10	TC	40x52x7	TC	40x110x10	TC
35x62x7	SC	40x52x8	TC	41x53x7	TC
35x62x7	TC	40x52x10	TC	42x55x7	SC
35x62x8	TC	40x55x7	SC	42x55x8	SC
35x62x10	SC	40x55x7	TC	42x55x8	TC
35x62x10	TC	40x55x8	SC	42x56x7	SC
35x62x12	SC	40x55x8	TC	42x56x7	TC
35x65x10	SC	40x55x10	SC	42x60x10	SC
35x65x10	TC	40x56x7	TC	42x60x10	TC
35x68x8	SC	40x56x8	SC	42x60x12	SC
35x72x7	TC	40x56x8	TC	42x62x7	SC
35x72x10	SC	40x56x12	SC	42x62x7	TC
35x72x10	TC	40x58x10	SC	42x62x8	SC
35x72x12	TC	40x58x10	TC	42x62x8	TC
35x80x10	SC	40x58x12	SC	42x62x10	SC
35x80x10	TC	40x60x7	SC	42x62x10	TC
35x80x12	SC	40x60x7	TC	42x65x10	TC
35x80x12	TC	40x60x10	SC	42x68x8	TC
35x82x6	SC	40x60x10	TC	42x72x8	SC
36x47x7	SC	40x60x12	SC	42x72x8	TC
36x50x7	SC	40x62x7	SC	42,86x63,5x9,52	SC
36x50x7	TC	40x62x7	TC	43x75x10	SC
36x52x7	SC	40x62x8	SC	44x60x10	SC
36x54x7,5	SC	40x62x8	TC	44x62x10	SC
36x58x10	SC	40x62x10	SC	45x55x7	SC

## 9.1 ANELLI DI TENUTA NBR (tipo SC - TC)



Anello tipo SC  
SC seal type

## 9.1 NBR SHAFT SEALS (SC - TC type)



Anello tipo TC  
TC seal type

Dimensioni - Dimensions	Tipo - Type
45x55x7	TC
45x58x7	TC
45x60x7	SC
45x60x7	TC
45x60x8	SC
45x60x8	TC
45x60x9	SC
45x60x10	SC
45x60x10	TC
45x62x7	SC
45x62x7	TC
45x62x8	SC
45x62x8	TC
45x62x8	TC
45x62x10	SC
45x62x10	TC
45x65x8	SC
45x65x8	TC
45x65x10	SC
45x65x10	TC
45x66x10	TC
45x68x10	SC
47x70x7	SC
45x72x8	SC
45x72x8	TC
45x72x10	SC
45x72x10	TC
45x75x8	TC
45x75x10	SC
45x75x10	TC
45x75x10	TC
45x80x10	SC
45x80x10	TC
45x80x12	TC
45x85x10	SC
45x85x10	TC
45x90x10	SC
45x90x10	TC
45x93x6	SC
45x100x10	TC
46x65x10	SC
46x65x10	TC
47x65x10	TC
48x62x8	SC
48x62x8	TC
48x65x8	TC
48x65x10	SC
48x65x10	TC
48x68x10	SC
48x68x10	TC
48x70x10	TC
48x72x8	SC

Dimensioni - Dimensions	Tipo - Type
48x72x8	TC
48x72x10	SC
48x72x10	TC
48x80x10	SC
48x80x10	TC
48x85x10	SC
50x62x7	TC
50x62x8	SC
50x62x10	TC
50x65x8	SC
50x65x8	TC
50x65x8/10	TC
50x65x10	SC
50x68x8	SC
50x68x8	TC
50x68x10	SC
50x68x10	TC
50x70x10	SC
50x70x10	TC
50x72x8	SC
50x72x8	TC
50x72x10	SC
50x72x10	TC
50x72x12	TC
50x75x10	SC
50x75x12	TC
50x80x8	SC
50x80x8	TC
50x80x10	SC
50x80x10	TC
50x80x13	TC
50x85x10	SC
50x85x10	TC
50x90x10	SC
50x90x10	TC
50x98x6	TC
50x100x10	TC
50x130x15	TC
52x68x7	TC
52x68x8	SC
52x68x10	TC
52x70x9	TC
52x72x8	SC
52x72x8	TC
52x72x10	TC
52x75x8	SC
52x75x12	SC
52x80x10	TC
52x80x13	TC
52x85x10	SC

Dimensioni - Dimensions	Tipo - Type
52x85x10	TC
54x72x10	TC
54x81x10	TC
55x68x8	SC
55x70x8	SC
55x70x8	TC
55x70x10	SC
55x70x10	TC
55x72x8	SC
55x72x8	TC
55x72x10	SC
55x72x10	TC
55x75x10	SC
55x75x10	TC
55x78x12	SC
55x80x8	SC
55x80x8	TC
55x80x10	SC
55x80x10	TC
55x85x8	SC
55x85x10	SC
55x85x10	TC
55x90x8	TC
55x90x10	SC
55x90x10	TC
55x100x10	TC
55x100x12	SC
55x100x12	TC
56x80x8	SC
56x85x8	SC
58x72x8	SC
58x72x8	TC
58x72x10	TC
58x78x8	SC
58x78x8	TC
58x80x8	SC
58x80x10	SC
58x80x10	TC
60x70x7	SC
60x72x8	SC
60x75x8	SC
60x75x8	TC
60x78x9	TC
60x78x10	TC
60x80x8	SC
60x80x8	TC
60x80x10	SC
60x80x10	TC
60x80x12	TC
60x82x12	TC

## 9.1 ANELLI DI TENUTA NBR (tipo SC - TC)



Anello tipo SC  
SC seal type

## 9.1 NBR SHAFT SEALS (SC - TC type)



Anello tipo TC  
TC seal type

Dimensioni - Dimensions	Tipo - Type
60x85x8	TC
60x85x10	SC
60x85x10	TC
60x90x8	SC
60x90x8	TC
60x90x10	SC
60x90x10	TC
60x95x10	SC
60x95x10	TC
60x100x10	TC
60x100x13	TC
60x110x12	TC
60,5x78x10	TC
62x85x10	SC
62x85x10	TC
62x90x10	SC
62x90x10	TC
63x90x10	SC
63x90x10	TC
63x100x10	TC
64x80x8	TC
64x85x10	TC
65x75x8	TC
65x80x8	SC
65x80x10	SC
65x80x10	TC
65x85x8	TC
65x85x10	SC
65x85x10	TC
65x85x10	TC
65x85x12	TC
65x90x10	SC
65x90x10	TC
65x95x10	SC
65x95x10	TC
65x100x10	SC
65x100x10	TC
65x100x12	SC
65x110x10	TC
65x120x13	TC
66x100x10	SC
68x90x10	SC
68x90x10	TC
68x98x10	TC
68x100x13	SC
70x85x8	SC
70x85x8	TC
70x90x10	SC
70x90x10	TC
70x90x12	SC
70x95x10	SC

Dimensioni - Dimensions	Tipo - Type
70x95x10	TC
70x95x13	TC
70x100x10	SC
70x100x10	TC
70x105x12	TC
70x110x8	SC
70x110x10	SC
70x110x10	TC
70x110x12	SC
70x110x12	TC
70x120x12	TC
71x88x8	SC
72x90x10	SC
72x95x10	SC
72x100x10	TC
72x110x10	TC
75x90x8	SC
75x90x10	TC
75x95x10	SC
75x95x10	TC
75x95x12	SC
75x100x10	SC
75x100x10	TC
75x100x12	SC
75x105x13	TC
75x110x12	SC
75x110x13	TC
75x120x12	SC
75x120x12	TC
75x130x10	TC
78x100x10	SC
78x110x12	SC
80x100x10	SC
80x100x10	TC
80x100x12	TC
80x100x13	SC
80x100x13	TC
80x105x12	TC
80x110x10	SC
80x110x10	TC
80x110x12	SC
80x110x12	TC
80x120x12	SC
80x120x13	TC
80x125x10	TC
80x125x12	SC
80x125x12	TC
85x100x6	SC
85x100x9	SC
85x105x10	SC

Dimensioni - Dimensions	Tipo - Type
85x105x10	TC
85x105x13	SC
85x105x13	TC
85x110x12	SC
85x110x12	TC
85x110x13	SC
85x110x13	TC
85x120x12	SC
85x120x13	TC
85x125x12	TC
85x130x12	SC
85x130x12	TC
90x105x10	TC
90x110x10	SC
90x110x12	SC
90x110x12	TC
90x110x13	SC
90x115x13	SC
90x120x12	SC
90x120x12	TC
90x120x13	TC
90x125x12	SC
90x130x12	SC
90x130x12	TC
90x140x13	SC
92x120x12	TC
92x120x13	TC
95x110x12	TC
95x115x12	TC
95x120x8	SC
95x120x8	TC
95x120x12	SC
95x120x12	TC
95x120x13	SC
95x125x12	SC
95x125x12	TC
95x125x13	TC
95x130x12	SC
95x130x12	TC
98x120x13	SC
100x115x9	TC
100x120x10	SC
100x120x12	SC
100x120x12	TC
100x125x12	SC
100x125x12	TC
100x125x13	TC
100x130x12	SC
100x130x12	TC
100x140x13	SC



## 9.2 ANELLI DI TENUTA PER ALBERI ROTANTI PER ALTE PRESSIONI

## 9.2 SEALS FOR ROTATING SHAFTS FOR HIGH PRESSURE



Anello tipo SCP  
SCP seal type



Anello tipo SCV  
SCV seal type



Anello tipo SCHP  
SCHP seal type



Anello tipo TCP  
TCP seal type



Anello tipo TCV  
TCV seal type



Anello tipo TCHP  
TCHP seal type

Dimensioni - Dimensions	Tipo - Type
8x22x6,4	TCV
10x20x4	TCV
10x22x6,4	TCP
10x26x6,4	TCP
11x30x6	TCV
12x22x6	TCP
12x22x6	TCV
12x24x6	TCV
12x25x7	TCV
12x26x6	TCP
12x28x6	TCP
12x28x7	SCV
13x22x5	SCV
14x24x6	TCP
16x30x7	TCV
16x32x10	TCV
18x30x7	TCP
18x30x7	TCV
19x32x7	TCV
20x35x7	TCV
20x40x7/7,5	TCV
20x40x11	TCV
20x44x6	SCV
22x32x7	TCV
22x34x7	TCV
22x42x11	TCV
24x36x7	TCV
24x40x7	TCV
24x40x7	TCP
24x40x8	TCV

Dimensioni - Dimensions	Tipo - Type
25x35x6/6,5	TCP
25x35x7	TCV
25x38x7	TCV
25x40x6	TCV
25x42x7	SCV
25x45x11	TCV
25x47x6	TCV
25x50x12	TCV
30x42x7	TCP
30x45x8	TCV
30x47x7	TCP
30x47x8	TCV
30x50x11	TCV
32x44x8	TCV
33x45x8	SCHP
35x47x6/6,5	TCP
35x48x5,5	SCP
35x50x10	TCP
35x50x10	TCV
35x55x10	TCV
38x57x7	TCV
40x55x8	TCV
40x62x12	TCV
45x58x6,6,5	TCP
45x65x6	TCV
45x65x10	TCV
45x72x8	TCV
45x80x10	TCV
48x62x7	TCV
55x68x7/7,5	TCP

Dimensioni - Dimensions	Tipo - Type
55x80x12	TCV
56x70x10	TCV
56x72x8	TCHP
60x80x7	SCP
60x80x8	TCV
60x80x10/12	TCP
60x80x12	TCV
60x90x7/7,5	TCP
70x90x12	TCHP
70x90x12	TCV
70x92x12	TCP
70x110x8	TCV
75x90x10/11	TCP
80x100x8/6	SCHP
90x110x12/13	TCP
130x160x12/13	TCV

## 9.3 ANELLI DI TENUTA FPM (tipo SC - TC)

## 9.3 FPM SHAFT SEALS (SC - TC type)



Anello tipo SC  
SC seal type



Anello tipo TC  
TC seal type

Dimensioni - Dimensions	Tipo - Type
6x15x4	SC
6x16x7	SC
7x16x7	SC
8x16x7	SC
8x18x5	SC
8x22x7	SC
9x19x4	SC
9x22x7	SC
10x22x7	SC
10x26x7	SC
10x30x7	SC
10x30x7	TC
12x22x7	SC
12x24x6	SC
12x28x7	SC
12x32x7	SC
14x24x7	SC
14x28x10	SC
14x42x6	SC
15x24x5	SC
15x24x7	SC
15x30x4,5	SC
15x30x7	SC
15x30x10	SC
15x32x5	TC
15x32x7	SC
15x35x7	SC
15x42x7	SC
16x28x7	SC
17x25x4	SC
17x28x7	SC
17x30x7	SC
17x32x5	SC
17x32x5	TC
17x32x7	SC
17x32x7	TC
17x35x7	SC
17x35x7	TC
17x40x7	TC
17x47x7	SC
18x30x7	TC
18x32x7	TC
20x30x5	SC
20x30x7	SC
20x32x7	SC
20x35x7	SC
20x35x7	TC
20x36x7	TC
20x40x7	TC
20x40x8	TC

Dimensioni - Dimensions	Tipo - Type
20x42x6	TC
20x42x7	SC
20x42x7	TC
20x47x7	SC
20x47x7	TC
20x48x7	SC
22x32x7	SC
22x35x7	SC
22x40x7	SC
24x40x7	TC
25x35x7	SC
25x35x7	TC
25x40x7	SC
25x42x7	SC
25x42x7	TC
25x47x7	SC
25x47x7	TC
25x50x10	SC
25x52x7	SC
25x52x7	TC
25x62x10	SC
27x37x7	SC
28x40x7	TC
28x42x10	TC
28x47x7	SC
30x40x7	SC
30x40x7	TC
30x42x7	TC
30x45x8	SC
30x47x6	TC
30x47x7	SC
30x47x7	TC
30x47x10	SC
30x50x7	SC
30x50x8	SC
30x50x10	SC
30x52x7	SC
30x52x7	TC
30x52x10	SC
30x55x7	SC
30x55x7	TC
30x55x10	SC
30x56x8	TC
30x57x7	SC
30x62x3,5	TC
30x62x7	SC
30x62x10	TC
32x47x7	SC
32x52x7	SC
35x42x6	TC

Dimensioni - Dimensions	Tipo - Type
35x47x7	SC
35x47x7	TC
35x50x7	SC
35x52x7	SC
35x52x7	TC
35x52x10	SC
35x55x10	SC
35x56x10	SC
35x60x10	SC
35x62x7	SC
35x62x10	SC
35x62x10	TC
35x68x10	SC
35x72x10	SC
35x72x10	TC
36x50x7	TC
36x52x7	TC
36x58x10	SC
38x52x7	TC
38x55x7	SC
38x62x7	SC
40x52x7	SC
40x52x7	TC
40x55x7	SC
40x55x7	TC
40x55x8	TC
40x56x8	SC
40x56x8	TC
40x60x7	SC
40x60x10	SC
40x62x7	SC
40x62x7	TC
40x62x8	SC
40x62x8	TC
40x65x10	SC
40x65x10	TC
40x68x10	TC
40x72x10	SC
40x80x7	TC
40x80x10	SC
42x55x8	SC
42x56x7	TC
42x72x8	SC
45x58x7	TC
45x60x7	SC
45x60x7	TC
45x60x8	SC
45x62x7	SC
45x62x8	SC
45x62x8	TC

### 9.3 ANELLI DI TENUTA FPM (tipo SC - TC)

### 9.3 FPM SHAFT SEALS (SC - TC type)



Anello tipo SC  
SC seal type



Anello tipo TC  
TC seal type

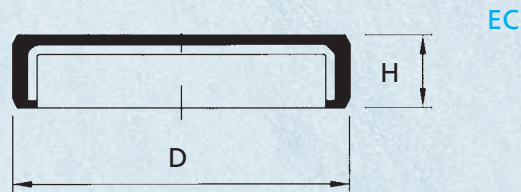
Dimensioni - Dimensions	Tipo - Type	Dimensioni - Dimensions	Tipo - Type	Dimensioni - Dimensions	Tipo - Type
45x65x8	SC	70x85x8	SC	300x340x18	SC
45x65x8	TC	70x85x8	TC	320x360x18	SC
45x65x10	SC	70x90x10	SC		
45x68x10	SC	70x90x10	TC		
45x72x8	SC	70x100x10	SC		
45x75x8	TC	70x110x12	TC		
45x75x10	SC	72x90x10	SC		
45x85x10	SC	72x95x10	SC		
48x62x8	SC	75x90x10	SC		
48x65x10	TC	75x95x10	SC		
48x72x10	SC	75x95x10	TC		
50x65x8	SC	75x95x12	SC		
50x65x8	TC	75x100x10	SC		
50x68x8	SC	75x100x10	TC		
50x68x8	TC	75x100x12	SC		
50x70x10	SC	75x110x12	SC		
50x72x8	SC	75x110x12	TC		
50x72x8	TC	75x120x12	SC		
50x72x10	SC	75x120x12	TC		
50x80x8	SC	80x100x10	SC		
50x80x8	TC	80x100x10	TC		
50x90x10	SC	85x110x12	SC		
50x90x10	TC	85x110x12	TC		
52x72x8	SC	90x110x10	SC		
55x70x8	SC	90x110x12	SC		
55x70x8	TC	90x110x12	TC		
55x72x8	TC	90x120x12	SC		
55x72x10	SC	90x130x12	TC		
55x75x10	SC	92x120x12	TC		
55x80x8	SC	95x120x12	SC		
55x80x8	TC	95x120x13	SC		
55x80x10	TC	100x120x12	SC		
55x90x10	SC	100x120x12	TC		
55x90x10	TC	105x130x12	SC		
56x70x8	SC	110x130x12	SC		
58x72x8	SC	110x140x12	SC		
60x75x8	TC	110x142x12	SC		
60x80x8	SC	115x140x12	SC		
60x80x8	TC	120x150x12	SC		
60x80x10	SC	120x150x12	TC		
60x85x8	TC	130x160x12	SC		
60x90x10	SC	135x160x12	SC		
65x80x8	TC	140x170x12	SC		
65x85x8	SC	150x170x15	TC		
65x85x8	TC	150x180x15	SC		
65x85x10	SC	160x190x15	SC		
65x85x10	TC	170x200x15	SC		
65x90x10	TC	200x230x15	SC		
65x90x12	SC	210x250x15	TC		
65x100x10	TC	240x270x15	TC		

## 10. TAPPI DI CHIUSURA (tipo EC)

Sono costituiti da inserto metallico rivestito in elastomero NBR.

## 10. CLOSING COVERS (EC type)

Metal insert covered with NBR elastomer.



Dimensioni - Dimensions		Tipo - Type
D	H	
13	4,5	EC
18	4	EC
19	7	EC
20	4	EC
22	4	EC
22	5	EC
22	7	EC
24	7	EC
25	5	EC
26	6,5	EC
28	4	EC
28	7	EC
30	5	EC
30	6	EC
30	8	EC
32	5	EC
32	7	EC
32	9,5	EC
35	5	EC
35	7	EC
35	8	EC
37	5	EC
37	7	EC
37	10	EC
38	10	EC
40	7	EC
42	7	EC
42	9,5	EC
45	5	EC
45	7	EC
45,29	6,4	EC
47	5	EC
47	7	EC
47	8	EC
47	10	EC
50	9	EC
52	7	EC
52	8	EC
52	10	EC

Dimensioni - Dimensions		Tipo - Type
D	H	
55	7	EC
55	10	EC
56	10	EC
58,75	7,9	EC
59	8	EC
60	7	EC
62	7	EC
62	8	EC
62	9,5	EC
65	10	EC
68	8	EC
70	10	EC
72	9	EC
72	10	EC
80	10	EC
80	12	EC
83	7	EC
85	10	EC
85	12	EC
89	9,5	EC
90	7	EC
90	10	EC
90	12	EC
100	10	EC
100	12	EC
110	10	EC
110	12	EC
120	12	EC
125	12	EC
130	12	EC
140	15	EC
150	15	EC
160	15	EC
165	12	EC
170	15	EC
180	12	EC
200	13	EC
230	14	EC

## 9.5 ANELLI DI TENUTA PER BUSSOLE DI SCORRIMENTO (tipo VC-W e VB)

Gli anelli di tenuta per movimenti assiali sono costituiti da inserto metallico in acciaio, da un rivestimento in elastomero e da un labbro di tenuta senza molla con speciale interferenza, che garantisce un bassissimo assorbimento di potenza. L'anello di tenuta deve avere il labbro rivolto verso il fluido da tenere, oppure verso l'esterno, se deve effettuare la tenuta di infiltrazioni provenienti dall'ambiente esterno.

Specifiche tecniche:

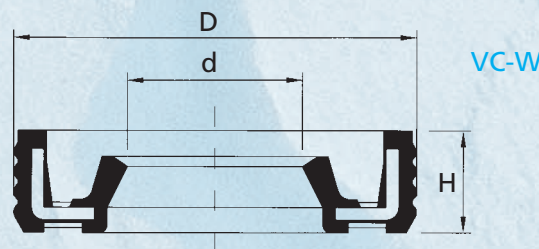
- Materiali: NBR -40 ÷ +120°C  
FKM -30 ÷ +200°C
- Velocità di esercizio: 8 m/s
- Pressione d'esercizio: 0 kg/cm<sup>2</sup>

## 9.5 SEALS FOR SLIDING BALL BUSHING (VC-W and VB types)

These seals suitable for axial movements applications, consist of a metal case with rubber covered and a single thin lip, without spring that, together with minimal interference, has very low frictional loss. Seals can be fitted with the lip in front of the fluid to be sealed or toward the outside to protect from dust and dirt.

Technical data:

- Compounds: NBR -40 ÷ +120°C  
FKM -30 ÷ +200°C
- Speed limit: 8 m/s
- Pressure: 0 kg/cm<sup>2</sup>

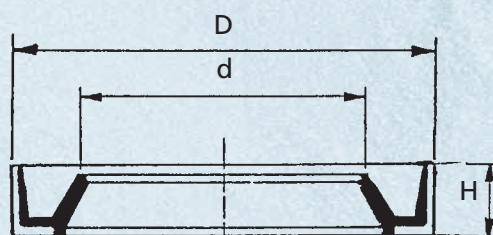


Dimensioni - Dimensions			Tipo - Type
d	D	H	
7	15	3	VC-W
8	12	3	VC-W
8	15	3	VC-W
9	13	3	VC-W
9	16	3	VC-W
10	14	3	VC-W
10	17	3	VC-W
12	16	3	VC-W
12	18	3	VC-W
12	19	3	VC-W
13	19	3	VC-W
14	20	3	VC-W
14	21	3	VC-W
14	22	3	VC-W
14	22	4	VC-W
15	21	3	VC-W
16	20	2,5	VC-W
16	22	3	VC-W
16	24	3	VC-W
16	25	3	VC-W
17	22	5	VC-W
17	23	3	VC-W
17	25	3	VC-W
18	24	3	VC-W
18	24	4	VC-W
20	26	4	VC-W
20	28	4	VC-W
22	28	4	VC-W

Dimensioni - Dimensions			Tipo - Type
d	D	H	
22	30	4	VC-W
24	32	4	VC-W
25	32	4	VC-W
25	34	4	VC-W
25	35	4	VC-W
27	35	4	VC-W
28	35	4	VC-W
30	37	4	VC-W
30	38	4	VC-W
30	40	4	VC-W
31	38	4	VC-W
32	42	4	VC-W
33	40	3	VC-W
35	42	4	VC-W
35	45	4	VC-W
38	45	4	VC-W
38	48	4	VC-W
40	47	4	VC-W
40	50	4	VC-W
40	52	5	VC-W
42	52	4	VC-W
45	52	4	VC-W
46	54	4	VC-W
50	58	4	VC-W
50	62	5	VC-W
70	78	4	VC-W
70	78	5	VC-W

## 9.5 ANELLI DI TENUTA PER BUSSOLE DI SCORRIMENTO (tipo VC-W e VB)

## 9.5 SEALS FOR SLIDING BALL BUSHING (VC-W and VB types)




VB  
Esterno metallo - Metal O.D.

Dimensioni - Dimensions			Tipo - Type
d	D	H	
5	9	2	VB
6	10	2	VB
6	12	2	VB
7	11	2	VB
8	12	3	VB
10	14	3	VB
10	15	3	VB
12	18	3	VB
12	19	3	VB
14	18	3	VB
14	20	3	VB
17	23	3	VB
22	30	4	VB
25,4	31,75	3,2	VB

Dimensioni - Dimensions			Tipo - Type
d	D	H	
25	32	4	VB
27	35	4	VB
28	35	2,5	VB
28	35	3	VB
28	35	4	VB
30	37	4	VB
32	42	4	VB
35	41	2,5	VB
40	47	4	VB
42	52	4	VB
45	50	3	VB
45	52	4	VB
50	58	4	VB



©Copyright 

E' vietata la riproduzione anche parziale del contenuto di questo catalogo tecnico. Non si possono accettare responsabilità per eventuali errori od omissioni. Le misure non sono impegnative.

*The reproduction, even partial, of the contained concerning this technical catalogue, is forbidden. Liability for possible errors and/or omissions are not accepted. Sizes are not binding.*



**ANELLI DI TENUTA**  
***SHAFT SEALS***

