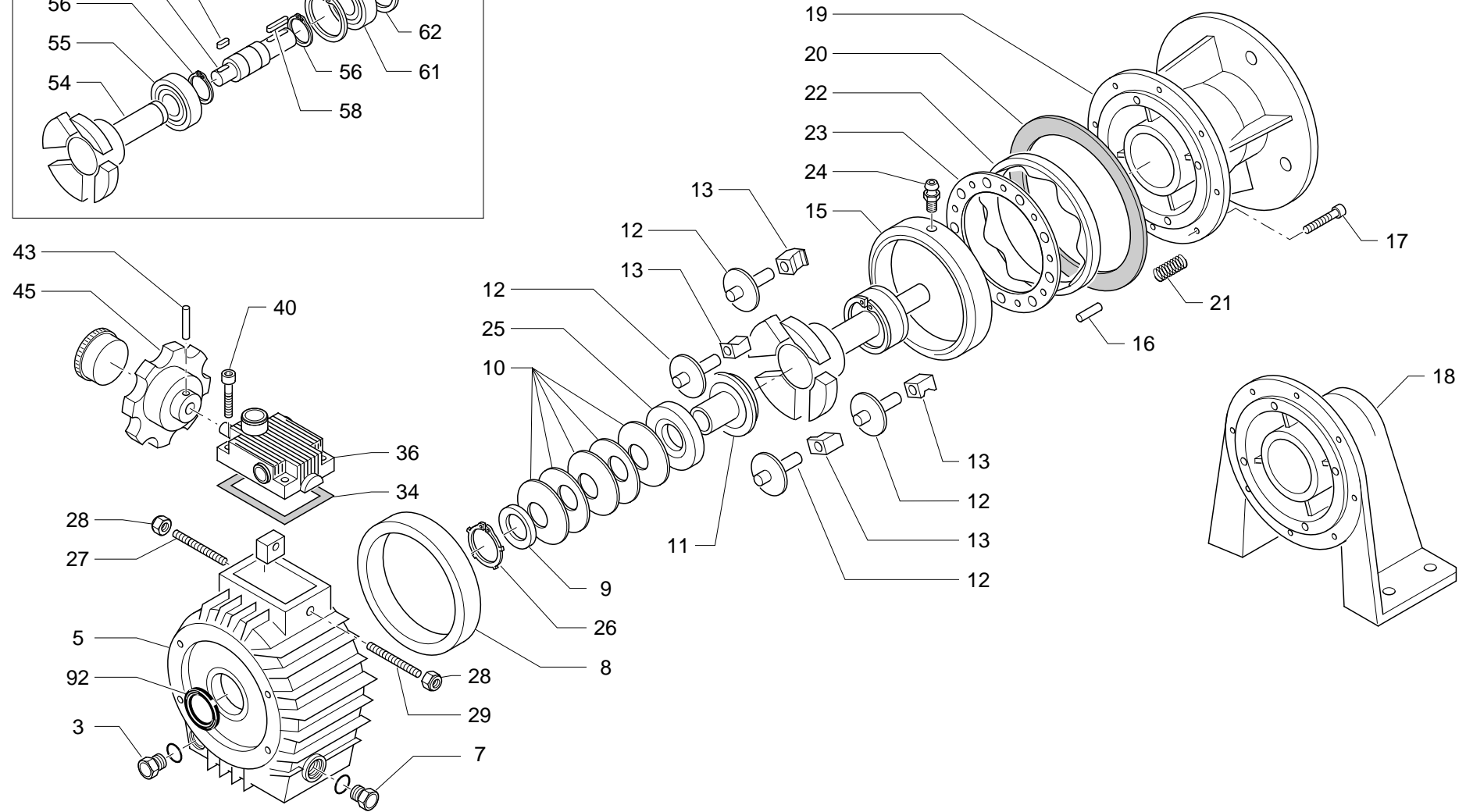
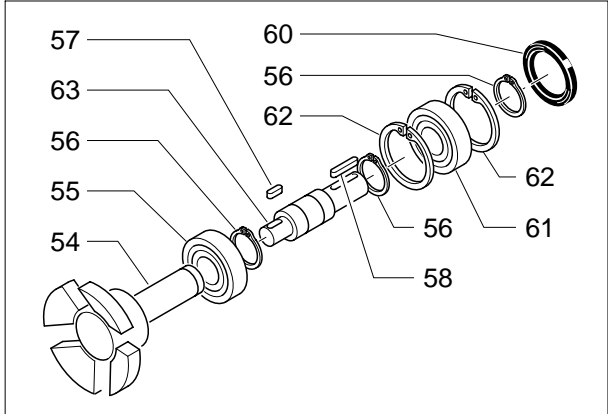


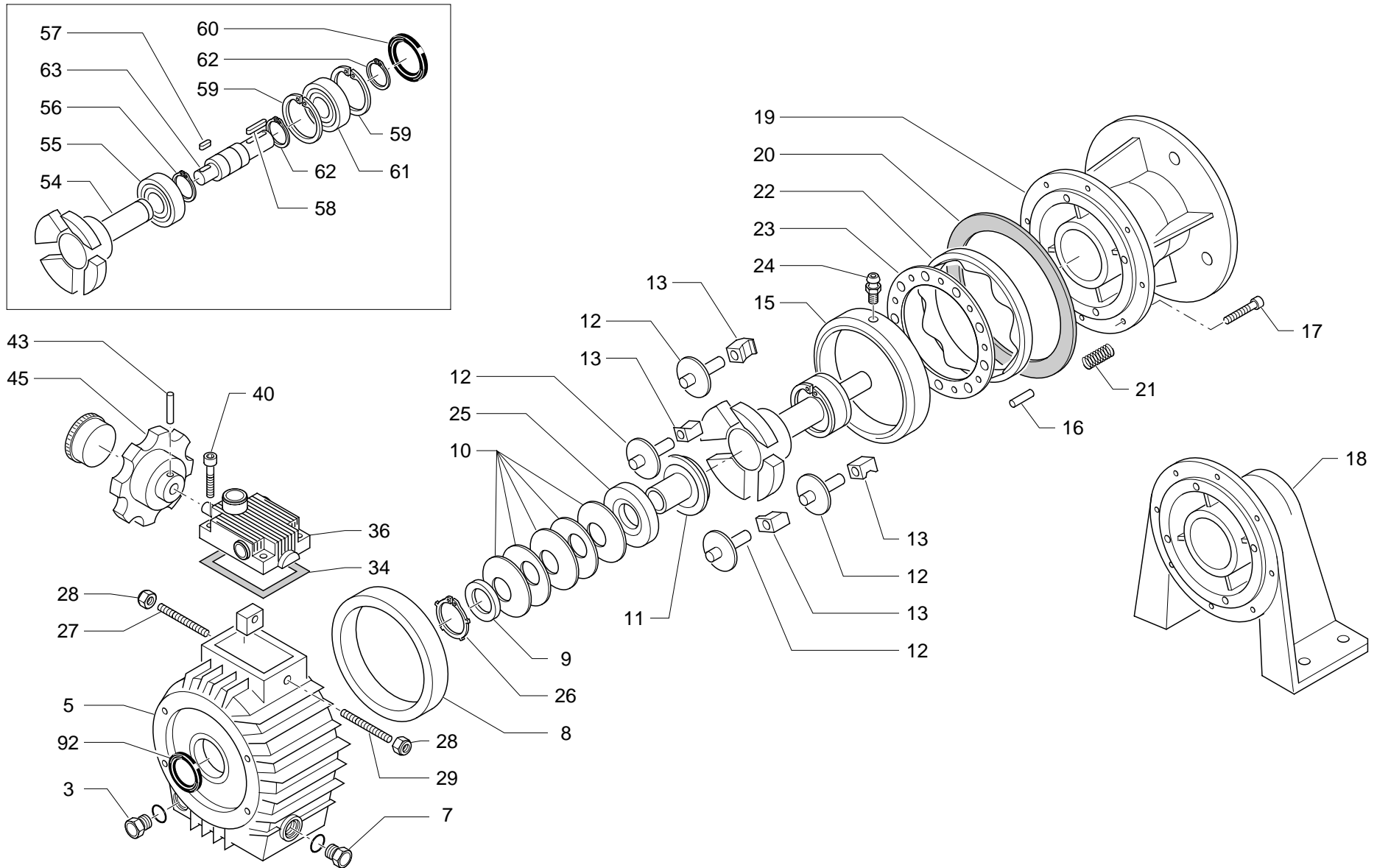
POS.	CODICE	DESCRIZIONE	MAT.	Q.TA'
3	00062808	TAPPO CONCAVO D.18		1
5	20061091	CORPO MK 2		1
7	00048245	TAPPO LIVELLO OLIO 3/8 GAS	SMF-38(CH.22)	2
8	20031879	PISTA PLANETARIA EST.FISSA MK2		1
9	20031874	BOCCOLA RITEGNO MOLLE MK 2		1
10	00032384	MOLLA A TAZZA 18.3/38/1.5		5
11	20061075	PISTA PLANETARIA INT.FISSA MK2		1
12	20031880	SATELLITE MK2		3
13	20031846	BOCCOLA PER SATELLITE MK5-MK2		3
15	20031884	PISTA PLANETARIA EST.MOBILE MK2		1
16	00032407	SPINA CILINDRICA 5.10		1
17	00001750	VITE T.C.E.I M5 .16		4
18	20033430	COPERCHIO USCITA CON PIEDE MK2		1
19	20033431	COPERCHIO USCITA CON FLANGIA MK2		1
20	20031877	GUARNIZIONE USCITA VARIATORE MK2		1
21	20031865	MOLLA MK5-MK2		3
22	20068978	PISTA REGISTRO ANELLO EST.FISSO MK2		1
23	30033869	ANELLO PORTASFERE MK2		1
24	20031859	SNODO SFERICO MK5-MK2		1
25	20031873	PISTA PLANETARIA INT.MOBILE MK2		1
26	00032426	ANELLO SEEGER A 18 X 1.2 K		1
27	00037449	VITE S.T.E.I M6 X 25		1
28	00001796	DADO ESAGONALE M6		2
29	00032402	VITE S.T.E.I M6 X 45		1
34	20031864	GUARNIZIONE SCATOLA COMANDO MK5-M K2		1
36	30049963	RAGGR. COMANDO SCATOLA MK2-MK5		1
43	00040515	SPINA ELASTICA 4.20		1
45	00049964	VOLANTINO COMANDO D. 85 FORO 8 NERO		1
54	30032212	PORTA SATELLITE MK2		1
55	00001250	CUSCINETTO 6004		1
56	00001460	ANELLO SEEGER E 20		3
57	00001619	LINGUETTA 4. 4.20		1
58	00001626	LINGUETTA 5. 5.25 FORMA A	38NICR	1
60	00001497	AN. DI TENUTA 20. 42. 7 BASL		1
61	00023697	CUSCINETTO 6004 2RS		1
62	00001438	ANELLO SEEGER I 42		2
63	20033448	ALBERO USCITA MK2		1
92	00061067	AN. DI TENUTA 18. 40. 7 BASL		1

POS.	CODE	DESCRIPTION	MAT.	Q.TY
3	00062808	PLUG D.18		1
5	20061091	BODY MK 2		1
7	00048245	PLUG 3/8 GAS	SMF-38(CH.22)	2
8	20031879	INNER TRACK MK2		1
9	20031874	BUSH MK 2		1
10	00032384	SPRING 18.3/38/1.5		5
11	20061075	INNER TRACK MK2		1
12	20031880	SATELLITE MK2		3
13	20031846	BUSH MK5-MK2		3
15	20031884	INNER TRACK MK2		1
16	00032407	PIN 5.10		1
17	00001750	SCREW T.C.E.I M5 .16		4
18	20033430	COVER MK2		1
19	20033431	COVER MK2		1
20	20031877	GASKET MK2		1
21	20031865	SPRING MK5-MK2		3
22	20068978	OUTER TRACK MK2		1
23	30033869	OIL SEAL MK2		1
24	20031859	BALL JOINT MK5-MK2		1
25	20031873	INNER TRACK MK2		1
26	00032426	SEEGER A 18 X 1.2 K		1
27	00037449	SCREW S.T.E.I M6 X 25		1
28	00001796	NUT M6		2
29	00032402	SCREW S.T.E.I M6 X 45		1
34	20031864	GASKET MK5-M K2		1
36	30049963	BOX CONTROL MK2-MK5		1
43	00040515	PIN 4.20		1
45	00049964	HANDWHEEL D. 85 HOLE 8 BLACK		1
54	30032212	SPIDER MK2		1
55	00001250	BEARING 6004		1
56	00001460	SEEGER E 20		3
57	00001619	KEY 4. 4.20		1
58	00001626	KEY 5. 5.25 A	38NICR	1
60	00001497	OIL SEAL 20. 42. 7 BASL		1
61	00023697	BEARING 6004 2RS		1
62	00001438	SEEGER I 42		2
63	20033448	OUTPUT SHAFT MK2		1
92	00061067	OIL SEAL 18. 40. 7 BASL		1



POS.	CODICE	DESCRIZIONE	MAT.	Q.TA'
3	00062809	TAPPO CONCAVO D.25 SP/4.38		1
5	20061093	CORPO MK 5		1
7	00048245	TAPPO LIVELLO OLIO 3/8 GAS	SMF-38	2
8	20031843	PISTA PLANETARIA EST.FISSA MK5		1
9	20031857	BOCCOLA RITEGNO MOLLE MK 5		1
10	00032385	MOLLA A TAZZA 28.5/56/1.5		3
11	20060948	PISTA PLANETARIA INT.FISSA MK5		1
12	20031847	SATELLITE MK5		4
13	20031846	BOCCOLA PER SATELLITE MK5-MK2		4
15	20031867	PISTA PLANETARIA EST.MOBILE MK5		1
16	00032407	SPINA CILINDRICA 5.10		1
17	00001720	VITE T.E M6 .18		4
18	20033433	COPERCHIO CON PIEDE MK5		1
19	20033434	COPERCHIO FLANGIATO MK5		1
20	20031845	GUARNIZIONE USCITA VARIATORE MK5		2
21	20031865	MOLLA MK5-MK2		6
22	20068979	PISTA REGISTRO ANELLO EST.FISSO MK5		1
23	30033871	ANELLO PORTASFERE MK5		1
24	20031859	SNODO SFERICO MK5-MK2		1
25	20031856	PISTA PLANETARIA INT.MOBILE MK 5		1
26	00032404	ANELLO SEEGER A 25 X 1.2 K		1
27	00037449	VITE S.T.E.I M6 X 25		1
28	00001796	DADO ESAGONALE M6		2
29	00032402	VITE S.T.E.I M6 X 45		1
34	20031864	GUARNIZIONE SCATOLA COMANDO MK5-M K2		1
36	40072821	RAGGR. COMANDO SCATOLA MK2-MK5		1
40	00001750	VITE T.C.E.I M5 .16		4
43	00040515	SPINA ELASTICA 4.20		1
45	00049964	VOLANTINO COMANDO D. 85 FORO 8 NERO		1
54	30032213	PORTA SATELLITE MK5		1
55	00001270	CUSCINETTO 6205		1
56	00001463	ANELLO SEEGER E 25		1
57	00029978	LINGUETTA 5. 5.22		1
58	00001626	LINGUETTA 5. 5.25 FORMA A	38NICR	1
60	00001506	AN. DI TENUTA 25. 52. 7 BASL		1
61	00001271	CUSCINETTO 6205 2RS		1
62	00001440	ANELLO SEEGER I 52		2
63	20034603	ALBERO USCITA MK5 FLANGIA D.14		1
92	00001502	AN. DI TENUTA 25. 40. 7 BASL		1

POS.	CODE	DESCRIPTION	MAT.	Q.TY
3	00062809	PLUG D.25 SP/4.38		1
5	20061093	BODY MK 5		1
7	00048245	PLUG 3/8 GAS	SMF-38	2
8	20031843	INNER TRACK MK5		1
9	20031857	BUSH MK 5		1
10	00032385	SPRING 28.5/56/1.5		3
11	20060948	INNER TRACK MK5		1
12	20031847	SATELLITE MK5		4
13	20031846	BUSH MK5-MK2		4
15	20031867	INNER TRACK MK5		1
16	00032407	PIN 5.10		1
17	00001720	SCREW T.E M6 .18		4
18	20033433	COVER MK5		1
19	20033434	COVER MK5		1
20	20031845	GASKET MK5		2
21	20031865	SPRING MK5-MK2		6
22	20068979	OUTER TRACK MK5		1
23	30033871	OIL SEAL MK5		1
24	20031859	BALL JOINT MK5-MK2		1
25	20031856	INNER TRACK MK 5		1
26	00032404	SEEGER A 25 X 1.2 K		1
27	00037449	SCREW S.T.E.I M6 X 25		1
28	00001796	NUT M6		2
29	00032402	SCREW S.T.E.I M6 X 45		1
34	20031864	GASKET MK5-M K2		1
36	40072821	BOX CONTROL MK2-MK5		1
40	00001750	SCREW T.C.E.I M5 .16		4
43	00040515	PIN 4.20		1
45	00049964	HANDWHEEL D. 85 HOLE 8 BLACK		1
54	30032213	SPIDER MK5		1
55	00001270	BEARING 6205		1
56	00001463	SEEGER E 25		1
57	00029978	KEY 5. 5.22		1
58	00001626	KEY 5. 5.25 A	38NICR	1
60	00001506	OIL SEAL 25. 52. 7 BASL		1
61	00001271	BEARING 6205 2RS		1
62	00001440	SEEGER I 52		2
63	20034603	OUTPUT SHAFT MK5 FLANGE D.14		1
92	00001502	OIL SEAL 25. 40. 7 BASL		1



POS.	CODICE	DESCRIZIONE	MAT.	Q.TA'
3	00062810	TAPPO CONCAVO D.35 SP/5.36		1
5	20061095	CORPO MK 10		1
7	00048245	TAPPO LIVELLO OLIO 3/8 GAS	SMF-38	2
8	20031823	PISTA PLANETARIA EST.FISSA MK10		1
9	20031835	BOCCOLA RITEGNO MOLLE MK10		1
10	00032386	MOLLA A TAZZA 31/65/1.75		5
11	20060957	PISTA PLANETARIA INT.FISSA MK10		1
12	20031821	SATELLITE MK10		4
13	20031826	BOCCOLA PER SATELLITE MK10		4
15	20031825	PISTA PLANETARIA EST.MOBILE MK10		1
16	00030190	SPINA CILINDRICA 6.16		1
17	00021134	VITE T.C.E.I M6 .16		4
18	20033442	COPERCHIO USCITA PIEDE MKF10		1
19	20040726	COPERCHIO USCITA FLANGIA MKF10		1
20	20031836	GUARNIZIONE USCITA VARIATORE MK10		1
21	20031834	MOLLA MK10-20-30-50		6
22	20031824	PISTA REGISTRO ESTERNA FISSA MK 10		1
23	30033872	ANELLO PORTASFERE MK10		1
24	20031833	SNODO SFERICO MK10 - MK20		1
25	20031827	PISTA PLANETARIA INT.MOBILE MK10		1
26	00032400	ANELLO SEEGER A 30 X 1.5 K		1
27	00037449	VITE S.T.E.I M6 X 25		1
28	00001796	DADO ESAGONALE M6		2
29	00032402	VITE S.T.E.I M6 X 45		1
34	20031828	GUARNIZIONE SCATOLA COMANDO MK10		1
36	40073667	RAGGR.COMANDO SCATOLA MK10		1
40	00001720	VITE T.E. M6. 18		4
43	00040516	SPINA ELASTICA 4.30		1
45	00033578	VOLANTINO COMANDO D. 85 FORO 10 NERO		1
54	30040724	PORTA SATELLITE MKF10		1
55	00001254	CUSCINETTO 6007		1
56	00001469	ANELLO SEEGER E 35		1
57	00001638	LINGUETTA UNI6604 6. 6.35		1
58	00001626	LINGUETTA 5. 5.25 FORMA A	38NICR	1
59	00001442	ANELLO SEEGER I 62		2
60	00034362	AN. DI TENUTA 30. 62. 8 BASL		1
61	00001274	CUSCINETTO 6206 2RS		1



MOTOVARIATORI - VARIABLE SPEED DRIVE UNITS

MK10
PAM19/200

POS.	CODICE	DESCRIZIONE	MAT.	Q.TA'
62	00001466	ANELLO SEEGER E 30		2
63	20034599	ALBERO USCITA MK10 D.19		1
92	00001513	AN. DI TENUTA 30. 47. 7 BASL		1

POS.	CODE	DESCRIPTION	MAT.	Q.TY
3	00062810	PLUG D.35 SP/5.36		1
5	20061095	BODY MK 10		1
7	00048245	PLUG 3/8 GAS	SMF-38	2
8	20031823	INNER TRACK MK10		1
9	20031835	BUSH MK10		1
10	00032386	SPRING 31/65/1.75		5
11	20060957	INNER TRACK MK10		1
12	20031821	SATELLITE MK10		4
13	20031826	BUSH MK10		4
15	20031825	INNER TRACK MK10		1
16	00030190	PIN 6.16		1
17	00021134	SCREW T.C.E.I M6 .16		4
18	20033442	COVER MKF10		1
19	20040726	COVER MKF10		1
20	20031836	GASKET MK10		1
21	20031834	SPRING MK10-20-30-50		6
22	20031824	INNER TRACK MK 10		1
23	30033872	OIL SEAL MK10		1
24	20031833	BALL JOINT MK10 - MK20		1
25	20031827	INNER TRACK MK10		1
26	00032400	SEEGER A 30 X 1.5 K		1
27	00037449	SCREW S.T.E.I M6 X 25		1
28	00001796	NUT M6		2
29	00032402	SCREW S.T.E.I M6 X 45		1
34	20031828	GASKET MK10		1
36	40073667	CONTROL BOX MK10		1
40	00001720	SCREW T.E. M6. 18		4
43	00040516	PIN 4.30		1
45	00033578	HANDWHEEL D. 85 HOLE 10 BLACK		1
54	30040724	SPIDER MKF10		1
55	00001254	BEARING 6007		1
56	00001469	SEEGER E 35		1
57	00001638	KEY UNI 6604 6. 6.35		1
58	00001626	KEY 5. 5.25 A	38NICR	1
59	00001442	SEEGER I 62		2
60	00034362	OIL SEAL 30. 62. 8 BASL		1
61	00001274	BEARING 6206 2RS		1



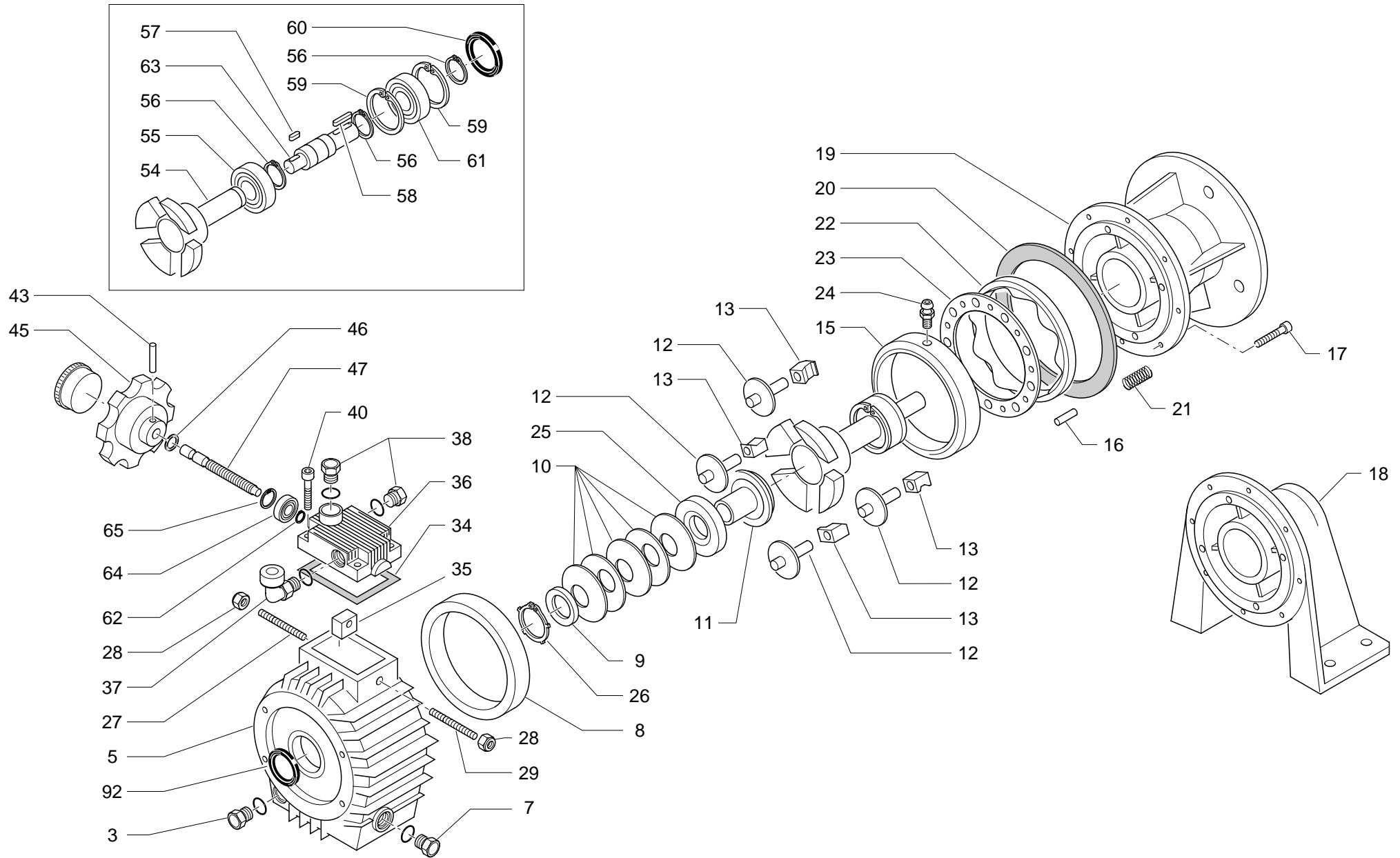
MOTOVARIATORI - VARIABLE SPEED DRIVE UNITS

MK10
PAM19/200

POS.	CODE	DESCRIPTION	MAT.	Q.TY
62	00001466	SEEGER E 30		2
63	20034599	OUTPUT SHAFT MK10 D.19		1
92	00001513	OIL SEAL 30. 47. 7 BASL		1

POS.	CODICE	DESCRIZIONE	MAT.	Q.TA'
3	00062810	TAPPO CONCAVO D.35 SP/5.36		1
5	20061210	CORPO MK 20		1
7	00043064	TAPPO LIVELLO OLIO 1/2 GAS		2
8	20033325	PISTA PLANETARIA EST.FISSA MK20		1
9	20033329	BOCCOLA RITEGNO MOLLE MK20		1
10	00032387	MOLLA A TAZZA 46/90/2.2		5
11	20061228	PISTA PLANETARIA INT.FISSA MK20		1
12	20033339	SATELLITE MK20		5
13	20033334	BOCCOLA PER SATELLITE MK20		5
15	20033326	PISTA PLANETARIA EST.MOBILE MK20		1
16	00030190	SPINA CILINDRICA 6.16		1
17	00001723	VITE T.E. M6 .25		8
18	20034770	COPERCHIO USCITA PIEDE MK20		1
19	20037479	COPERCHIO USCITA FLANGIA MKF20 D.200		1
19	20034771	COPERCHIO USCITA FLANGIA MKF20 D.250		1
20	20033332	GUARNIZIONE USCITA VARIATORE MK20		1
21	20031834	MOLLA MK10-20-30-50		6
22	20033327	PISTA REGISTRO ESTERNA FISSA MK 20		1
23	30033873	ANELLO PORTASFERE MK20		1
24	20031833	SNODO SFERICO MK10 - MK20		1
25	20033324	PISTA PLANETARIA INT.MOBILE MK20		1
26	00033891	ANELLO SEEGER A 45 X 1.75 K		1
27	00032405	VITE S.T.E.I M6 X 40		1
28	00001796	DADO ESAGONALE M6		2
29	00033840	VITE S.T.E.I M6 X 50		1
34	20033333	GUARNIZIONE SCATOLA COMANDO MK20		1
36	30059118	RAGGR.COMANDO SCATOLA MK10		1
40	00001753	VITE T.C.E.I M6.20		4
43	00040516	SPINA ELASTICA 4.30		1
45	00033578	VOLANTINO COMANDO D. 85 FORO 10 NERO		1
54	30037477	PORTA SATELLITI MK 20		1
55	00001276	CUSCINETTO 6207		1
56	00001469	ANELLO SEEGER E 35		3
57	00029978	LINGUETTA 5. 5.22		1
58	00001654	LINGUETTA UNI6604 8. 7.50		1
59	00001444	ANELLO SEEGER I 72		2
60	00001529	AN. DI TENUTA 35. 72. 10 BASL		1
61	00000617	CUSCINETTO 6207 2RS		1
63	20036312	ALBERO USCITA MK20 D.28 PIEDE		1
92	00001548	AN. DI TENUTA 45. 65. 8 BASL		1

POS.	CODE	DESCRIPTION	MAT.	Q.TY
3	00062810	PLUG D.35 SP/5.36		1
5	20061210	BODY MK 20		1
7	00043064	PLUG 1/2 GAS		2
8	20033325	INNER TRACK MK20		1
9	20033329	BUSH MK20		1
10	00032387	SPRING 46/90/2.2		5
11	20061228	INNER TRACK MK20		1
12	20033339	SATELLITE MK20		5
13	20033334	BUSH MK20		5
15	20033326	INNER TRACK MK20		1
16	00030190	PIN 6.16		1
17	00001723	SCREW T.E. M6 .25		8
18	20034770	COVER MK20		1
19	20037479	COVER MKF20 D.200		1
19	20034771	COVER MKF20 D.250		1
20	20033332	GASKET MK20		1
21	20031834	SPRING MK10-20-30-50		6
22	20033327	INNER TRACK MK 20		1
23	30033873	OIL SEAL MK20		1
24	20031833	BALL JOINT MK10 - MK20		1
25	20033324	INNER TRACK MK20		1
26	00033891	SEEGER A 45 X 1.75 K		1
27	00032405	SCREW S.T.E.I M6 X 40		1
28	00001796	NUT M6		2
29	00033840	SCREW S.T.E.I M6 X 50		1
34	20033333	GASKET MK20		1
36	30059118	BOX CONTROL MK10		1
40	00001753	SCREW T.C.E.I M6.20		4
43	00040516	PIN 4.30		1
45	00033578	HANDWHEEL D. 85 HOLE 10 BLACK		1
54	30037477	SPIDER MK 20		1
55	00001276	BEARING 6207		1
56	00001469	SEEGER E 35		3
57	00029978	KEY 5. 5.22		1
58	00001654	KEY UNI 6604 8. 7.50		1
59	00001444	SEEGER I 72		2
60	00001529	OIL SEAL 35. 72. 10 BASL		1
61	00000617	BEARING 6207 2RS		1
63	20036312	OUTPUT SHAFT MK20 D.28 FOOT		1
92	00001548	OIL SEAL 45. 65. 8 BASL		1



POS.	CODICE	DESCRIZIONE	MAT.	Q.TA'
3	00062811	TAPPO CONCAVO D.38 SP/5.60		1
5	20061212	CORPO VARIATORE MK 30-50		1
7	00054653	TAPPO LIVELLO OLIO 1 GAS	ALLUMINIO	2
8	20033342	PISTA PLANETARIA EST.FISSA MK30-MK50		1
9	20033351	BOCCOLA RITEGNO MOLLE MK30-MK50		1
10	00032388	MOLLA A TAZZA 56/110/2.75		7
11	20061230	PISTA PLANETARIA INT.FISSA MK 30-50		1
12	20033345	SATELLITE MK30-MK50		4
13	20033348	BOCCOLA SATELLITE MK30-MK50-MK100		4
15	20033343	PISTA PLANETARIA EST.MOBILE MK30-MK50		1
16	00030190	SPINA CILINDRICA 6.16		1
17	00001732	VITE T.E. M8 .30		8
18	20034768	COPERCHIO USCITA CON PIEDE MK30-50		1
19	20041264	COPERCHIO USCITA FLANGIATO MK30-50 D.250		1
19	20034769	COPERCHIO USCITA FLANGIATO MK30-50 D.300		1
20	20033355	GUARNIZIONE USCITA VARIAT.MK30-MK 50		1
21	20031834	MOLLA MK10-20-30-50		10
22	20033344	PISTA REGISTRO ESTERNA FISSA MK 30-MK50		1
23	30033874	ANELLO PORTASFERE MK30-MK50		1
24	20033349	SNODO SFERICO MK30-MK50		1
25	20033341	PISTA PLANETARIA INT.MOBILE MK30-MK50		1
26	00033892	ANELLO SEEGER A 55 X 2 K DIN9 83		1
27	00032405	V.S.T.E.I M6 X 40		1
28	00001796	DADO ESAGONALE M6		2
29	00033840	V.S.T.E.I M6 X 50		1
34	20033356	GUARNIZIONE SCATOLA COMAN.MK30-MK 50		1
35	20049495	BLOCCHETTO TELECOM. MK30-50		1
36	20033359	COPERCHIO VITE DI COMANDO MK30-MK 50		1
37	00042979	MANICOTTO CURVO		1
38	00039181	TAPPO CHIUSO SCARICO		2
40	00033864	VITE T.C.E.I M6 .45		4
43	00040516	SPINA ELASTICA 4.30		1
45	00033579	VOLANTINO COMANDO D.110 FORO 12 NERO		1
46	00001495	AN. DI TENUTA 20. 35. 7 BASL		1
47	20033358	VITE DI COMANDO MK30-MK50		1
54	20049004	DISCO PORTASATELLITI MK30		1
55	00001283	CUSCINETTO 6210		1

POS.	CODICE	DESCRIZIONE	MAT.	Q.TA'
56	00028875	ANELLO SEGEER E 50		3
57	00001654	LINGUETTA 8. 7.50		1
58	00029393	LINGUETTA 8. 7.30 FORMA B	38NICR	1
59	00001447	ANELLO SEEGER I 90		2
60	00024540	AN. DI TENUTA 50. 90. 10 BASL		1
61	00024542	CUSCINETTO 6210 2RS		1
62	00001455	ANELLO SEEGER E15		1
63	20041265	ALBERO USCITA MK30-50 D.28		1
64	00001266	CUSCINETTO 6202		1
65	00001435	ANELLO SEEGER I35		1
92	00001558	AN. DI TENUTA 55. 80. 8 BASL		1

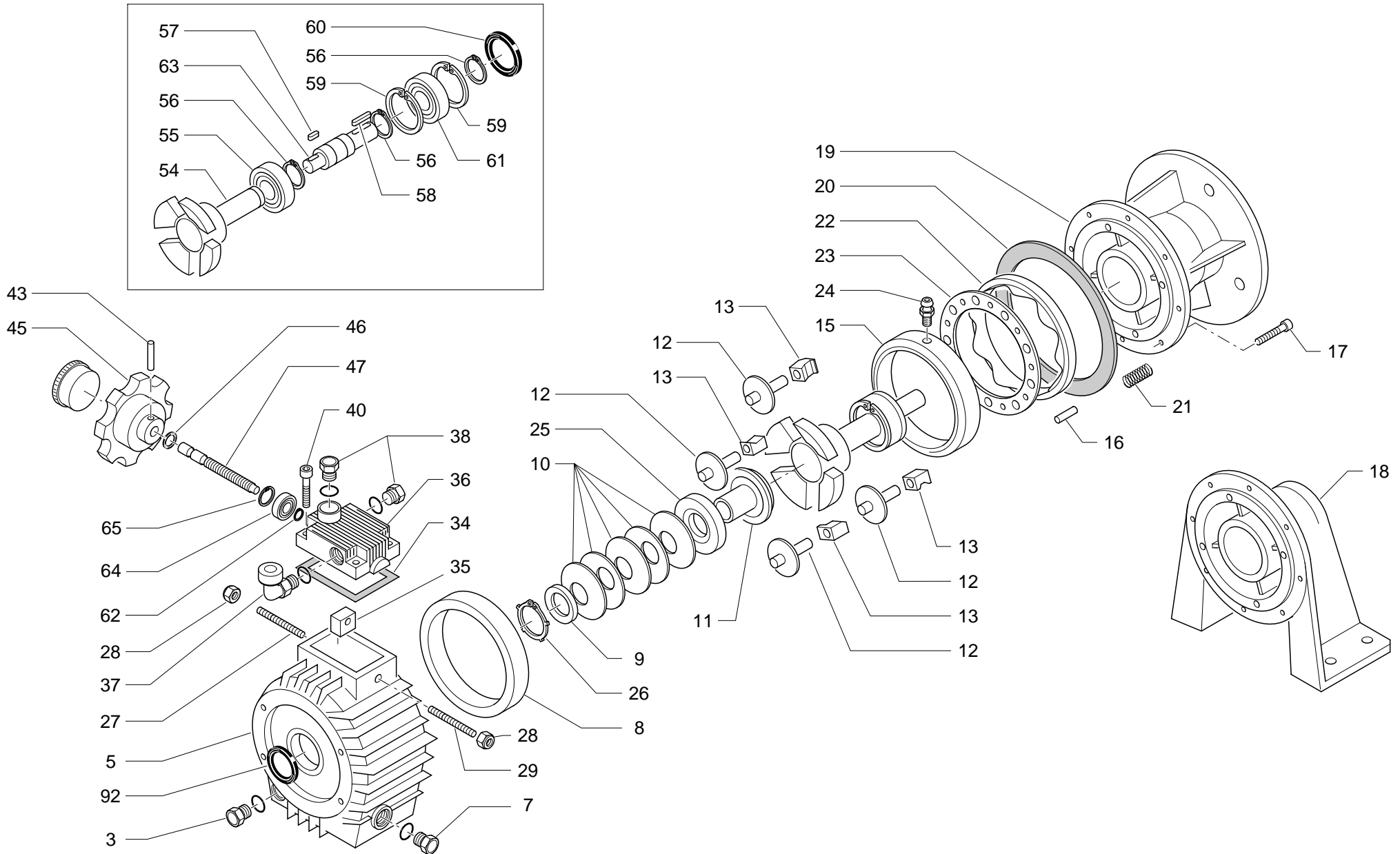
POS.	CODE	DESCRIPTION	MAT.	Q.TY
3	00062811	PLUG D.38 SP/5.60		1
5	20061212	BODY MK 30-50		1
7	00054653	PLUG 1 GAS	ALUMINIUM	2
8	20033342	INNER TRACK MK30-MK50		1
9	20033351	BUSH MK30-MK50		1
10	00032388	SPRING 56/110/2.75		7
11	20061230	INNER TRACK MK 30-50		1
12	20033345	SATELLITE MK30-MK50		4
13	20033348	BUSH MK30-MK50-MK100		4
15	20033343	INNER TRACK MK30-MK50		1
16	00030190	PIN 6.16		1
17	00001732	SCREW T.E. M8 .30		8
18	20034768	COVER MK30-50		1
19	20041264	COVER MK30-50 D.250		1
19	20034769	COVER MK30-50 D.300		1
20	20033355	GASKET MK30-MK 50		1
21	20031834	SPRING MK10-20-30-50		10
22	20033344	INNER TRACK MK 30-MK50		1
23	30033874	OIL SEAL MK30-MK50		1
24	20033349	BALL JOINT MK30-MK50		1
25	20033341	INNER TRACK MK30-MK50		1
26	00033892	SEEGER A 55 X 2 K DIN9 83		1
27	00032405	V.S.T.E.I M6 X 40		1
28	00001796	NUT M6		2
29	00033840	V.S.T.E.I M6 X 50		1
34	20033356	GASKET MK30-MK 50		1
35	20049495	BLOCK MK30-50		1
36	20033359	COVER SCREW MK30-MK 50		1
37	00042979	COUPLING		1
38	00039181	PLUG		2
40	00033864	SCREW T.C.E.I M6 .45		4
43	00040516	PIN 4.30		1
45	00033579	HANDWHEEL D.110 HOLE 12 BLACK		1
46	00001495	OIL SEAL 20. 35. 7 BASL		1
47	20033358	SCREW MK30-MK50		1
54	20049004	SPIDER DISK MK30		1
55	00001283	BEARING 6210		1



MOTOVARIATORI - VARIABLE SPEED DRIVE UNITS

MK30
PAM28/250

POS.	CODE	DESCRIPTION	MAT.	Q.TY
56	00028875	SEEGER E 50		3
57	00001654	KEY 8. 7.50		1
58	00029393	KEY 8. 7.30 B	38NICR	1
59	00001447	SEEGER I 90		2
60	00024540	OIL SEAL 50. 90. 10 BASL		1
61	00024542	BEARING 6210 2RS		1
62	00001455	SEEGER E15		1
63	20041265	OUTPUT SHAFT MK30-50 D.28		1
64	00001266	BEARING 6202		1
65	00001435	SEEGER I35		1
92	00001558	OIL SEAL 55. 80. 8 BASL		1



POS.	CODICE	DESCRIZIONE	MAT.	Q.TA'
3	00062811	TAPPO CONCAVO D.38 SP/5.60		1
5	20061212	CORPO VARIATORE MK 30-50		1
7	00054653	TAPPO LIVELLO OLIO 1 GAS	ALLUMINIO	2
8	20033342	PISTA PLANETARIA EST.FISSA MK30-MK50		1
9	20033351	BOCCOLA RITEGNO MOLLE MK30-MK50		1
10	00032388	MOLLA A TAZZA 56/110/2.75		7
11	20061230	PISTA PLANETARIA INT.FISSA MK 30-50		1
12	20033345	SATELLITE MK30-MK50		6
13	20033348	BOCCOLA SATELLITE MK30-MK50-MK100		6
15	20033343	PISTA PLANETARIA EST.MOBILE MK30-MK50		1
16	00030190	SPINA CILINDRICA 6.16		1
17	00001732	VITE T.E. M8 .30		8
18	20034768	COPERCHIO USCITA CON PIEDE MK30-50		1
19	20041264	COPERCHIO USCITA FLANGIATO MK30-50 D.250		1
19	20034769	COPERCHIO USCITA FLANGIATO MK30-50 D.300		1
20	20033355	GUARNIZIONE USCITA VARIAT.MK30-MK 50		1
21	20031834	MOLLA MK10-20-30-50		10
22	20033344	PISTA REGISTRO ESTERNA FISSA MK30-MK50		1
23	30033874	ANELLO PORTASFERE MK30-MK50		1
24	20033349	SNODO SFERICO MK30-MK50		1
25	20033341	PISTA PLANETARIA INT.MOBILE MK30-MK50		1
26	00033892	ANELLO SEEGER A 55 X 2 K		1
27	00032405	V.S.T.E.I M6 X 40		1
28	00001796	DADO ESAGONALE M6		2
29	00033840	V.S.T.E.I M6 X 50		1
34	20033356	GUARNIZIONE SCATOLA COMAN.MK30-MK50		1
35	20049495	BLOCCHETTO TELECOM. MK30-50		1
36	20033359	COPERCHIO VITE DI COMANDO MK30-MK 50 D.2		1
37	00042979	MANICOTTO CURVO		1
38	00055066	TAPPO 3/8		2
40	00033864	VITE T.C.E.I M6 .45 UNI 5931		4
43	00040516	SPINA ELASTICA 4.30		1
45	00033579	VOLANTINO COMANDO D.110 FORO 12 NERO		1
46	00001495	AN. DI TENUTA 20. 35. 7 BASL		1
47	20033358	VITE DI COMANDO MK30-MK50		1
54	20049006	DISCO PORTASATELLITI MK50		1
55	00001283	CUSCINETTO 6210		1

POS.	CODICE	DESCRIZIONE	MAT.	Q.TA'
56	00028875	ANELLO SEGEER E 50		3
57	00001586	LINGUETTA 10. 8.70		1
58	00029393	LINGUETTA 8. 7.30 FORMA B	38NICR	1
59	00001447	ANELLO SEEGER I 90 UNI 7437		2
60	00024540	AN. DI TENUTA 50. 90. 10 BASL		1
61	00024542	CUSCINETTO 6210 2RS		1
62	00001455	ANELLO SEEGER E15		1
63	20041265	ALBERO USCITA MK30-50		1
64	00001266	CUSCINETTO 6202		1
65	00001435	ANELLO SEEGER I35		1
92	00001558	AN. DI TENUTA 55. 80. 8 BASL		1

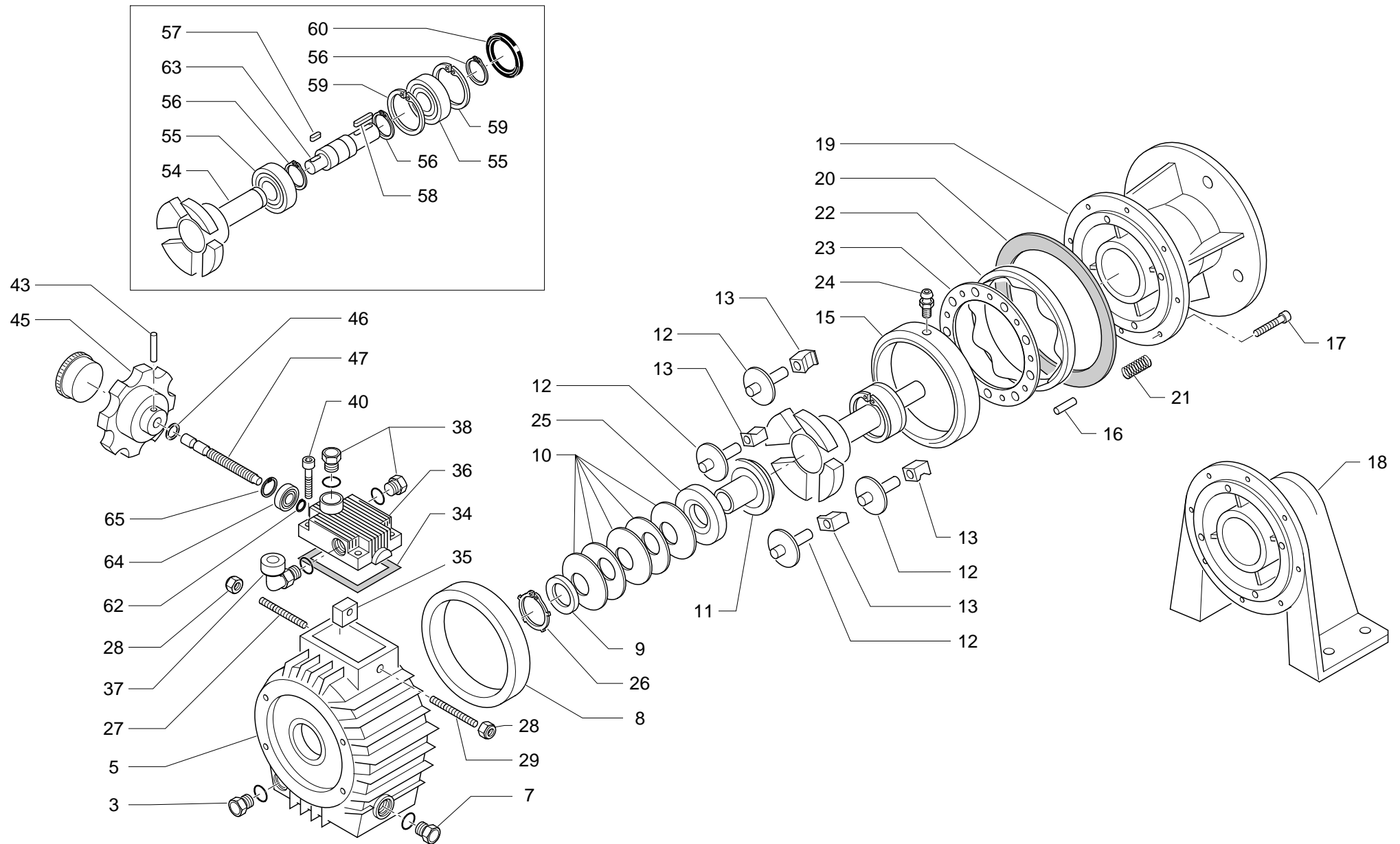
POS.	CODE	DESCRIPTION	MAT.	Q.TY
3	00062811	PLUG D.38 SP/5.60		1
5	20061212	BODY MK 30-50		1
7	00054653	PLUG 1 GAS	ALUMINIUM	2
8	20033342	INNER TRACK MK30-MK50		1
9	20033351	BUSH MK30-MK50		1
10	00032388	SPRING 56/110/2.75		7
11	20061230	INNER TRACK MK 30-50		1
12	20033345	SATELLITE MK30-MK50		6
13	20033348	BUSH MK30-MK50-MK100		6
15	20033343	INNER TRACK MK30-MK50		1
16	00030190	PIN 6.16		1
17	00001732	SCREW T.E. M8 .30		8
18	20034768	COVER MK30-50		1
19	20041264	COVER MK30-50 D.250		1
19	20034769	COVER MK30-50 D.300		1
20	20033355	GASKET MK30-MK 50		1
21	20031834	SPRING MK10-20-30-50		10
22	20033344	INNER TRACK MK30-MK50		1
23	30033874	OIL SEAL MK30-MK50		1
24	20033349	BALL JOINT MK30-MK50		1
25	20033341	INNER TRACK MK30-MK50		1
26	00033892	SEEGER A 55 X 2 K		1
27	00032405	V.S.T.E.I M6 X 40		1
28	00001796	NUT M6		2
29	00033840	V.S.T.E.I M6 X 50		1
34	20033356	GASKET MK30-MK50		1
35	20049495	BLOCK MK30-50		1
36	20033359	COVER SCREW MK30-MK 50 D.2		1
37	00042979	COUPLING		1
38	00055066	PLUG 3/8		2
40	00033864	SCREW T.C.E.I M6 .45 UNI 5931		4
43	00040516	PIN 4.30		1
45	00033579	HANDWHEEL D.110 HOLE 12 BLACK		1
46	00001495	OIL SEAL 20. 35. 7 BASL		1
47	20033358	SCREW MK30-MK50		1
54	20049006	SPIDER DISK MK50		1
55	00001283	BEARING 6210		1



MOTOVARIATORI - VARIABLE SPEED DRIVE UNITS

MK50
PAM28/250

POS.	CODE	DESCRIPTION	MAT.	Q.TY
56	00028875	SEEGER E 50		3
57	00001586	KEY 10. 8.70		1
58	00029393	KEY 8. 7.30 B	38NICR	1
59	00001447	SEEGER I 90 UNI 7437		2
60	00024540	OIL SEAL 50. 90. 10 BASL		1
61	00024542	BEARING 6210 2RS		1
62	00001455	SEEGER E15		1
63	20041265	OUTPUT SHAFT MK30-50		1
64	00001266	BEARING 6202		1
65	00001435	SEEGER I35		1
92	00001558	OIL SEAL 55. 80. 8 BASL		1



POS.	CODICE	DESCRIZIONE	MAT.	Q.TA'
3	00042977	TAPPO FORO SFIATO VARIATORE		1
5	20033394	CORPO VARIATORE MK100		1
7	00054653	TAPPO LIVELLO OLIO 1 GAS	ALLUMINIO	2
8	20033382	PISTA PLANETARIA EST.FISSA MK100		1
9	20033389	BOCCOLA RITEGNO MOLLE MK100		1
10	00032389	MOLLA A TAZZA 64/125/3.5		9
11	20033380	PISTA PLANETARIA INT.FISSA MK100		1
12	20033385	SATELLITE MK100		6
13	20033348	BOCCOLA SATELLITE MK30-MK50-MK100		6
15	20033383	PISTA PLANETARIA EST.MOBILE MK100		1
16	00030190	SPINA CILINDRICA 6.16		2
17	00001732	VITE T.E. M8 .30		8
18	20034764	COPERCHIO USCITA CON PIEDE MK100		1
19	20086129	COPERCHIO USCITA CON FLANGIA MK100 D.300		1
19	20034765	COPERCHIO USCITA CON FLANGIA MK100 D.350		1
20	20033399	GUARNIZIONE USCITA VARIATORE MK100		1
21	20033390	MOLLA MK100		8
22	20033384	PISTA REGISTRO ESTERNA FISSA MK100		1
23	30033875	ANELLO PORTASFERE MK100		1
24	20033400	SNODO SFERICO MK100		1
25	20033381	PISTA PLANETARIA INT.MOBILE MK100		1
26	00033893	ANELLO SEEGER A 62 X 2 K		1
27	00033885	VITE S.T.E.I M8 .55		1
28	00001800	DADO ESAGONALE M8		2
29	00033886	VITE S.T.E.I M8 .70		1
34	20033397	GUARNIZIONE SCATOLA COMANDO MK100		1
35	20033393	BLOCCHETTO DI COMANDO MK100		1
36	20033392	COPERCHIO VITE DI COMANDO MK100		1
37	00042979	MANICOTTO CURVO 2 FILET. ESTERNI 3/8 GAS		1
38	00055066	TAPPO 3/8 GAS T.C.E.I ALLUMINIO		2
40	00022051	VITE T.C.E.I M6 .25		6
43	00040516	SPINA ELASTICA 4.30		1
45	00033579	VOLANTINO COMANDO D.110 FORO 12 NERO		1
46	00001504	ANELLO DI TENUTA 25. 47. 7		1
47	20050082	VITE COMANDO E TELECOMANDO MK100		1
54	20049010	DISCO PORTASATELLITI MK100		1
55	00001284	CUSCINETTO 6211		2

POS.	CODICE	DESCRIZIONE	MAT.	Q.TA'
56	00028876	ANELLO SEEGER E 55		3
57	00001586	LINGUETTA 10. 8.70		1
58	00029393	LINGUETTA 8. 7.30 FORMA B	38NICR	1
59	00031198	ANELLO SEEGER I 100		2
60	00025165	AN. DI TENUTA 55. 90. 10 BASL		2
62	00001457	ANELLO SEEGER E17		1
63	20043186	ALBERO USCITA MK100 D.38		1
64	00024793	CUSCINETTO 3203		1
65	00001437	ANELLO SEEGER I40		1

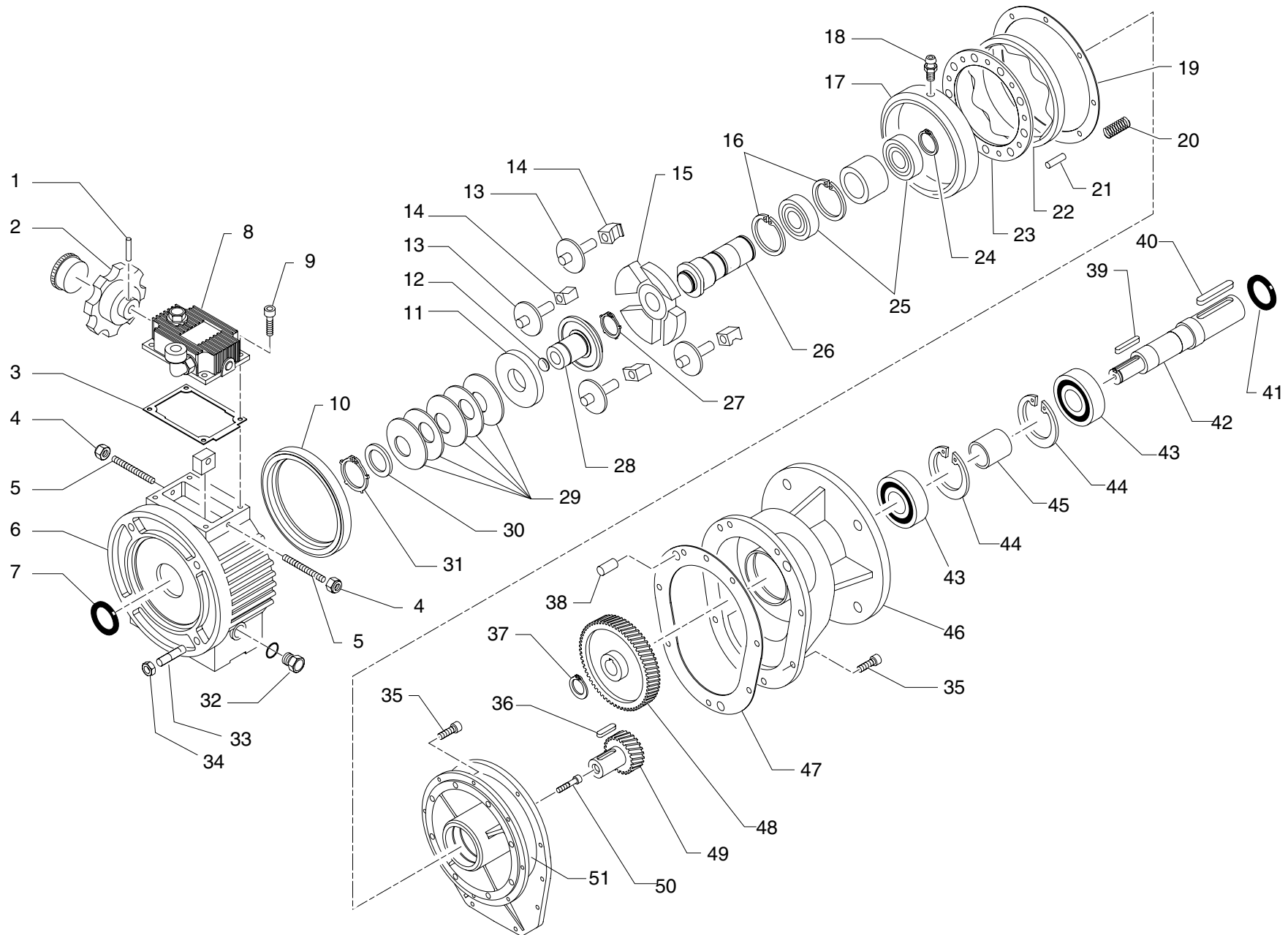
POS.	CODE	DESCRIPTION	MAT.	Q.TY
3	00042977	PLUG		1
5	20033394	BODY MK100		1
7	00054653	PLUG 1 GAS	ALUMINIUM	2
8	20033382	INNER TRACK MK100		1
9	20033389	BUSH MK100		1
10	00032389	SPRING 64/125/3.5		9
11	20033380	INNER TRACK MK100		1
12	20033385	SATELLITE MK100		6
13	20033348	BUSH MK30-MK50-MK100		6
15	20033383	INNER TRACK MK100		1
16	00030190	PIN 6.16		2
17	00001732	SCREW T.E. M8 .30		8
18	20034764	COVER MK100		1
19	20086129	COVER MK100 D.300		1
19	20034765	COVER MK100 D.350		1
20	20033399	GASKET MK100		1
21	20033390	SPRING MK100		8
22	20033384	INNER TRACK MK100		1
23	30033875	OIL SEAL MK100		1
24	20033400	BALL JOINT MK100		1
25	20033381	INNER TRACK MK100		1
26	00033893	SEEGER A 62 X 2 K		1
27	00033885	SCREW S.T.E.I M8 .55		1
28	00001800	NUT M8		2
29	00033886	SCREW S.T.E.I M8 .70		1
34	20033397	GASKET MK100		1
35	20033393	CONTROL BLOCK MK100		1
36	20033392	COVER SCREW MK100		1
37	00042979	COUPLING 2 OUTER THREAD 3/8 GAS		1
38	00055066	PLUG 3/8 GAS T.C.E.I ALUMINIUM		2
40	00022051	SCREW T.C.E.I M6 .25		6
43	00040516	PIN 4.30		1
45	00033579	HANDWHEEL D.110 HOLE 12 BLACK		1
46	00001504	OIL SEAL 25. 47. 7		1
47	20050082	SCREW MK100		1
54	20049010	SPIDER DISK MK100		1
55	00001284	BEARING 6211		2



MOTOVARIATORI - VARIABLE SPEED DRIVE UNITS

MK100
PAM38/300

POS.	CODE	DESCRIPTION	MAT.	Q.TY
56	00028876	SEEGER E 55		3
57	00001586	KEY 10. 8.70		1
58	00029393	KEY 8. 7.30 B	38NICR	1
59	00031198	SEEGER I 100		2
60	00025165	OIL SEAL 55. 90. 10 BASL		2
62	00001457	SEEGER E17		1
63	20043186	OUTPUT SHAFT MK100 D.38		1
64	00024793	BEARING 3203		1
65	00001437	SEEGER I40		1



POS.	CODICE	DESCRIZIONE	MAT.	Q.TA'
1	00040515	SPINA ELASTICA 4.20		1
2	00049964	VOLANTINO COMANDO D. 85 FORO 8 NERO		1
3	20031864	GUARNIZIONE SCATOLA COMANDO MK5-M K2		1
4	00001796	DADO ESAGONALE M6		2
5	00032405	VITE S.T.E.I M6 X 25		2
6	20061091	CORPO MK 2		1
7	00061067	AN. DI TENUTA 18. 40. 7 BASL		1
8	30049963	RAGGR. COMANDO SCATOLA MK2-MK5		1
9	00001750	VITE T.C.E.I M5 .16		4
10	20031879	PISTA PLANETARIA EST.FISSA MK2		1
11	20031873	PISTA PLANETARIA INT.MOBILE MK2		1
12	00062808	TAPPO CONCAVO		1
13	20031880	SATELLITE MK2		3
14	20031846	BOCCOLA PER SATELLITE MK5-MK2		3
15	20096187	DISCO PORTASATELLITI MK2		1
16	00001438	ANELLO SEEGER I 40 UNI 7437		2
17	20031884	PISTA PLANETARIA EST.MOBILE MK2		1
18	20031859	SNODO SFERICO MK5-MK2		1
19	20031877	GUARNIZIONE USCITA VARIATORE MK2		1
20	20031865	MOLLA MK5-MK2		3
21	00076853	SPINA CILINDRICA 5.10		1
22	20068978	PISTA REGISTRO ANELLO EST.FISSO MK2		1
23	30033869	ANELLO PORTASFERE MK2		1
24	00001460	ANELLO SEEGER E 20 UNI 7435		1
25	00023697	CUSCINETTO 6004 2RS		2
26	20096184	ALBERO PORTASATELLITI CON FORO MK2		1
27	00001455	ANELLO SEEGER E 15 UNI 7435		1
28	20061075	PISTA PLANETARIA INT.FISSA MK2		1
29	00032384	MOLLA A TAZZA 18.3/38/1.5		5
30	20031874	BOCCOLA RITEGNO MOLLE MK 2		1
31	00032426	ANELLO SEEGER A 18 X 1.2 K		1
32	00048245	TAPPO LIVELLO OLIO 3/8 GAS	SMF-38(CH.22)	2
33	00074714	VITE PRIGIONIERA		4
34	00001800	DADO		4
35	00021134	VITE T.C.E.I. M6X16 UNI 5931		7
36	00029676	LINGUETTA UNI 6604 4X4X18 FORMA B		1
37	00028428	ANELLO SEEGER E12 UNI 7435		1

POS.	CODICE	DESCRIZIONE	MAT.	Q.TA'
38	00020804	SPINA CILINDRICA 6.20 UNI 1707		2
39	00029676	LINGUETTA UNI6604 FORMA B		1
40	00001638	LINGUETTA UNI 6604 6-6-35		1
41	00029675	ANELLO DI TENUTA 22-40-7 BASL		1
42	20034364	ALBERO USCITA MC105 DIS. 84347		1
43	00028580	CUSCINETTO 6203 2RS		2
44	00001437	ANELLO SEEGER I 40 UNI 7437		2
45	20031875	DISTANZIALE USCITA MK2 DIS.84		1
46	20034282	CORPO FLANGIATO MC105 DIS. 84346		1
47	20034365	GUARNIZIONE CORPO		1
48	20029377	CORONA ENTRATA R1/5 MC105		1
49	20032163	PIGNONE ENTRATA R1/5 MC105		1
50	00032284	VITE T.C.E.I. M5X55 UNI 5931		1
51	20034284	FLANGIA DI COLLEGAMENTO MK2-MC105		1



MOTOVARIATORI - VARIABLE SPEED DRIVE UNITS

MKF2/1N

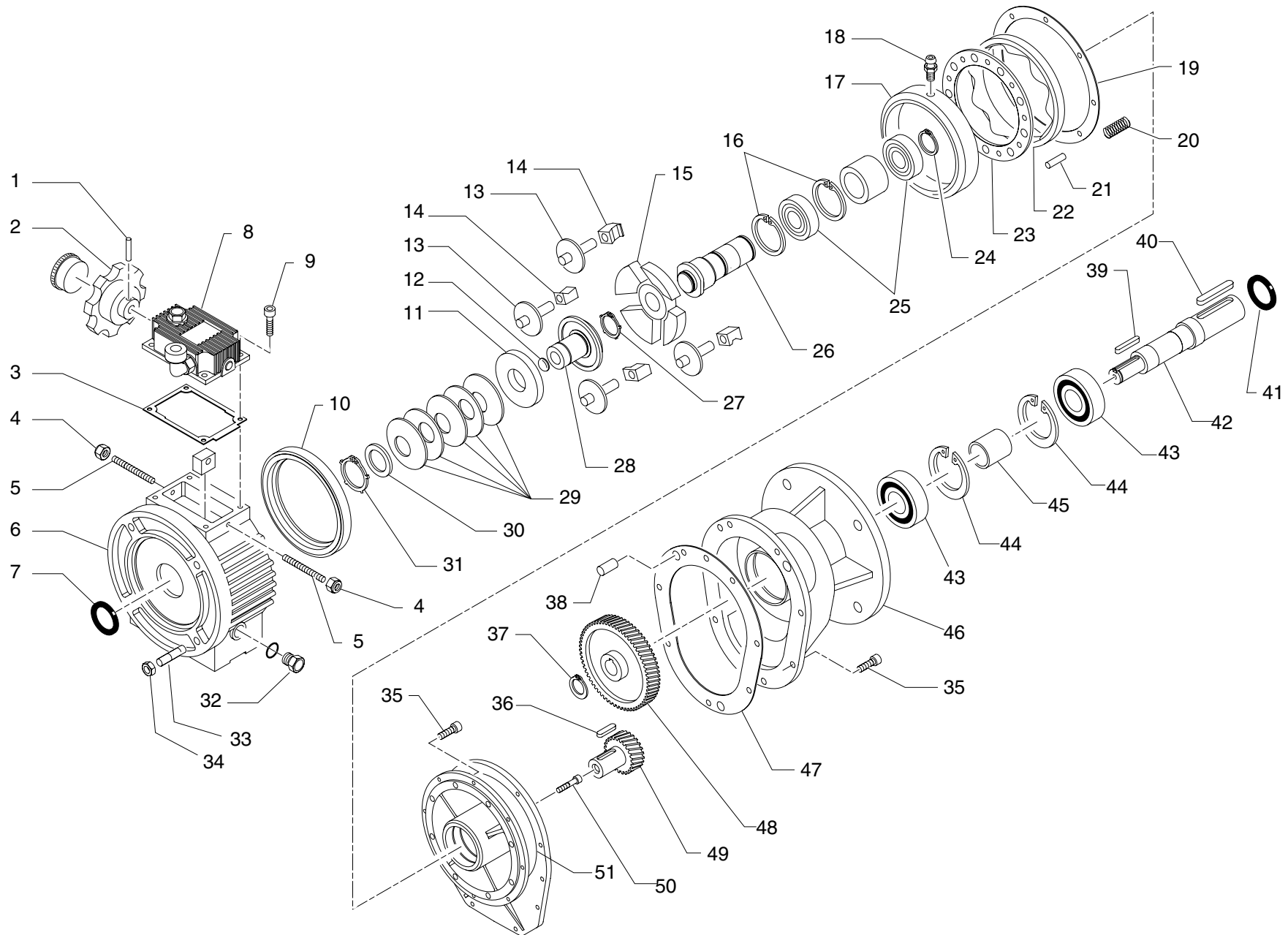
POS.	CODE	DESCRIPTION	MAT.	Q.TY
1	00040515	PIN 4.20		1
2	00049964	HANDWHEEL D. 85 HOLE 8 BLACK		1
3	20031864	GASKET MK5-M K2		1
4	00001796	NUT M6		2
5	00032405	SCREW S.T.E.I M6 X 25		2
6	20061091	HOUSING MK 2		1
7	00061067	OLI SEAL 18. 40. 7 BASL		1
8	30049963	LEAD SCREW COVER MK2-MK5		1
9	00001750	SCREW T.C.E.I M5 .16		4
10	20031879	OUTER TRACK MK2		1
11	20031873	INNER TRACK MK2		1
12	00062808	PLUG		1
13	20031880	SATELLITE MK2		3
14	20031846	BUSHING MK5-MK2		3
15	20096187	DISK MK2		1
16	00001438	SEEGER I 40 UNI 7437		2
17	20031884	OUTER TRACK MK2		1
18	20031859	BALL JOINT MK5-MK2		1
19	20031877	GASKET MK2		1
20	20031865	SPRING MK5-MK2		3
21	00076853	SPINA CILINDRICA 5.10		1
22	20068978	OUTER TRACK MK2		1
23	30033869	RING		1
24	00001460	RING		1
25	00023697	BEARING 6004 2RS		2
26	20096184	SHAFT MK2		1
27	00001455	SEEGER E 15 UNI 7435		1
28	20061075	INNER TRACK MK2		1
29	00032384	SPRING 18.3/38/1.5		5
30	20031874	BUSHING MK 2		1
31	00032426	SEEGER A 18 X 1.2 K		1
32	00048245	PLUG	SMF-38(CH.22)	2
33	00074714	SCREW		4
34	00001800	NUT		4
35	00021134	SCREW T.C.E.I. M6X16 UNI 5931		7
36	00029676	KEY UNI 6604 4X4X18 FORMA B		1
37	00028428	SEEGER E12 UNI 7435		1



MOTOVARIATORI - VARIABLE SPEED DRIVE UNITS

MKF2/1N

POS.	CODE	DESCRIPTION	MAT.	Q.TY
38	00020804	PIN 6.20 UNI 1707		2
39	00029676	KEY UNI6604 FORMA B		1
40	00001638	KEY UNI 6604 6-6-35		1
41	00029675	OIL SEAL 22-40-7 BASL		1
42	20034364	SHAFT MC105 DIS. 84347		1
43	00028580	BEARING 6203 2RS		2
44	00001437	SEEGER I 40 UNI 7437		2
45	20031875	SPACER MK2 DIS.84		1
46	20034282	HOUSING MC105 DIS. 84346		1
47	20034365	GASKET		1
48	20029377	GEAR R1/5 MC105		1
49	20032163	PINON R1/5 MC105		1
50	00032284	SCREW T.C.E.I. M5X55 UNI 5931		1
51	20034284	FLANGE MK2-MC105		1



POS.	CODICE	DESCRIZIONE	MAT.	Q.TA'
1	00040515	SPINA ELASTICA 4.20		1
2	00049964	VOLANTINO COMANDO D. 85 FORO 8 NERO		1
3	20031864	GUARNIZIONE SCATOLA COMANDO MK5-M K2		1
4	00001796	DADO ESAGONALE M6		2
5	00032405	VITE S.T.E.I M6 X 25		2
6	20061091	CORPO MK 2		1
7	00061067	AN. DI TENUTA 18. 40. 7 BASL		1
8	30049963	RAGGR. COMANDO SCATOLA MK2-MK5		1
9	00001750	VITE T.C.E.I M5 .16		4
10	20031879	PISTA PLANETARIA EST.FISSA MK2		1
11	20031873	PISTA PLANETARIA INT.MOBILE MK2		1
12	00062808	TAPPO CONCAVO		1
13	20031880	SATELLITE MK2		3
14	20031846	BOCCOLA PER SATELLITE MK5-MK2		3
15	20096187	DISCO PORTASATELLITI MK2		1
16	00001438	ANELLO SEEGER I 40 UNI 7437		2
17	20031884	PISTA PLANETARIA EST.MOBILE MK2		1
18	20031859	SNODO SFERICO MK5-MK2		1
19	20031877	GUARNIZIONE USCITA VARIATORE MK2		1
20	20031865	MOLLA MK5-MK2		3
21	00076853	SPINA CILINDRICA 5.10		1
22	20068978	PISTA REGISTRO ANELLO EST.FISSO MK2		1
23	30033869	ANELLO PORTASFERE MK2		1
24	00001460	ANELLO SEEGER E 20 UNI 7435		1
25	00023697	CUSCINETTO 6004 2RS		2
26	20096184	ALBERO PORTASATELLITI CON FORO MK2		1
27	00001455	ANELLO SEEGER E 15 UNI 7435		1
28	20061075	PISTA PLANETARIA INT.FISSA MK2		1
29	00032384	MOLLA A TAZZA 18.3/38/1.5		5
30	20031874	BOCCOLA RITEGNO MOLLE MK 2		1
31	00032426	ANELLO SEEGER A 18 X 1.2 K		1
32	00048245	TAPPO LIVELLO OLIO 3/8 GAS	SMF-38(CH.22)	2
33	00074714	VITE PRIGIONIERA		4
34	00001800	DADO		4
35	00001753	VITE T.C.E.I. M6X16 UNI 5931		11
36	00029676	LINGUETTA UNI 6604 4X4X18 FORMA B		1
37	00028428	ANELLO SEEGER E12 UNI 7435		1

POS.	CODICE	DESCRIZIONE	MAT.	Q.TA'
38	00020804	SPINA CILINDRICA 6.20 UNI 1707		2
39	00029676	LINGUETTA UNI6604 FORMA B		1
40	00001638	LINGUETTA UNI 6604 6-6-35		1
41	00029395	ANELLO DI TENUTA 22-40-7 BASL		1
42	20034364	ALBERO USCITA MC105 DIS. 84347		1
43	00028580	CUSCINETTO 6203 2RS		2
44	00001437	ANELLO SEEGER I 40 UNI 7437		2
45	20031875	DISTANZIALE USCITA MK2 DIS.84		1
46	20034282	CORPO FLANGIATO MC105 DIS. 84346		1
47	20034365	GUARNIZIONE CORPO		1
48	20029377	CORONA ENTRATA R1/5 MC105		1
49	20032163	PIGNONE ENTRATA R1/5 MC105		1
50	00032284	VITE T.C.E.I. M5X55 UNI 5931		1
51	20034284	FLANGIA DI COLLEGAMENTO MK2-MC105		1



MOTOVARIATORI - VARIABLE SPEED DRIVE UNITS

MKF5/1N

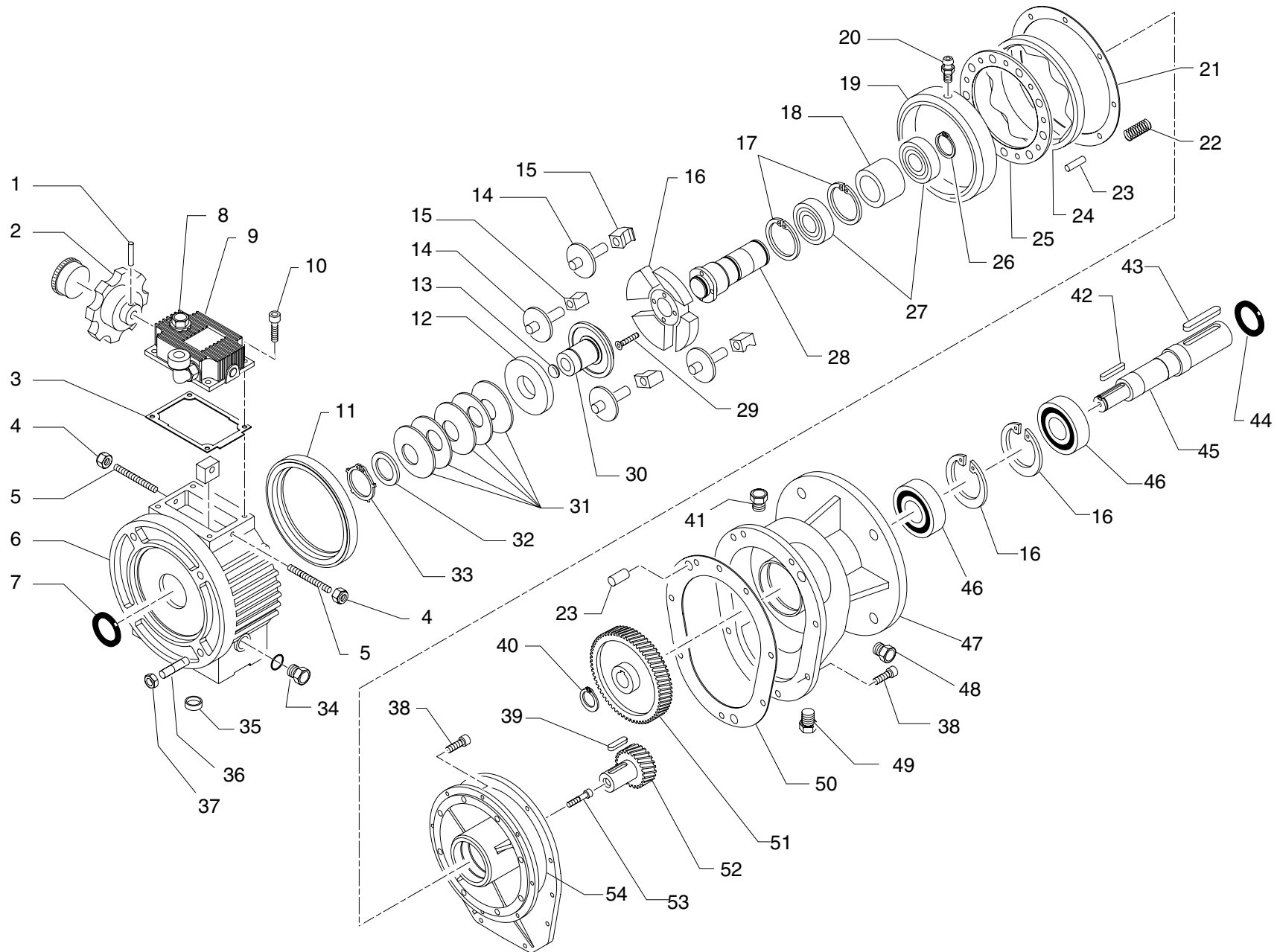
POS.	CODE	DESCRIPTION	MAT.	Q.TY
1	00040515	PIN 4.20		1
2	00049964	HANDWHEEL D. 85 HOLE 8 BLACK		1
3	20031864	GASKET MK5-MK2		1
4	00001796	NUT M6		2
5	00032405	SCREW S.T.E.I M6 X 25		2
6	20061091	HOUSING MK2		1
7	00061067	OIL SEAL 18. 40. 7 BASL		1
8	30049963	LEAD SCREW COVER MK2-MK5		1
9	00001750	SCREW T.C.E.I M5 .16		4
10	20031879	OUTER TRACK MK2		1
11	20031873	INNER TRACK MK2		1
12	00062808	PLUG		1
13	20031880	SATELLITA MK2		3
14	20031846	BUSHING MK5-MK2		3
15	20096187	DISK MK2		1
16	00001438	SEEGER I 40 UNI 7437		2
17	20031884	OUTER TRACK MK2		1
18	20031859	BALL JOINT MK5-MK2		1
19	20031877	GASKET MK2		1
20	20031865	SPRING MK5-MK2		3
21	00076853	PIN 5.10		1
22	20068978	OUTER TRACK MK2		1
23	30033869	RING MK2		1
24	00001460	SEEGER E 20 UNI 7435		1
25	00023697	BEARING 6004 2RS		2
26	20096184	SHAFT MK2		1
27	00001455	SEEGER E 15 UNI 7435		1
28	20061075	INNER TRACK MK2		1
29	00032384	SPRING 18.3/38/1.5		5
30	20031874	BUSHING MK2		1
31	00032426	SEEGER A 18 X 1.2 K		1
32	00048245	PLUG 3/8 GAS	SMF-38(CH.22)	2
33	00074714	SCREW		4
34	00001800	NUT		4
35	00001753	SCREW T.C.E.I. M6X16 UNI 5931		11
36	00029676	KEY UNI 6604 4X4X18 FORMA B		1
37	00028428	SEEGER E12 UNI 7435		1



MOTOVARIATORI - VARIABLE SPEED DRIVE UNITS

MKF5/1N

POS.	CODE	DESCRIPTION	MAT.	Q.TY
38	00020804	PIN 6.20 UNI 1707		2
39	00029676	KEY UNI6604 FORMA B		1
40	00001638	KEY UNI 6604 6-6-35		1
41	00029675	OIL SEAL 22-40-7 BASL		1
42	20034364	SHAFT MC105 DIS. 84347		1
43	00028580	BEARING 6203 2RS		2
44	00001437	SEEGER I 40 UNI 7437		2
45	20031875	SPACER MK2 DIS.84		1
46	20034282	HOUSING MC105 DIS. 84346		1
47	20034365	GASKET		1
48	20029377	GEAR R1/5 MC105		1
49	20032163	PINON R1/5 MC105		1
50	00032284	SCREW T.C.E.I. M5X55 UNI 5931		1
51	20034284	FLANGE MK2-MC105		1



POS.	CODICE	DESCRIZIONE	MAT.	Q.TA'
1	00040515	SPINA ELASTICA 4.20		1
2	00033578	VOLANTINO COMANDO D. 85 FORO 8 NERO		1
3	20031828	GUARNIZIONE SCATOLA COMANDO MK 10		1
4	00001796	DADO ESAGONALE M6		2
5	00032405	VITE S.T.E.I M6 X 40		2
6	20061095	CORPO MK 10		1
7	00001513	AN. DI TENUTA 30X47X7 BASL		1
8	00055066	TAPPO 3/8 GAS		1
9	30053586	GRUPPO COPERCHIO VITE COMANDO		1
10	00021134	VITE T.C.E.I. M6X20		4
11	20031823	PISTA PLANETARIA EST.FISSA MK 10		1
12	20031827	PISTA PLANETARIA INT.MOBILE MK 10		1
13	00062810	TAPPO CONCAVO D.35		1
14	20031821	SATELLITE MK 10		4
15	20031826	BOCCOLA PER SATELLITE MK 10		4
16	20089179	DISCO PORTASELLITI MK10		1
17	00001442	ANELLO SEEGER I 62		4
18	20031838	DISTANZIALE PORTASATELLITI MK 10		1
19	20031825	PISTA PLANETARIA EST. MOBILE MK 10		1
20	20031833	SNODO SFERICO MK 10-20		1
21	20031836	GUARNIZIONE USCITA VARIATORE MK 10		1
22	20031834	MOLLA MK 10-20-30-50		6
23	00030190	SPINA CILINDRICA 6X16		1
24	20031824	PISTA REGISTRO ESTERNA FISSA MK 10		1
25	30033872	ANELLO PORTASFERE MK 10		1
26	00001466	ANELLO SEEGER E30		1
27	00001274	CUSCINETTO 6206 2RS		1
28	20089180	ALBERO PORTASELLITI USCITA CON FORO MK10		1
29	00001463	ANELLO SEEGER E 25		4
30	20060957	PISTA PLANETARIA INT. FISSA MK 10		1
31	00032386	MOLLA A TAZZA 46X90X2.2		5
32	20031835	BOCCOLA RITEGNO MOLLE MK 10		1
33	00032400	ANELLO SEEGER 30X1.5 K		1
34	00048245	TAPPO LIVELLO OLIO 3/8 GAS		2
35	00042978	COPRITAPPO SFIATO VARIATORE		1
36	00064183	PRIGION. M10X20		4
37	00001788	DADO ESAGONALE M 10		4

POS.	CODICE	DESCRIZIONE	MAT.	Q.TA'
38	00001753	VITE T.E. M6X20		8
39	00029978	LINGUETTA 5X5X22		1
40	00001457	ANELLO SEEGER E17		1
41	00042977	TAPPO FORO SFIATO VARIATORE		1
42	00031284	LINGUETTA 5X5X25		1
43	00001654	LINGUETTA 8X7X50		1
44	00034362	AN. DI TENUTA 30X62X8 BASL		1
45	20038368	ALBERO USCITA MC 135/1		1
46	00001295	CUSCINETTO 6305 2RS		1
47	20034290	CORPO FLANGIATO MC135/1		1
48	00048245	TAPPO LIVELLO OLIO 3/8 GAS		1
49	00039181	TAPPO CHIUSO SCARICO 3/8 GAS		1
50	20034369	GUARNIZIONE CORPO MC135/1		1
51	20029211	CORONA ENTRATA MC135/1		1
52	20032186	PIGNONE ENTRATA MC135/1		1
53	00025538	VITE T.C.E.I. M6X55		1
54	20034292	FLANGIA COLLEGAMENTO MK 10		1



MOTOVARIATORI - VARIABLE SPEED DRIVE UNITS

MKF10/1N

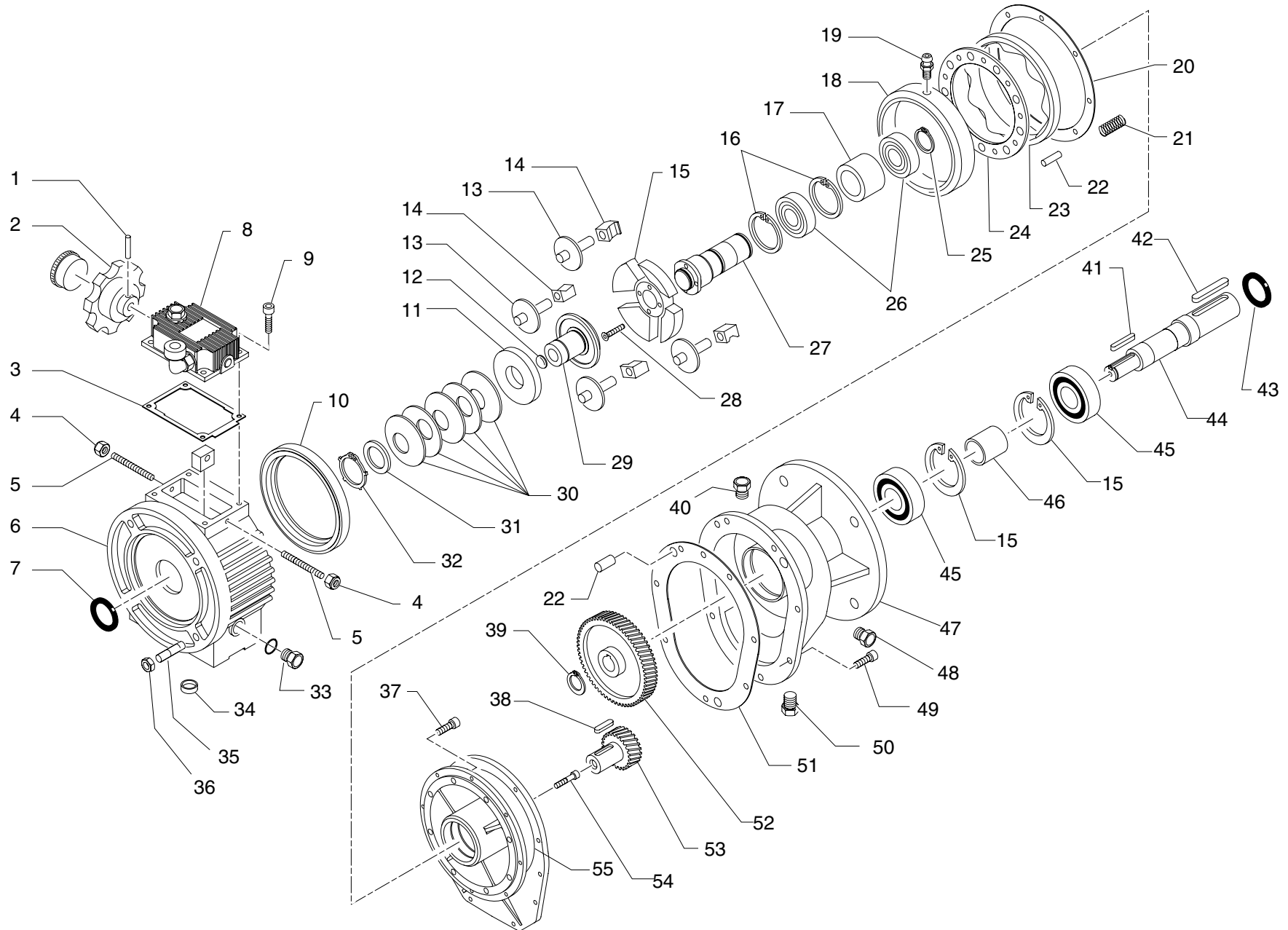
POS.	CODE	DESCRIPTION	MAT.	Q.TY
1	00040515	PIN 4.20		1
2	00033578	HANDWHEEL D. 85 HOLE 8 BLACK		1
3	20031828	GASKET MK 10		1
4	00001796	NUT M6		2
5	00032405	SCREW	S.T.E.I M6 X 40	2
6	20061095	HOUSING MK10		1
7	00001513	OIL SEAL 30X47X7 BASL		1
8	00055066	PLUG 3/8 GAS		1
9	30053586	LEAD SCREW COVER		1
10	00021134	SCREW T.C.E.I. M6X20		4
11	20031823	OUTER TRACK MK 10		1
12	20031827	INNER TRACK MK 10		1
13	00062810	PLUG D.35		1
14	20031821	SATELLITE MK 10		4
15	20031826	BUSHING MK 10		4
16	20089179	DISK MK 10		1
17	00001442	SEEGER I 62		4
18	20031838	SPACER MK 10		1
19	20031825	OUTER TRACK		1
20	20031833	BALL JOINT MK 10-20		1
21	20031836	GASKET MK 10		1
22	20031834	SPRING MK 10-20-30-50		6
23	00030190	PIN 6X16		1
24	20031824	OUTER TRACK MK 10		1
25	30033872	RING MK 10		1
26	00001466	SEEGER E30		1
27	00001274	BEARING 6206 2RS		1
28	20089180	SHAFT MK 10		1
29	00001463	SEEGER E 25		4
30	20060957	INNER TRACK MK 10		1
31	00032386	SPRING 46X90X2.2		5
32	20031835	BUSHING MK 10		1
33	00032400	SEEGER 30X1.5 K		1
34	00048245	PLUG 3/8 GAS		2
35	00042978	PLUG COVER		1
36	00064183	SCREW M10X20		4
37	00001788	NUT M10		4



MOTOVARIATORI - VARIABLE SPEED DRIVE UNITS

MKF10/1N

POS.	CODE	DESCRIPTION	MAT.	Q.TY
38	00001753	SCREW M6X20		8
39	00029978	KEY 5X5X22		1
40	00001457	SEEGER E17		1
41	00042977	PLUG		1
42	00031284	KEY 5X5X25		1
43	00001654	KEY 8X7X50		1
44	00034362	OIL SEAL 30X62X8 BASL		1
45	20038368	SHAFT MC 135/1		1
46	00001295	BEARING 6305 2RS		1
47	20034290	HOUSING MC135/1		1
48	00048245	PLUG 3/8 GAS		1
49	00039181	PLUG 3/8 GAS		1
50	20034369	GASKET MC135/1		1
51	20029211	GEAR MC135/1		1
52	20032186	PINON MC135/1		1
53	00025538	SCREW T.C.E.I. M6X55		1
54	20034292	FLANGE MK 10		1



POS.	CODICE	DESCRIZIONE	MAT.	Q.TA'
1	00040516	SPINA ELASTICA 4.30		1
2	00033578	VOLANTINO COMANDO D. 85 FORO 8 NERO		1
3	20033333	GUARNIZIONE SCATOLA COMANDO MK20		1
4	00001796	DADO ESAGONALE M6		
5	00033840	VITE S.T.E.I M6 X 50		2
6	20061210	CORPO MK 20		1
7	00001548	AN. DI TENUTA 45X65X8 BASL		1
8	30059118	GRUPPO COPERCHIO VITE COMANDO		1
9	00001753	VITE T.C.E.I. M6X20		
10	20033325	PISTA PLANETARIA EST.FISSA MK 20		1
11	20033324	PISTA PLANETARIA INT.MOBILE MK 20		1
12	00062810	TAPPO CONCAVO D.35		1
13	20033339	SATELLITE MK 20		4
14	20033334	BOCCOLA PER SATELLITE MK 20		4
15	20090916	DISCO PORTASELLITI MK20		1
16	00001444	ANELLO SEEGER I72		4
17	20033330	DISTANZIALE PORTASATELLITI MK20		1
18	20033326	PISTA PLANETARIA EST. MOBILE MK 20		1
19	20031833	SNODO SFERICO MK 10-20		1
20	20033332	GUARNIZIONE USCITA VARIATORE MK 20		1
21	20031834	MOLLA MK 10-20-30-50		6
22	00021136	SPINA CILINDRICA 8X25		1
23	20033327	PISTA REGISTRO ESTERNA FISSA MK 20		1
24	30033873	ANELLO PORTASFERE MK 20		1
25	00001439	ANELLO SEEGER E35		1
26	00000617	CUSCINETTO 6207 2RS		1
27	20093371	ALBERO PORTASELLITI USCITA FORO 17		1
28	00019694	VITE T.S. M8		4
29	20061228	PISTA PLANETARIA INT. FISSA MK 20		1
30	00032387	MOLLA A TAZZA 46X90X2.2		5
31	20033329	BOCCOLA RITEGNO MOLLE MK 20		1
32	00033891	ANELLO SEEGER 45X1.75 K		1
33	00048245	TAPPO LIVELLO OLIO 3/8 GAS		2
34	00042978	COPRITAPPO SFIATO VARIATORE		1
35	00064183	PRIGION. M10X20		4
36	00001788	DADO ESAGONALE M 10		4
37	00001721	VITE T.E. M6X20		8



MOTOVARIATORI - VARIABLE SPEED DRIVE UNITS

MKF20/1N

POS.	CODICE	DESCRIZIONE	MAT.	Q.TA'
38	00029978	LINGUETTA 5X5X22		1
39	00001463	ANELLO SEEGER I 25		1
40	00042977	TAPPO FORO SFIATO VARIATORE		1
41	00001647	LINGUETTA 8X7X30		1
42	00001586	LINGUETTA 10X8X70		1
43	00001549	AN. DI TENUTA 45X72X10		1
44	20037284	ALBERO USCITA MC 170		1
45	00001212	CUSCINETTO 30207		1
46	20037300	DISTANZIALE ALBERO USCITA		1
47	20037282	CORPO FLANGIATO D.250		1
48	00048245	TAPPO LIVELLO OLIO 3/8 GAS		1
49	00024071	VITE T.C.E.I. M8X20		10
50	00039181	TAPPO CHIUSO SCARICO 3/8 GAS		1
51	20037285	GUARNIZIONE CORPO MC270/1		1
52	20029584	CORONA ENTRATA MC170/1		1
53	20032197	PIGNONE ENTRATA MC170/1		1
54	00033508	VITE T.C.E.I. M6X60		1
55	20039818	FLANGIA COLLEGAMENTO MK20		1



MOTOVARIATORI - VARIABLE SPEED DRIVE UNITS

MKF20/1N

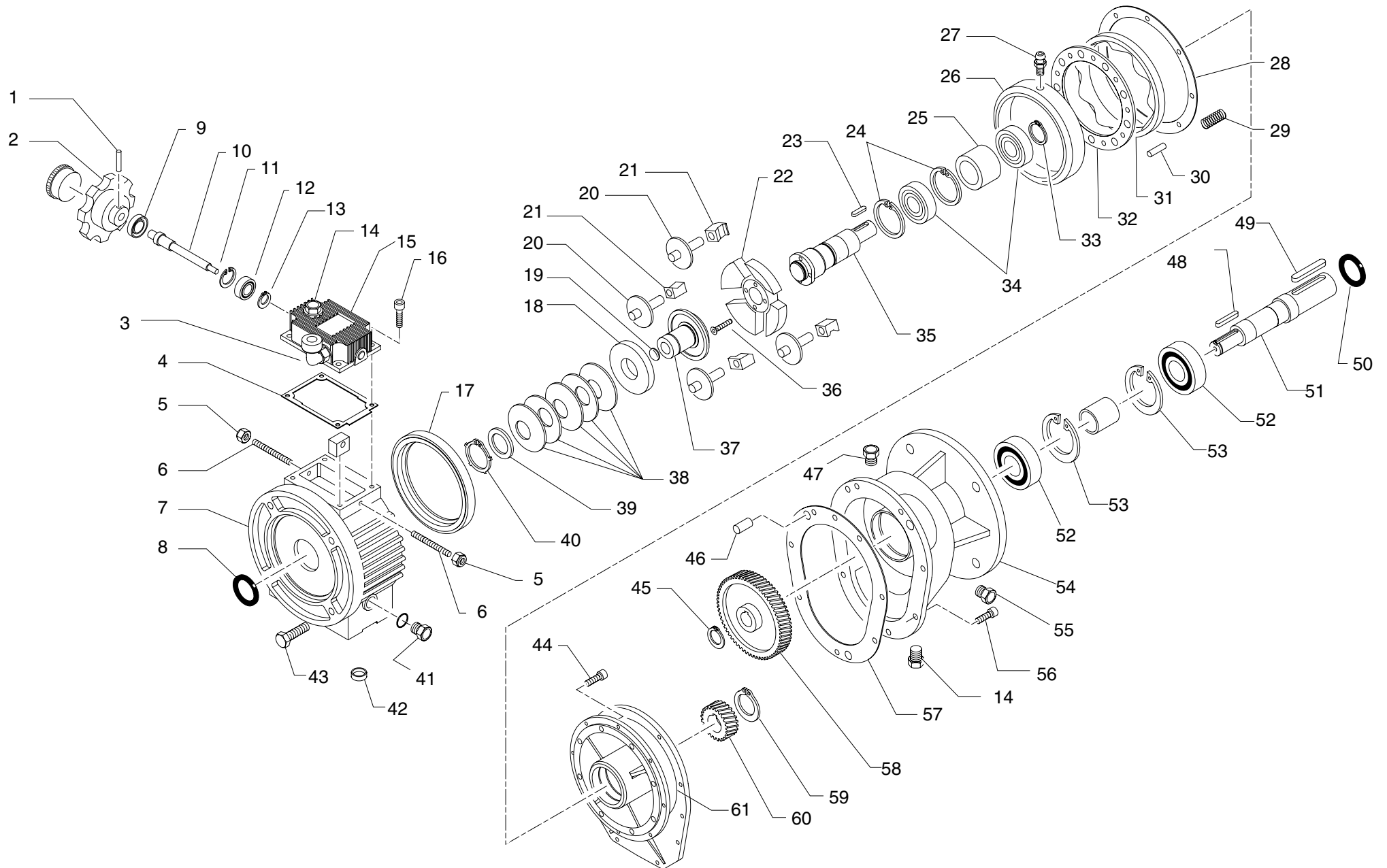
POS.	CODE	DESCRIPTION	MAT.	Q.TY
1	00040516	PIN 4.30		1
2	00033578	HANDWHEEL D. 85 HOLE 8 BLACK		1
3	20033333	GASKET MK 20		1
4	00001796	NUT M6		
5	00033840	SCREW S.T.E.I M6 X 50		2
6	20061210	HOUSING MK 20		1
7	00001548	OIL SEAL 45X65X8 BASL		1
8	30059118	LEAD SCREW COVER		1
9	00001753	SCREW T.C.E.I. M6X20		
10	20033325	OUTER TRACK MK20		1
11	20033324	INNER TRACK MK20		1
12	00062810	PLUG D.35		1
13	20033339	SATELLITE MK 20		4
14	20033334	BUSHING MK 20		4
15	20090916	DISK MK 20		1
16	00001444	SEEGER I72		4
17	20033330	SPACER MK 20		1
18	20033326	OUTER TRACK MK 20		1
19	20031833	BALL JOINT MK 10-20		1
20	20033332	GASKET MK 20		1
21	20031834	SPRING MK 10-20-30-50		6
22	00021136	PIN 8X25		1
23	20033327	OUTER TRACK MK 20		1
24	30033873	RING MK 20		1
25	00001439	SEEGER E35		1
26	00000617	BEARING 6207 2RS		1
27	20093371	SHAFT HOLE 17		1
28	00019694	SCREW T.S. M8		4
29	20061228	INNER TRACK MK 20		1
30	00032387	SPRING 46X90X2.2		5
31	20033329	BUSHING MK 20		1
32	00033891	SEEGER 45X1.75 K		1
33	00048245	PLUG 3/8 GAS		2
34	00042978	PLUG COVER		1
35	00064183	SCREW M10X20		4
36	00001788	NUT M 10		4
37	00001721	SCREW T.E. M6X20		8



MOTOVARIATORI - VARIABLE SPEED DRIVE UNITS

MKF20/1N

POS.	CODE	DESCRIPTION	MAT.	Q.TY
38	00029978	KEY 5X5X22		1
39	00001463	SEEGER I 25		1
40	00042977	PLUG		1
41	00001647	KEY 8X7X30		1
42	00001586	KEY 10X8X70		1
43	00001549	OIL SEAL 45X72X10		1
44	20037284	SHAFT MC 170		1
45	00001212	BEARING 30207		1
46	20037300	SPACER		1
47	20037282	HOUSING D.250		1
48	00048245	PLUG 3/8 GAS		1
49	00024071	SCREW T.C.E.I. M8X20		10
50	00039181	PLUG 3/8 GAS		1
51	20037285	GASKET MC270/1		1
52	20029584	GEAR MC170/1		1
53	20032197	PINON MC170/1		1
54	00033508	SCREW T.C.E.I. M6X60		1
55	20039818	FLANGE MK 20		1



POS.	CODICE	DESCRIZIONE	MAT.	Q.TA'
1	00040516	SPINA ELASTICA 4.30		1
2	00033579	VOLANTINO COMANDO D. 110 FORO 12 NERO		1
3	00042979	MANICOTTO CURVO 2 FILET. ESTERNI 3/8 GAS		1
4	20033356	GUARNIZIONE SCATOLA COMANDO MK30-M K50		1
5	00001796	DADO ESAGONALE M6		2
6	00033840	VITE S.T.E.I M6 X 50		1
7	20061212	CORPO MK 30-50		1
8	00001558	AN. DI TENUTA 55X80X8 BASL		1
9	00001495	AN. DI TENUTA 20X35X7 BASL		1
10	20033358	VITE DI COMANDO MK 30-50		1
11	00001435	ANELLO SEEGER I 35		1
12	00001266	CUSCINETTO 6202		1
13	00001455	ANELLO SEEGER E15		1
14	00039181	TAPPO CHIUSO SCARICO 3/8 GAS		3
15	20033359	COPERCHIO COMANDO MK 30-50		1
16	00001753	VITE T.C.E.I. M6X20		4
17	20033342	PISTA PLANETARIA EST.FISSA MK 30-50		1
18	20033341	PISTA PLANETARIA INT.MOBILE MK 30-50		1
19	00062811	TAPPO CONCAVO D.38		1
20	20033345	SATELLITE MK 30-50		4
21	20033348	BOCCOLA PER SATELLITE MK 30-MK 50-MK 100		4
22	20049004	DISCO PORTASELLITI		1
23	00031200	LINGUIETTA 8X7X28		1
24	00001447	ANELLO SEEGER I90		2
25	20033354	DISTANZIALE PORTASATELLITI MK30-50		1
26	20033343	PISTA PLANETARIA EST. MOBILE MK 30-50		1
27	20033349	SNODO SFERICO MK 30-50		1
28	20033355	GUARNIZIONE USCITA VARIATORE MK 30-50		1
29	20031834	MOLLA MK 10-20-30-50		10
30	00030190	SPINA CILINDRICA 6X16		1
31	20033344	PISTA REGISTRO ESTERNA FISSA MK 30-50		1
32	30033874	ANELLO PORTASFERE MK 30-50		1
33	00028875	ANELLO SEEGER MK 30-50		1
34	00024542	CUSCINETTO 6210 2RS		1
35	20049008	ALBERO PORTASELLITI MK 30-50		1
36	00019694	VITE T.S.P.E.I. M8X20		4
37	20061230	PISTA PLANETARIA INT. FISSA		1

POS.	CODICE	DESCRIZIONE	MAT.	Q.TA'
38	00032388	MOLLA A TAZZA 56X110X2.75		7
39	20033351	BOCCOLA RITEGNO MOLLE MK 30-50		1
40	00033892	ANELLO SEEGER 55X2 K		1
41	00054653	TAPPO LIVELLO OLIO 1 GAS		2
42	00042978	COPRITAPPO SFIATO VARIATORE		1
43	00001689	VITE T.E. M12X30		4
44	00001732	VITE T.E. M8X30		8
45	00001474	ANELLO SEEGER E45		1
46	00021136	SPINA CILINDRICA 8X25		2
47	00042977	TAPPO FORO SFIATO VARIATORE		1
48	00041081	LINGUETTA 14X9X40		1
49	00001597	LINGUETTA 14X9X100		1
50	00001559	AN. DI TENUTA55X85X8		1
51	20040862	ALBERO USCITA MC 210/1		1
52	00001214	CUSCINETTO 30209		2
53	00001446	ANELLO SEEGER I85		2
54	20040865	CORPO FLANGIA D.300 MC210/1		1
55	00048245	TAPPO LIVELLO OLIO 3/8 GAS		1
56	00020291	VITE T.C.E.I. M8X25		10
57	20040867	GUARNIZIONE CORPO MC210/1		1
58	20040856	CORONA ENTRATA MC210/1		1
59	00001465	ANELLO SEEGER E28		1
60	20030581	PIGNONE ENTRATA MC210/1		1
61	20040868	FLANGIA COLLEGAMENTO MK30-50		1



MOTOVARIATORI - VARIABLE SPEED DRIVE UNITS

MKF30/1N

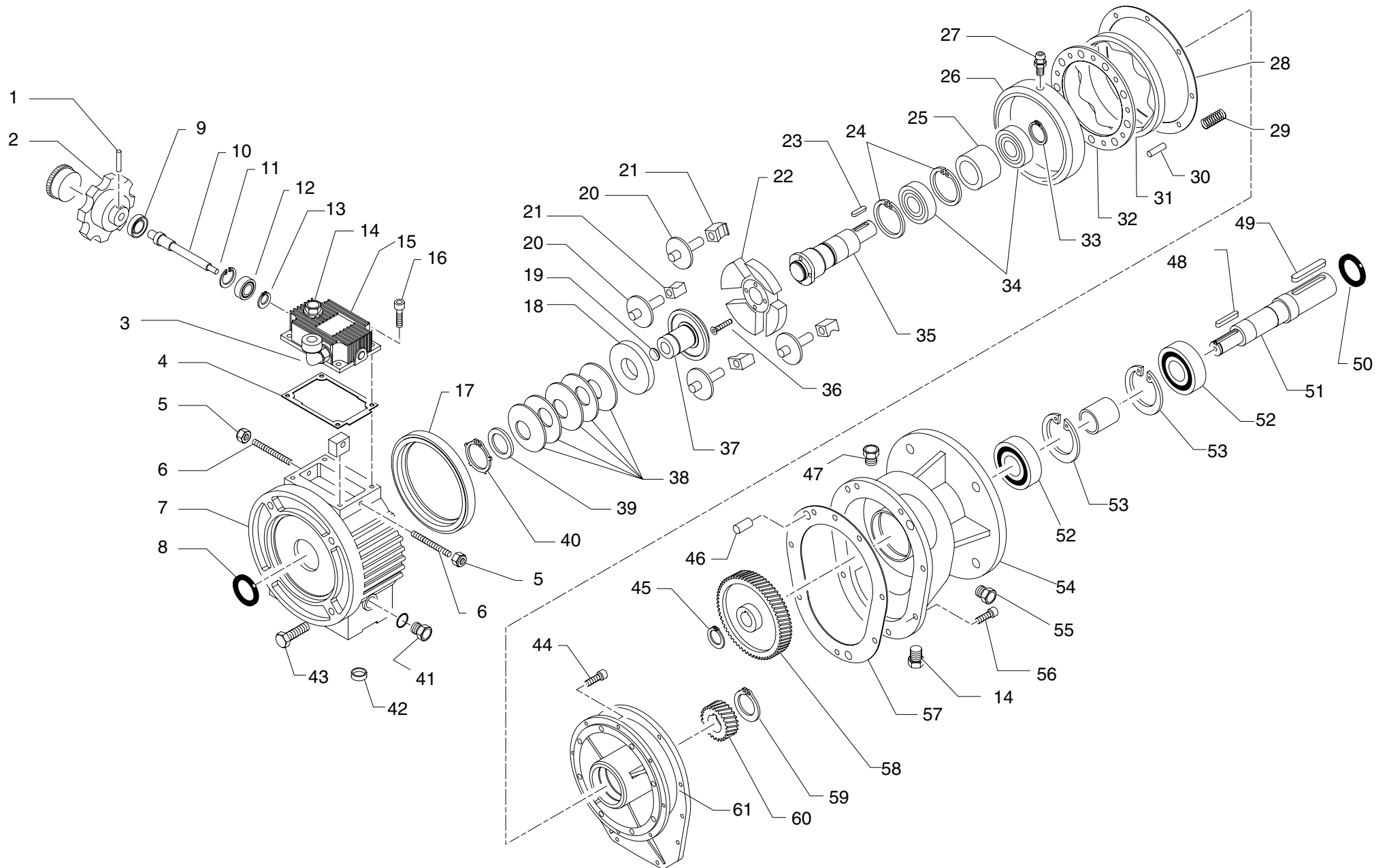
POS.	CODE	DESCRIPTION	MAT.	Q.TY
1	00040516	PIN 4.30		1
2	00033579	HANDWHEEL D. 110 HOLE 12 BLACK		1
3	00042979	SLEEVE 3/8 GAS		1
4	20033356	GASKET MK30-M K50		1
5	00001796	NUT M6		2
6	00033840	SCREW S.T.E.I M6 X 50		1
7	20061212	HOUSING MK 30-50		1
8	00001558	OIL SEAL 55X80X8 BASL		1
9	00001495	OIL SEAL 55X80X8 BASL		1
10	20033358	SCREW MK 30-50		1
11	00001435	SEEGER I 35		1
12	00001266	BEARING 6202		1
13	00001455	SEEGER E15		1
14	00039181	PLUG 3/8 GAS		3
15	20033359	LEAD SCREW COVER MK 30-50		1
16	00001753	SCREW T.C.E.I. M6X20		4
17	20033342	OUTER TRACK MK 30-50		1
18	20033341	INNER TRACK MK 30-50		1
19	00062811	PLUG D.38		1
20	20033345	SATELLITE MK 30-50		4
21	20033348	BUSHING MK 30-MK 50-MK 100		4
22	20049004	DISK		1
23	00031200	KEY 8X7X28		1
24	00001447	SEEGER I90		2
25	20033354	SPACER MK 30-50		1
26	20033343	OUTER TRACK MK 30-50		1
27	20033349	BALL JOINT MK 30-50		1
28	20033355	GASKET MK 30-50		1
29	20031834	SPRING MK 10-20-30-50		10
30	00030190	PIN 6X16		1
31	20033344	OUTER TRACK MK 30-50		1
32	30033874	RING MK 30-50		1
33	00028875	SEEGER MK 30-50		1
34	00024542	BEARING 6210 2RS		1
35	20049008	SHAFT MK 30-50		1
36	00019694	SCREW T.S.P.E.I. M8X20		4
37	20061230	INNER TRACK		1



MOTOVARIATORI - VARIABLE SPEED DRIVE UNITS

MKF30/1N

POS.	CODE	DESCRIPTION	MAT.	Q.TY
38	00032388	SPRING 56X110X2.75		7
39	20033351	BUSHING MK 30-50		1
40	00033892	RING 55X2 K		1
41	00054653	PLUG 1 GAS		2
42	00042978	PLUG COVER		1
43	00001689	SCREW T.E. M12X30		4
44	00001732	SCREW T.E. M8X30		8
45	00001474	SEEGER E45		1
46	00021136	PIN 8X25		2
47	00042977	PLUG		1
48	00041081	KEY 14X9X40		1
49	00001597	KEY 14X9X100		1
50	00001559	OIL SEAL 55X85X8		1
51	20040862	SHAFT MC 210/1		1
52	00001214	BEARING 30209		2
53	00001446	SEEGER I85		2
54	20040865	HOUSING D.300 MC210/1		1
55	00048245	PLUG 3/8 GAS		1
56	00020291	SCREW T.C.E.I. M8X25		10
57	20040867	GASKET MC210/1		1
58	20040856	GEAR MC210/1		1
59	00001465	SEEGER E28		1
60	20030581	PINON MC210/1		1
61	20040868	FLANGE MK30-50		1



POS.	CODICE	DESCRIZIONE	MAT.	Q.TA'
1	00040516	SPINA ELASTICA 4.30		1
2	00033579	VOLANTINO COMANDO D. 110 FORO 12 NERO		1
3	00042979	MANICOTTO CURVO 2 FILET. ESTERNI 3/8 GAS		1
4	20033356	GUARNIZIONE SCATOLA COMANDO MK30-M K50		1
5	00001796	DADO ESAGONALE M6		2
6	00033840	VITE S.T.E.I M6 X 50		1
7	20061212	CORPO MK 30-50		1
8	00001558	AN. DI TENUTA 55X80X8 BASL		1
9	00001495	AN. DI TENUTA 20X35X7 BASL		1
10	20033358	VITE DI COMANDO MK 30-50		1
11	00001435	ANELLO SEEGER I 35		1
12	00001266	CUSCINETTO 6202		1
13	00001455	ANELLO SEEGER E15		1
14	00039181	TAPPO CHIUSO SCARICO 3/8 GAS		3
15	20033359	COPERCHIO COMANDO MK 30-50		1
16	00001753	VITE T.C.E.I. M6X20		4
17	20033342	PISTA PLANETARIA EST.FISSA MK 30-50		1
18	20033341	PISTA PLANETARIA INT.MOBILE MK 30-50		1
19	00062811	TAPPO CONCAVO D.38		1
20	20033345	SATELLITE MK 30-50		4
21	20033348	BOCCOLA PER SATELLITE MK 30-MK 50-MK 100		4
22	20049006	DISCO PORTASELLITI		1
23	00031200	LINGUIETTA 8X7X28		1
24	00001447	ANELLO SEEGER I90		2
25	20033354	DISTANZIALE PORTASATELLITI MK30-50		1
26	20033343	PISTA PLANETARIA EST. MOBILE MK 30-50		1
27	20033349	SNODO SFERICO MK 30-50		1
28	20033355	GUARNIZIONE USCITA VARIATORE MK 30-50		1
29	20031834	MOLLA MK 10-20-30-50		10
30	00030190	SPINA CILINDRICA 6X16		1
31	20033344	PISTA REGISTRO ESTERNA FISSA MK 30-50		1
32	30033874	ANELLO PORTASFERE MK 30-50		1
33	00028875	ANELLO SEEGER MK 30-50		1
34	00024542	CUSCINETTO 6210 2RS		1
35	20049008	ALBERO PORTASELLITI MK 30-50		1
36	00019694	VITE T.S.P.E.I. M8X20		4
37	20061230	PISTA PLANETARIA INT. FISSA		1

POS.	CODICE	DESCRIZIONE	MAT.	Q.TA'
38	00032388	MOLLA A TAZZA 56X110X2.75		7
39	20033351	BOCCOLA RITEGNO MOLLE MK 30-50		1
40	00033892	ANELLO SEEGER 55X2 K		1
41	00054653	TAPPO LIVELLO OLIO 1 GAS		2
42	00042978	COPRITAPPO SFIATO VARIATORE		1
43	00001689	VITE T.E. M12X30		4
44	00001732	VITE T.E. M8X30		8
45	00001474	ANELLO SEEGER E45		1
46	00021136	SPINA CILINDRICA 8X25		2
47	00042977	TAPPO FORO SFIATO VARIATORE		1
48	00041081	LINGUETTA 14X9X40		1
49	00001597	LINGUETTA 14X9X100		1
50	00001559	AN. DI TENUTA55X85X8		1
51	20040862	ALBERO USCITA MC 210/1		1
52	00001214	CUSCINETTO 30209		2
53	00001446	ANELLO SEEGER I85		2
54	20040865	CORPO FLANGIA D.300 MC210/1		1
55	00048245	TAPPO LIVELLO OLIO 3/8 GAS		1
56	00020291	VITE T.C.E.I. M8X25		10
57	20040867	GUARNIZIONE CORPO MC210/1		1
58	20040856	CORONA ENTRATA MC210/1		1
59	00001465	ANELLO SEEGER E28		1
60	20030581	PIGNONE ENTRATA MC210/1		1
61	20040868	FLANGIA COLLEGAMENTO MK30-50		1



MOTOVARIATORI - VARIABLE SPEED DRIVE UNITS

MKF50/1N

POS.	CODE	DESCRIPTION	MAT.	Q.TY
1	00040516	PIN 4.30		1
2	00033579	HANDWHEEL D. 110 HOLE 12 BLACK		1
3	00042979	SLEEVE 3/8 GAS		1
4	20033356	GASKET MK30-M K50		1
5	00001796	NUT M6		2
6	00033840	SCREW S.T.E.I M6 X 50		1
7	20061212	HOUSING MK 30-50		1
8	00001558	OIL SEAL 55X80X8 BASL		1
9	00001495	OIL SEAL 55X80X8 BASL		1
10	20033358	SCREW MK 30-50		1
11	00001435	SEEGER I 35		1
12	00001266	BEARING 6202		1
13	00001455	SEEGER E15		1
14	00039181	PLUG 3/8 GAS		3
15	20033359	LEAD SCREW COVER MK 30-50		1
16	00001753	SCREW T.C.E.I. M6X20		4
17	20033342	OUTER TRACK MK 30-50		1
18	20033341	INNER TRACK MK 30-50		1
19	00062811	PLUG D.38		1
20	20033345	SATELLITE MK 30-50		4
21	20033348	BUSHING MK 30-MK 50-MK 100		4
22	20049006	DISK		1
23	00031200	KEY 8X7X28		1
24	00001447	SEEGER I90		2
25	20033354	SPACER MK 30-50		1
26	20033343	OUTER TRACK MK 30-50		1
27	20033349	BALL JOINT MK 30-50		1
28	20033355	GASKET MK 30-50		1
29	20031834	SPRING MK 10-20-30-50		10
30	00030190	PIN 6X16		1
31	20033344	OUTER TRACK MK 30-50		1
32	30033874	RING MK 30-50		1
33	00028875	SEEGER MK 30-50		1
34	00024542	BEARING 6210 2RS		1
35	20049008	SHAFT MK 30-50		1
36	00019694	SCREW T.S.P.E.I. M8X20		4
37	20061230	INNER TRACK		1



MOTOVARIATORI - VARIABLE SPEED DRIVE UNITS

MKF50/1N

POS.	CODE	DESCRIPTION	MAT.	Q.TY
38	00032388	SPRING 56X110X2.75		7
39	20033351	BUSHING MK 30-50		1
40	00033892	RING 55X2 K		1
41	00054653	PLUG 1 GAS		2
42	00042978	PLUG COVER		1
43	00001689	SCREW T.E. M12X30		4
44	00001732	SCREW T.E. M8X30		8
45	00001474	SEEGER E45		1
46	00021136	PIN 8X25		2
47	00042977	PLUG		1
48	00041081	KEY 14X9X40		1
49	00001597	KEY 14X9X100		1
50	00001559	OIL SEAL 55X85X8		1
51	20040862	SHAFT MC 210/1		1
52	00001214	BEARING 30209		2
53	00001446	SEEGER I85		2
54	20040865	HOUSING D.300 MC210/1		1
55	00048245	PLUG 3/8 GAS		1
56	00020291	SCREW T.C.E.I. M8X25		10
57	20040867	GASKET MC210/1		1
58	20040856	GEAR MC210/1		1
59	00001465	SEEGER E28		1
60	20030581	PINON MC210/1		1
61	20040868	FLANGE MK30-50		1