

POS.	CODICE	DESCRIZIONE	MAT.	Q.TA'
1	00062665	VITE T.C.E.I M6 .14		6
2	20061855	CORONA USCITA R=4,92		1
2	20061854	CORONA USCITA R=3,81		1
2	20061856	CORONA USCITA R=6		1
2	20063890	CORONA USCITA R=7,82		1
3	20061865	PIGNONE USCITA R=4,92		1
3	20061864	PIGNONE USCITA R=3,81		1
3	20061866	PIGNONE USCITA R=6		1
3	20063897	PIGNONE USCITA R=7,82		1
4	00001227	CUSCINETTO 32008X		1
5	20063881	ALBERO CON PIGNONE R=2.62 F.28		1
5	20063880	ALBERO CON PIGNONE R=2.62 F.38		1
5	20063883	ALBERO CON PIGNONE R=4,07 F.28		1
5	20063882	ALBERO CON PIGNONE R=4,07 F.38		1
6	20063892	F.A.M. D.250		1
6	20063893	F.A.M. D.300		1
7	20062140	DISTANZIALE INTERM.17/45/5 OT 63		1
8	00001523	AN. DI TENUTA 35. 47. 7 BASL		1
9	00001439	ANELLO SEEGER I47		1
10	20062138	DISTANZIALE INTERM. 36/42/1.35 OT 63		1
11	00001228	CUSCINETTO 32009X		1
12	20063888	CORONA RID. R=2,62 F.28		1
12	20063888	CORONA RID. R=2,62 F.38		1
12	20063889	CORONA RID. R=4,07 F.28		1
12	20063889	CORONA RID. R=4,07 F.38		1
15	00041171	CUSCINETTO 6302 2RS		1
17	00059493	CAPPELLOTTO D.42 5.7		3
21	00062664	AN. DI TENUTA 45. 75. 10 BASL		1
22	00001438	ANELLO SEEGER I42		2
23	20062138	DISTANZIALE INTERM. 36/42/1.35 OT 63		2
24	00023802	CUSCINETTO 30302		2
25	00029388	ANELLO SEEGER I75		1
26	00029123	LINGUETTA 5. 5.18 FORMA B		1
28	20063886	CORPO RIDUTTORE		1
29	00048245	TAPPO LIVELLO OLIO 3/8 GAS		1
30	00055066	TAPPO 3/8 GAS T.C.E.I		4
31	00022049	VITE T.C.E.I M4 .10		8

POS.	CODICE	DESCRIZIONE	MAT.	Q.TA'
32	20079491	COPERCHIO DI CHIUSURA SUPERIORE NUOVO		1
33	00062663	LINGUETTA 14. 9.24 FORMA C		1
34	20068062	ALBERO LENTO CAVO D.30 PL63		1
35	20064015	DISTANZIALE USCITA 40/54/4 PL 63		1
36	00072936	CUSCINETTO 61807 2RS		1
37	20062112	DISTANZIALE INTERM. 40/47/1.3 OT 80		1
38	00001438	ANELLO SEEGER I42		1
41	00050319	AN. DI TENUTA 40.55.8 BASL		1
42	20062137	DISTANZIALE USCITA 68/75/2 OT 63		1
50	00062667	TAPPO SFIATO OLIO 3/8 GAS TCF/F2G		1
51	20072898	GUARNIZIONE COP. SUPERIORE OT 63		1
52	00001682	VITE T.E. M10.30		4
53	00001788	DADO ESAGONALE M10		4

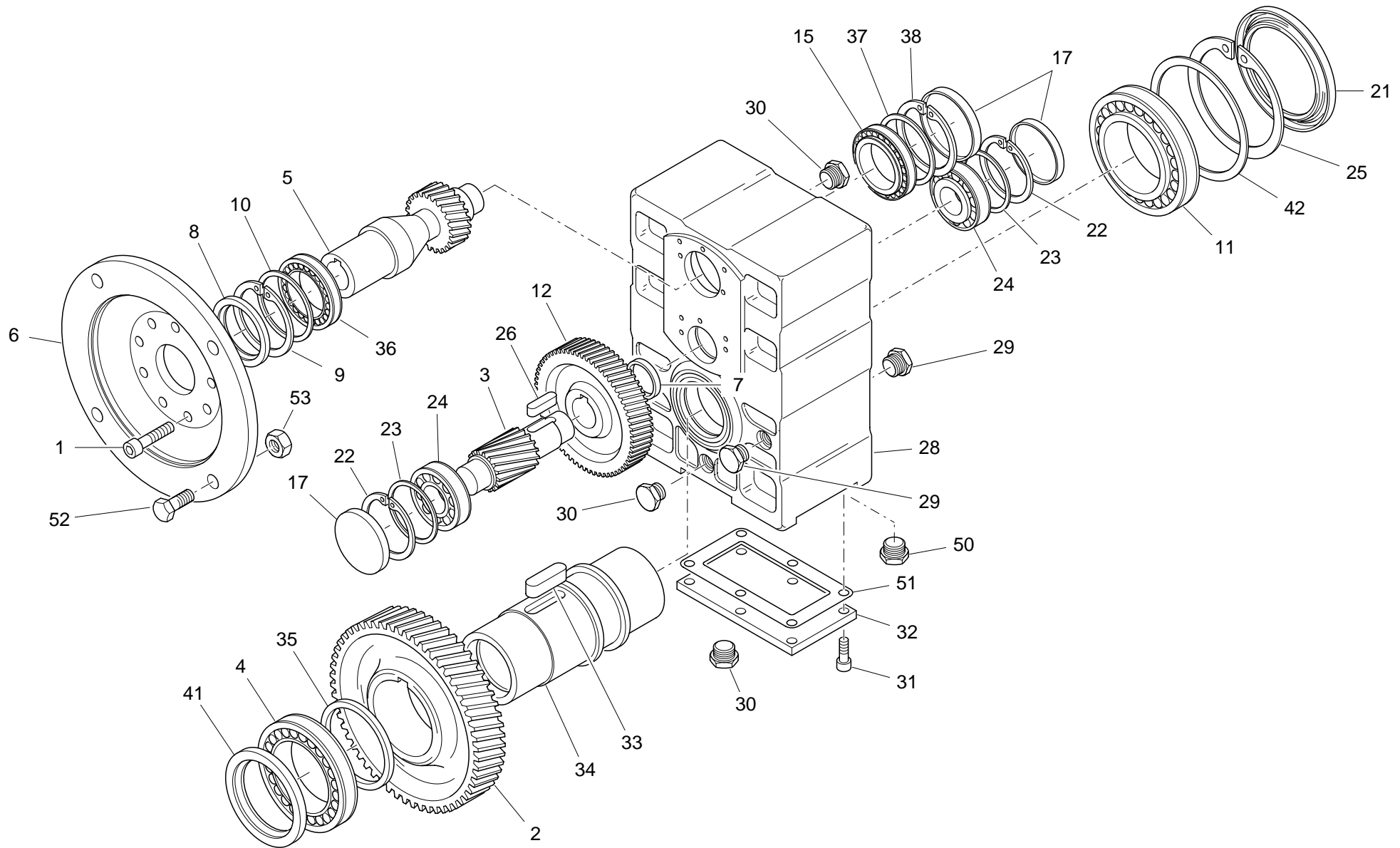
POS.	CODE	DESCRIPTION	MAT.	Q.TY
1	00062665	SCREW T.C.E.I M6 .14		6
2	20061855	OUTPUT CROWN GEAR R=4,92		1
2	20061854	OUTPUT CROWN GEAR R=3,81		1
2	20061856	OUTPUT CROWN GEAR R=6		1
2	20063890	OUTPUT CROWN GEAR R=7,82		1
3	20061865	OUTPUT PINION R=4,92		1
3	20061864	OUTPUT PINION R=3,81		1
3	20061866	OUTPUT PINION R=6		1
3	20063897	OUTPUT PINION R=7,82		1
4	00001227	BEARING 32008X		1
5	20063881	SHAFT WITH PINION R=2.62 F.28		1
5	20063880	SHAFT WITH PINION R=2.62 F.38		1
5	20063883	SHAFT WITH PINION R=4,07 F.28		1
5	20063882	SHAFT WITH PINION R=4,07 F.38		1
6	20063892	F.A.M. D.250		1
6	20063893	F.A.M. D.300		1
7	20062140	SPACER17/45/5 OT 63		1
8	00001523	OIL SEAL 35. 47. 7 BASL		1
9	00001439	SEEGER I47		1
10	20062138	SPACER 36/42/1.35 OT 63		1
11	00001228	BEARING 32009X		1
12	20063888	CROWN GEAR R=2,62 F.28		1
12	20063888	CROWN GEAR R=2,62 F.38		1
12	20063889	CROWN GEAR R=4,07 F.28		1
12	20063889	CROWN GEAR R=4,07 F.38		1
15	00041171	BEARING 6302 2RS		1
17	00059493	CAP D.42 5.7		3
21	00062664	OIL SEAL 45. 75. 10 BASL		1
22	00001438	SEEGER I42		2
23	20062138	SPACER 36/42/1.35 OT 63		2
24	00023802	BEARING 30302		2
25	00029388	SEEGER I75		1
26	00029123	KEY 5. 5.18 B		1
28	20063886	REDUCTION GEAR BODY		1
29	00048245	PLUG 3/8 GAS		1
30	00055066	PLUG 3/8 GAS T.C.E.I		4
31	00022049	SCREW T.C.E.I M4 .10		8



RIDUTTORI PENDOLARI - LONG-MOUNT GEARBOXES

MPL100/2
PAM

POS.	CODE	DESCRIPTION	MAT.	Q.TY
32	20079491	COVER		1
33	00062663	KEY 14. 9.24 C		1
34	20068062	SHAFT D.30 PL63		1
35	20064015	SPACER 40/54/4 PL 63		1
36	00072936	BEARING 61807 2RS		1
37	20062112	SPACER 40/47/1.3 OT 80		1
38	00001438	SEEGER I42		1
41	00050319	OIL SEAL 40.55.8 BASL		1
42	20062137	SPACER 68/75/2 OT 63		1
50	00062667	PLUG 3/8 GAS TCF/F2G		1
51	20072898	GASKET OT 63		1
52	00001682	SCREW T.E. M10.30		4
53	00001788	NUT M10		4



POS.	CODICE	DESCRIZIONE	MAT.	Q.TA'
1	00062665	VITE T.C.E.I M6 .14		6
2	20061821	CORONA USCITA R=4		1
2	20061822	CORONA USCITA R=5,15		1
2	20061823	CORONA USCITA R=6,27		1
2	20063908	CORONA USCITA R=7,1		1
3	20061829	PIGNONE USCITA R=4		1
3	20061830	PIGNONE USCITA R=5,15		1
3	20061831	PIGNONE USCITA R=6,27		1
3	20063915	PIGNONE USCITA R=7,1		1
4	00001227	CUSCINETTO 32008X		1
5	20063899	ALBERO CON PIGNONE R=2.62 F.38		1
5	20063898	ALBERO CON PIGNONE R=2.62 F.42		1
5	20063901	ALBERO CON PIGNONE R=4,07 F.38		1
5	20063900	ALBERO CON PIGNONE R=4,07 F.42		1
6	20063910	F.A.M. D.300		1
6	20063911	F.A.M. D.350		1
7	20062140	DISTANZIALE INTERM.17/45/5 OT 63		1
8	00001523	AN. DI TENUTA 35. 47. 7 BASL		1
9	00001439	ANELLO SEEGER I47		1
10	20062138	DISTANZIALE INTERM. 36/42/1.35 OT 63		1
11	00001228	CUSCINETTO 32009X		1
12	20063906	CORONA RID. R=2,62 F.38		1
12	20063906	CORONA RID. R=2,62 F.42		1
12	20063907	CORONA RID. R=4,07 F.38		1
12	20063907	CORONA RID. R=4,07 F.42		1
15	00041171	CUSCINETTO 6302 2RS		1
17	00059493	CAPPELLOTTO D.42 5.7		3
21	00062664	AN. DI TENUTA 45. 75. 10 BASL		1
22	00001438	ANELLO SEEGER I42		2
23	20062138	DISTANZIALE INTERM. 36/42/1.35 OT 63		2
24	00023802	CUSCINETTO 30302		2
25	00029388	ANELLO SEEGER I75		1
26	00029123	LINGUETTA 5. 5.18 FORMA B		1
28	20063904	CORPO RIDUTTORE		1
29	00048245	TAPPO LIVELLO OLIO 3/8 GAS		1
30	00055066	TAPPO 3/8 GAS T.C.E.I		4
31	00022049	VITE T.C.E.I M4 .10		8

POS.	CODICE	DESCRIZIONE	MAT.	Q.TA'
32	20079491	COPERCHIO DI CHIUSURA SUPERIORE NUOVO		1
33	00062663	LINGUETTA 14. 9.24 FORMA C		1
34	20068062	ALBERO LENTO CAVO D.30 PL63		1
35	20064015	DISTANZIALE USCITA 40/54/4 PL 63		1
36	00072936	CUSCINETTO 61807 2RS		1
37	20062112	DISTANZIALE INTERM. 40/47/1.3 OT 80		1
38	00001438	ANELLO SEEGER I42		1
41	00050319	AN. DI TENUTA 40.55.8 BASL		1
42	20062137	DISTANZIALE USCITA 68/75/2 OT 63		1
50	00062667	TAPPO SFIATO OLIO 3/8 GAS TCF/F2G		1
51	20072898	GUARNIZIONE COP. SUPERIORE OT 63		1
52	00001682	VITE T.E. M10.30		4
53	00001788	DADO ESAGONALE M10		4

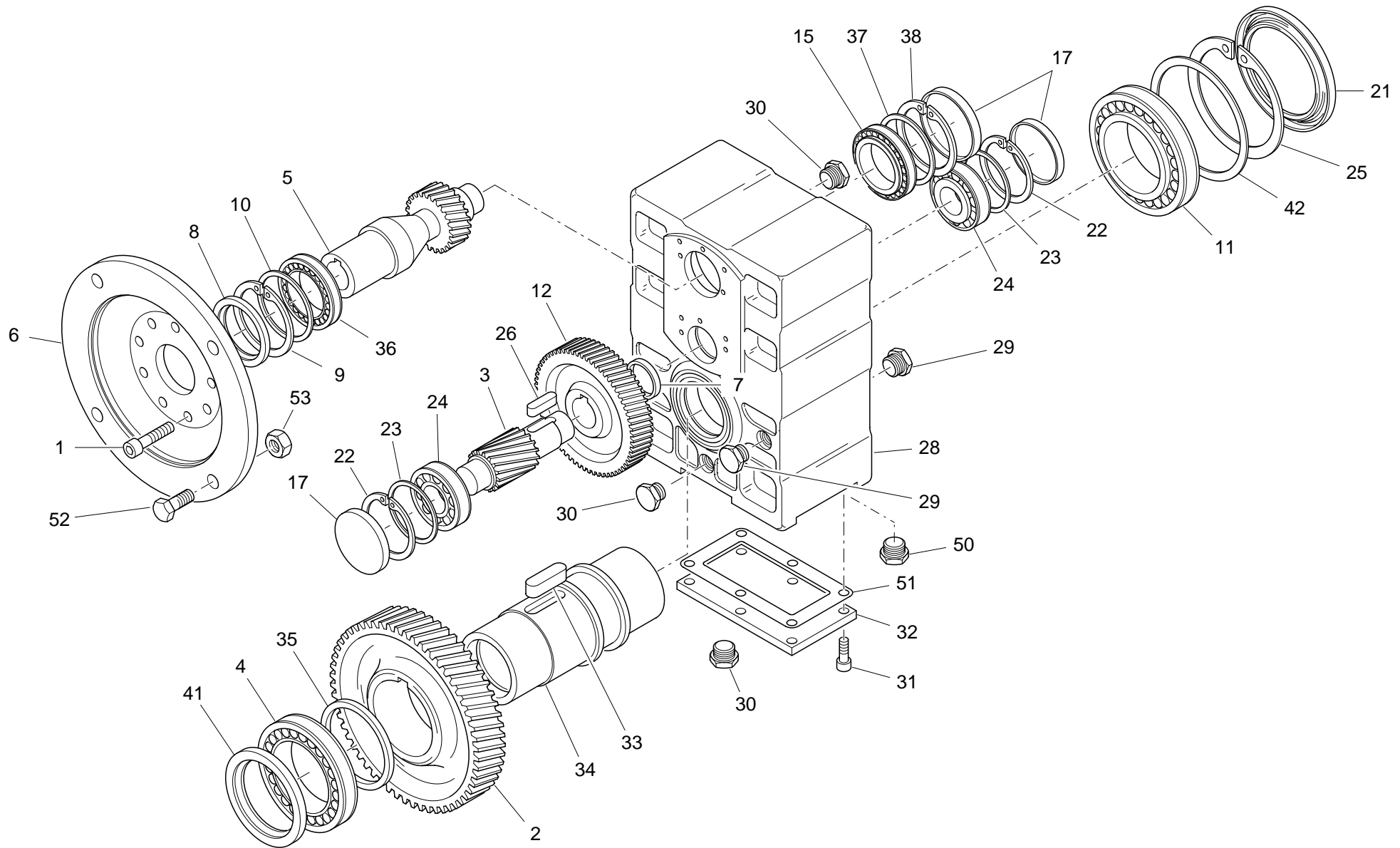
POS.	CODE	DESCRIPTION	MAT.	Q.TY
1	00062665	SCREW T.C.E.I M6 .14		6
2	20061821	OUTPUT CROWN GEAR R=4		1
2	20061822	OUTPUT CROWN GEAR R=5,15		1
2	20061823	OUTPUT CROWN GEAR R=6,27		1
2	20063908	OUTPUT CROWN GEAR R=7,1		1
3	20061829	OUTPUT PINION R=4		1
3	20061830	OUTPUT PINION R=5,15		1
3	20061831	OUTPUT PINION R=6,27		1
3	20063915	OUTPUT PINION R=7,1		1
4	00001227	BEARING 32008X		1
5	20063899	SHAFT WITH PINION R=2.62 F.38		1
5	20063898	SHAFT WITH PINION R=2.62 F.42		1
5	20063901	SHAFT WITH PINION R=4,07 F.38		1
5	20063900	SHAFT WITH PINION R=4,07 F.42		1
6	20063910	F.A.M. D.300		1
6	20063911	F.A.M. D.350		1
7	20062140	SPACER17/45/5 OT 63		1
8	00001523	OIL SEAL 35. 47. 7 BASL		1
9	00001439	SEEGER I47		1
10	20062138	SPACER 36/42/1.35 OT 63		1
11	00001228	BEARING 32009X		1
12	20063906	CROWN GEAR R=2,62 F.38		1
12	20063906	CROWN GEAR R=2,62 F.42		1
12	20063907	CROWN GEAR R=4,07 F.38		1
12	20063907	CROWN GEAR R=4,07 F.42		1
15	00041171	BEARING 6302 2RS		1
17	00059493	CAP D.42 5.7		3
21	00062664	OIL SEAL 45. 75. 10 BASL		1
22	00001438	SEEGER I42		2
23	20062138	SPACER 36/42/1.35 OT 63		2
24	00023802	BEARING 30302		2
25	00029388	SEEGER I75		1
26	00029123	KEY 5. 5.18 B		1
28	20063904	REDUCTION GEAR BODY		1
29	00048245	PLUG 3/8 GAS		1
30	00055066	PLUG 3/8 GAS T.C.E.I		4
31	00022049	SCREW T.C.E.I M4 .10		8



RIDUTTORI PENDOLARI - LONG-MOUNT GEARBOXES

MPL125/2
PAM

POS.	CODE	DESCRIPTION	MAT.	Q.TY
32	20079491	COVER		1
33	00062663	KEY 14. 9.24 C		1
34	20068062	SHAFT D.30 PL63		1
35	20064015	SPACER 40/54/4 PL 63		1
36	00072936	BEARING 61807 2RS		1
37	20062112	SPACER 40/47/1.3 OT 80		1
38	00001438	SEEGER I42		1
41	00050319	OIL SEAL 40.55.8 BASL		1
42	20062137	SPACER 68/75/2 OT 63		1
50	00062667	PLUG 3/8 GAS TCF/F2G		1
51	20072898	GASKET OT 63		1
52	00001682	SCREW T.E. M10.30		4
53	00001788	NUT M10		4



POS.	CODICE	DESCRIZIONE	MAT.	Q.TA'
1	00062665	VITE T.C.E.I M6 .14		6
2	20060860	CORONA USCITA R=4,92		1
2	20060862	CORONA USCITA R=6		1
2	20060858	CORONA USCITA R=3,81		1
2	20063928	CORONA USCITA R=7,67		1
3	20060859	PIGNONE USCITA R=4,92		1
3	20060861	PIGNONE USCITA R=6		1
3	20060857	PIGNONE USCITA R=3,81		1
3	20063934	PIGNONE USCITA R=7,67		1
4	00001227	CUSCINETTO 32008X		1
5	20063917	ALBERO CON PIGNONE R=2.59 F.42		1
5	20063916	ALBERO CON PIGNONE R=2.59 F.48		1
5	20063920	ALBERO CON PIGNONE R=4,27 F.42		1
5	20063919	ALBERO CON PIGNONE R=4,27 F.48		1
6	20063930	F.A.M. D.350		1
7	20062140	DISTANZIALE INTERM.17/45/5 OT 63		1
8	00001523	AN. DI TENUTA 35. 47. 7 BASL		1
9	00001439	ANELLO SEEGER I47		1
10	20062138	DISTANZIALE INTERM. 36/42/1.35 OT 63		1
11	00001228	CUSCINETTO 32009X		1
12	20063926	CORONA RID. R=2,59 F.42		1
12	20063926	CORONA RID. R=2,59 F.48		1
12	20063927	CORONA RID. R=4,27 F.42		1
12	20063927	CORONA RID. R=4,27 F.48		1
15	00041171	CUSCINETTO 6302 2RS		1
17	00059493	CAPPELLOTTO D.42 5.7		3
21	00062664	AN. DI TENUTA 45. 75. 10 BASL		1
22	00001438	ANELLO SEEGER I42		2
23	20062138	DISTANZIALE INTERM. 36/42/1.35 OT 63		2
24	00023802	CUSCINETTO 30302		2
25	00029388	ANELLO SEEGER I75		1
26	00029123	LINGUETTA 5. 5.18 FORMA B		1
28	20063924	CORPO RIDUTTORE		1
29	00048245	TAPPO LIVELLO OLIO 3/8 GAS		1
30	00055066	TAPPO 3/8 GAS T.C.E.I		4
31	00022049	VITE T.C.E.I M4 .10		8
32	20079491	COPERCHIO DI CHIUSURA SUPERIORE NUOVO		1

POS.	CODICE	DESCRIZIONE	MAT.	Q.TA'
33	00062663	LINGUETTA 14. 9.24 FORMA C		1
34	20068062	ALBERO LENTO CAVO D.30 PL63		1
35	20064015	DISTANZIALE USCITA 40/54/4 PL 63		1
36	00072936	CUSCINETTO 61807 2RS		1
37	20062112	DISTANZIALE INTERM. 40/47/1.3 OT 80		1
38	00001438	ANELLO SEEGER I42		1
41	00050319	AN. DI TENUTA 40.55.8 BASL		1
42	20062137	DISTANZIALE USCITA 68/75/2 OT 63		1
50	00062667	TAPPO SFIATO OLIO 3/8 GAS TCF/F2G		1
51	20072898	GUARNIZIONE COP. SUPERIORE OT 63		1
52	00001682	VITE T.E. M10.30		4
53	00001788	DADO ESAGONALE M10		4

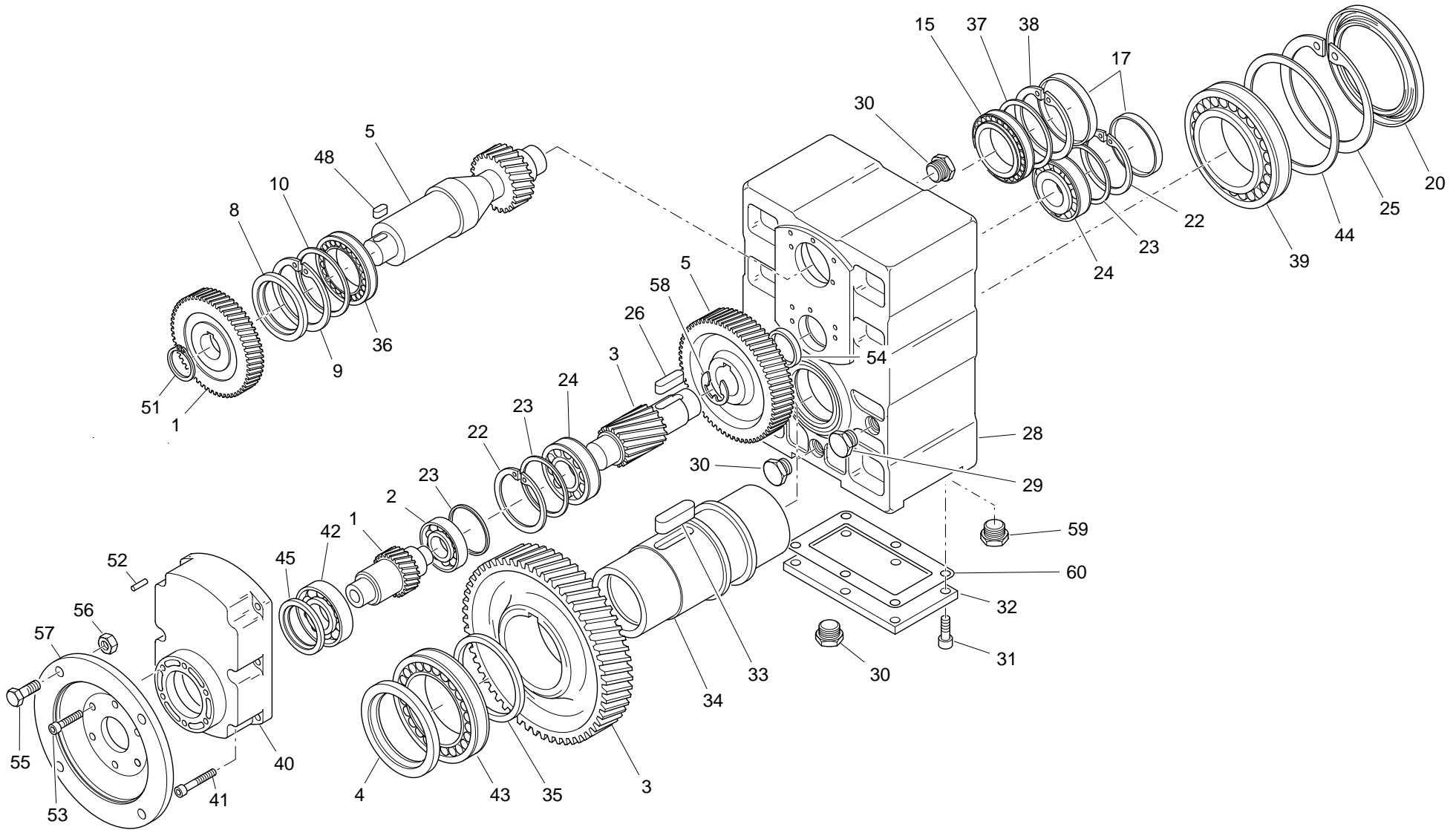
POS.	CODE	DESCRIPTION	MAT.	Q.TY
1	00062665	SCREW T.C.E.I M6 .14		6
2	20060860	OUTPUT CROWN GEAR R=4,92		1
2	20060862	OUTPUT CROWN GEAR R=6		1
2	20060858	OUTPUT CROWN GEAR R=3,81		1
2	20063928	OUTPUT CROWN GEAR R=7,67		1
3	20060859	OUTPUT PINION R=4,92		1
3	20060861	OUTPUT PINION R=6		1
3	20060857	OUTPUT PINION R=3,81		1
3	20063934	OUTPUT PINION R=7,67		1
4	00001227	BEARING 32008X		1
5	20063917	SHAFT WITH PINION R=2.59 F.42		1
5	20063916	SHAFT WITH PINION R=2.59 F.48		1
5	20063920	SHAFT WITH PINION R=4,27 F.42		1
5	20063919	SHAFT WITH PINION R=4,27 F.48		1
6	20063910	F.A.M. D.300		1
6	20063930	F.A.M. D.350		1
7	20062140	SPACER17/45/5 OT 63		1
8	00001523	OIL SEAL 35. 47. 7 BASL		1
9	00001439	SEEGER I47		1
10	20062138	SPACER 36/42/1.35 OT 63		1
11	00001228	BEARING 32009X		1
12	20063926	CROWN GEAR R=2,59 F.42		1
12	20063926	CROWN GEAR R=2,59 F.48		1
12	20063927	CROWN GEAR R=4,27 F.42		1
12	20063927	CROWN GEAR R=4,27 F.48		1
15	00041171	BEARING 6302 2RS		1
17	00059493	CAP D.42 5.7		3
21	00062664	OIL SEAL 45. 75. 10 BASL		1
22	00001438	SEEGER I42		2
23	20062138	SPACER 36/42/1.35 OT 63		2
24	00023802	BEARING 30302		2
25	00029388	SEEGER I75		1
26	00029123	KEY 5. 5.18 B		1
28	20063924	REDUCTION GEAR BODY		1
29	00048245	PLUG 3/8 GAS		1
30	00055066	PLUG 3/8 GAS T.C.E.I		4
31	00022049	SCREW T.C.E.I M4 .10		8



RIDUTTORI PENDOLARI - LONG-MOUNT GEARBOXES

MPL160/2
PAM

POS.	CODE	DESCRIPTION	MAT.	Q.TY
32	20079491	COVER		1
33	00062663	KEY 14. 9.24 C		1
34	20068062	SHAFT D.30 PL63		1
35	20064015	SPACER 40/54/4 PL 63		1
36	00072936	BEARING 61807 2RS		1
37	20062112	SPACER 40/47/1.3 OT 80		1
38	00001438	SEEGER I42		1
41	00050319	OIL SEAL 40.55.8 BASL		1
42	20062137	SPACER 68/75/2 OT 63		1
50	00062667	PLUG 3/8 GAS TCF/F2G		1
51	20072898	GASKET OT 63		1
52	00001682	SCREW T.E. M10.30		4
53	00001788	NUT M10		4

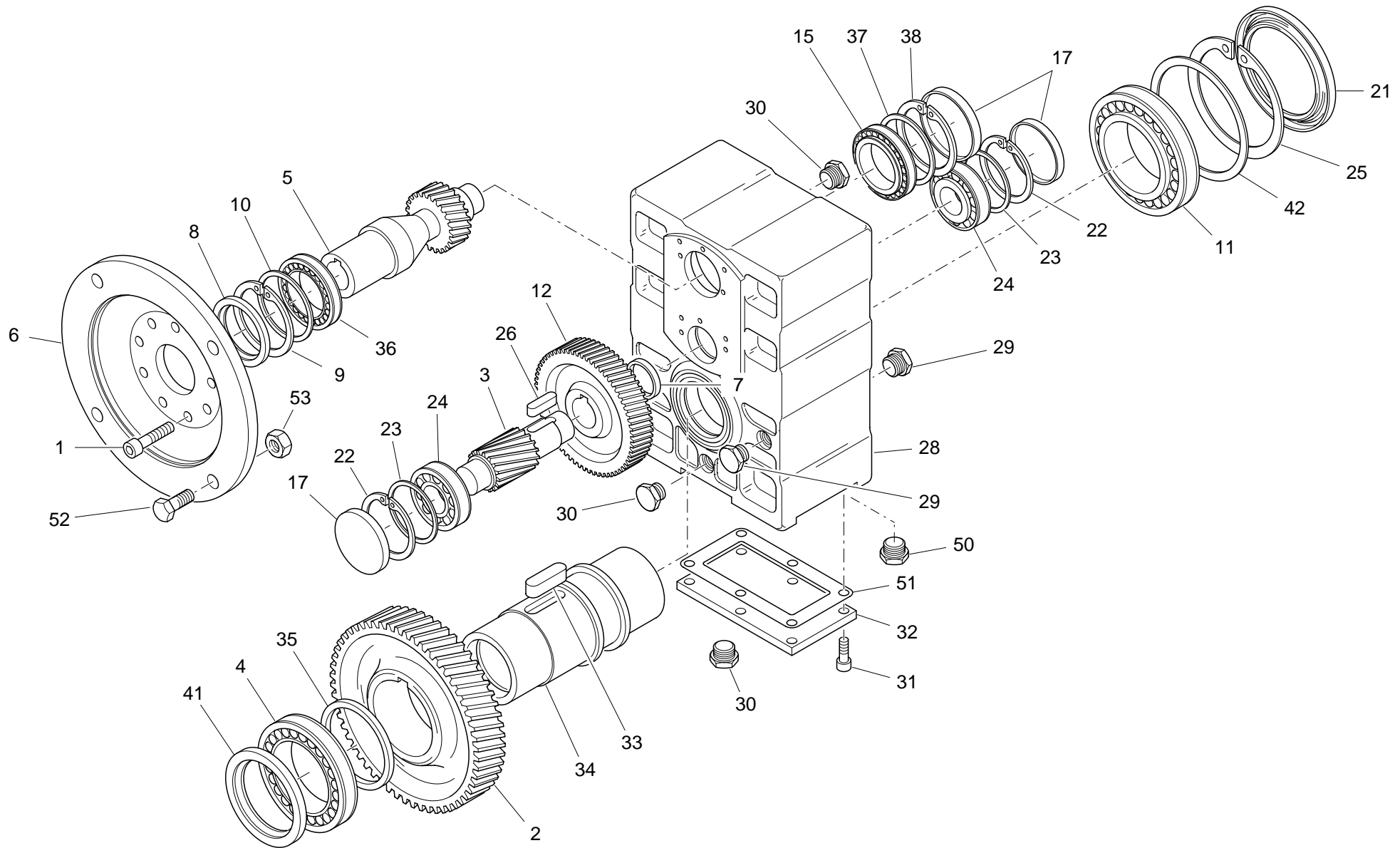


POS.	CODICE	DESCRIZIONE	MAT.	Q.TA'
1		ALBERO CON PIGNONE		1
1		CORONA RID.		1
2		CUSCINETTO		1
3		CORONA USCITA		1
3		PIGNONE USCITA		1
4		AN. DI TENUTA		1
5		ALBERO CON PIGNONE		1
5		CORONA RID.		1
8		AN. DI TENUTA		1
9		ANELLO SEEGER		1
10		DISTANZIALE INTERM.		2
15		CUSCINETTO		1
17		CAPPELLOTTO		2
20		AN. DI TENUTA		1
22		ANELLO SEEGER		2
23		DISTANZIALE INTERM.		2
24		CUSCINETTO		2
25		ANELLO SEEGER		1
26		LINGUETTA		1
28		CORPO RIDUTTORE		1
29		TAPPO LIVELLO OLIO		1
30		TAPPO		4
31		VITE T.C.E.I		6
32		COPERCHIO DI CHIUSURA SUPERIORE NUOVO		1
33		LINGUETTA		1
34		ALBERO LENTO CAVO		1
35		DISTANZIALE USCITA		1
36		CUSCINETTO		1
37		DISTANZIALE INTERM.		1
38		ANELLO SEEGER		1
39		CUSCINETTO		1
40		CORPO PRECOPPIA		1
41		VITE T.C.E.I.		6
42		CUSCINETTO		1
43		CUSCINETTO		1
44		DISTANZIALE USCITA		1
45		DISTANZIALE ENTRATA		1

POS.	CODICE	DESCRIZIONE	MAT.	Q.TA'
48		LINGUETTA		1
51		ANELLO SEEGER		1
52		SPINA CILINDRICA		2
53		VITE T.C.E.I.		6
54		DISTANZIALE INTERM.		1
55		VITE T.E.		4
56		DADO ESAGONALE		4
57		F.A.M.		1
58		ANELLO BENZING		2
59		TAPPO SFIATO OLIO		1
60		GUARNIZIONE COP. SUPERIORE		1

POS.	CODE	DESCRIPTION	MAT.	Q.TY
1		SHAFT WITH PINION		1
1		CROWN GEAR		1
2		BEARING		1
3		OUTPUT CROWN GEAR		1
3		OUTPUT PINION		1
4		OIL SEAL		1
5		SHAFT WITH PINION		1
5		CROWN GEAR		1
8		OIL SEAL		1
9		SEEGER		1
10		SPACER		2
15		BEARING		1
17		CAP		2
20		OIL SEAL		1
22		SEEGER		2
23		SPACER		2
24		BEARING		2
25		SEEGER		1
26		KEY		1
28		REDUCTION GEAR BODY		1
29		PLUG		1
30		PLUG		4
31		SCREW T.C.E.I.		6
32		COVER		1
33		KEY		1
34		SHAFT		1
35		SPACER		1
36		BEARING		1
37		SPACER		1
38		SEEGER		1
39		BEARING		1
40		BODY		1
41		SCREW T.C.E.I		6
42		BEARING		1
43		BEARING		1
44		SPACER		1
45		SPACER		1

POS.	CODE	DESCRIPTION	MAT.	Q.TY
48		KEY		1
51		SEEGER		1
52		PIN		2
53		SCREW T.C.E.I.		6
54		SPACER		1
55		SCREW T.E.		4
56		NUT		4
57		F.A.M.		1
58		RING G		2
59		PLUG		1
60		GASKET		1



POS.	CODICE	DESCRIZIONE	MAT.	Q.TA'
1	00062665	VITE T.C.E.I M6 .14		6
2	20062133	CORONA USCITA R=4,06		1
2	20062135	CORONA USCITA R=5,75		1
2	20062134	CORONA USCITA R=5,23		1
2	20063855	CORONA USCITA R=7,17		1
3	20063247	PIGNONE USCITA R=4,06		1
3	20063249	PIGNONE USCITA R=5,75		1
3	20063248	PIGNONE USCITA R=5,23		1
3	20063860	PIGNONE USCITA R=7,17		1
4	00001227	CUSCINETTO 32008X		1
5	20063844	ALBERO CON PIGNONE R=2.62 F.19		1
5	20063846	ALBERO CON PIGNONE R=4,43 F.19		1
5	20063843	ALBERO CON PIGNONE R=2,62 F.24		1
6	20063857	F.A.M. D.200 PL63		1
7	20062140	DISTANZIALE INTERM.17/45/5 OT 63		1
8	00001523	AN. DI TENUTA 35. 47. 7 BASL		1
9	00001439	ANELLO SEEGER I47		1
10	20062138	DISTANZIALE INTERM. 36/42/1.35 OT 63		1
11	00001228	CUSCINETTO 32009X		1
12	20063853	CORONA RID. R=2,62 F.19		1
12	20063854	CORONA RID. R=4,43 F.19		1
12	20063853	CORONA RID. R=2,62 F.24		1
15	00041171	CUSCINETTO 6302 2RS		1
17	00059493	CAPPELOTTO D.42 5.7		3
21	00062664	AN. DI TENUTA 45. 75. 10 BASL		1
22	00001438	ANELLO SEEGER I42		2
23	20062138	DISTANZIALE INTERM. 36/42/1.35 OT 63		2
24	00023802	CUSCINETTO 30302		2
25	00029388	ANELLO SEEGER I75		1
26	00029123	LINGUETTA 5. 5.18 FORMA B		1
28	20063849	CORPO RIDUTTORE PD63		1
29	00048245	TAPPO LIVELLO OLIO 3/8 GAS		1
30	00055066	TAPPO 3/8 GAS T.C.E.I		4
31	00022049	VITE T.C.E.I M4 .10		8
32	20079491	COPERCHIO DI CHIUSURA SUPERIORE NUOVO		1
33	00062663	LINGUETTA 14. 9.24 FORMA C		1
34	20068062	ALBERO LENTO CAVO D.30 PL63		1

POS.	CODICE	DESCRIZIONE	MAT.	Q.TA'
35	20064015	DISTANZIALE USCITA 40/54/4 PL 63		1
36	00072936	CUSCINETTO 61807 2RS		1
37	20062112	DISTANZIALE INTERM. 40/47/1.3 OT 80		1
38	00001438	ANELLO SEEGER I42		1
41	00050319	AN. DI TENUTA 40.55.8 BASL		1
42	20062137	DISTANZIALE USCITA 68/75/2 OT 63		1
50	00062667	TAPPO SFIATO OLIO 3/8 GAS TCF/F2G		1
51	20072898	GUARNIZIONE COP. SUPERIORE OT 63		1
52	00001682	VITE T.E. M10.30		4
53	00001788	DADO ESAGONALE M10		4

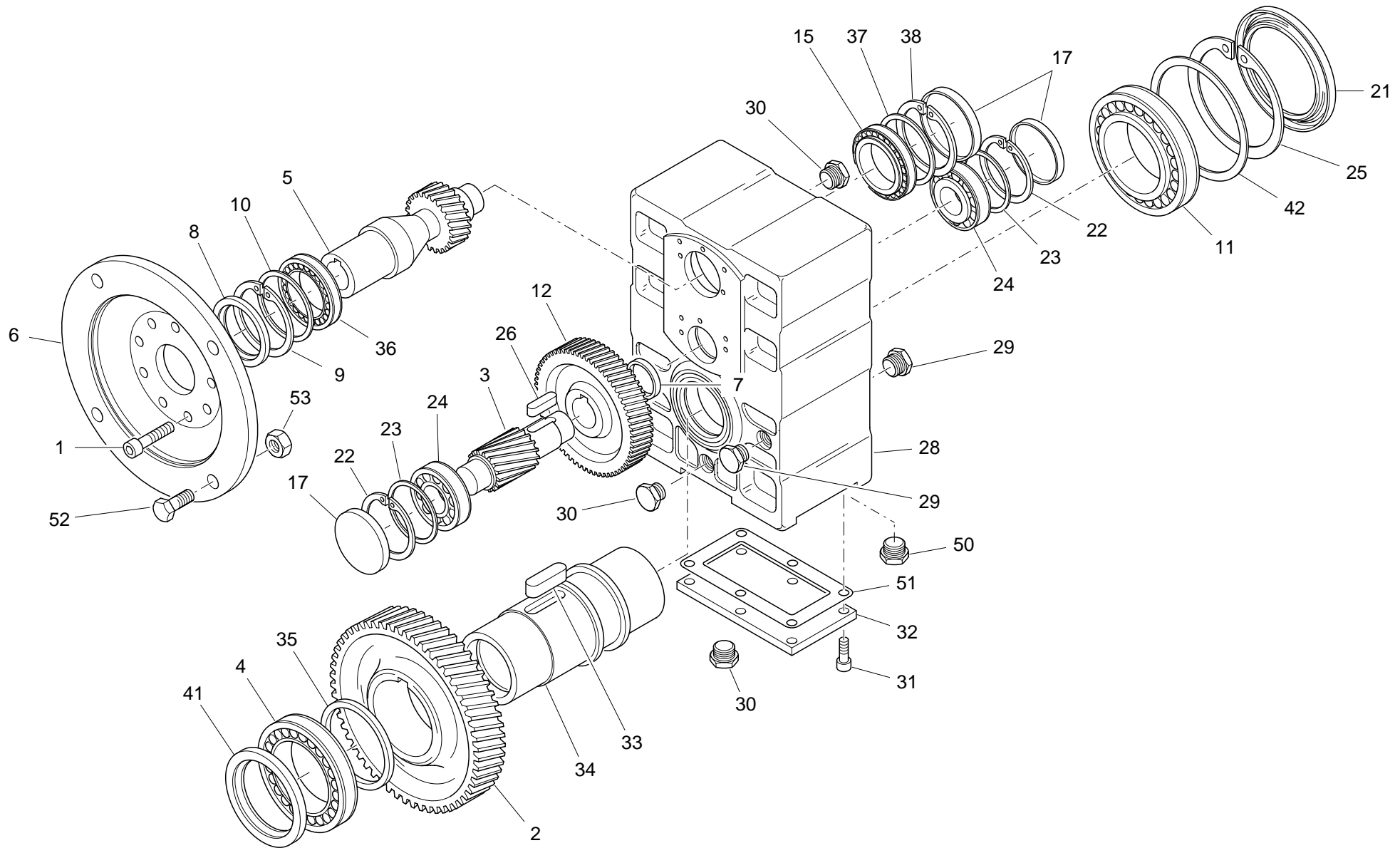
POS.	CODE	DESCRIPTION	MAT.	Q.TY
1	00062665	SCREW T.C.E.I M6 .14		6
2	20062133	OUTPUT CROWN GEAR R=4,06		1
2	20062135	OUTPUT CROWN GEAR R=5,75		1
2	20062134	OUTPUT CROWN GEAR R=5,23		1
2	20063855	OUTPUT CROWN GEAR R=7,17		1
3	20063247	OUTPUT PINION R=4,06		1
3	20063249	OUTPUT PINION R=5,75		1
3	20063248	OUTPUT PINION R=5,23		1
3	20063860	OUTPUT PINION R=7,17		1
4	00001227	BEARING 32008X		1
5	20063844	SHAFT WITH PINION R=2.62 F.19		1
5	20063846	SHAFT WITH PINION R=4,43 F.19		1
5	20063843	SHAFT WITH PINION R=2,62 F.24		1
6	20063857	F.A.M. D.200 PL63		1
7	20062140	SPACER17/45/5 OT 63		1
8	00001523	OIL SEAL 35. 47. 7 BASL		1
9	00001439	SEEGER I47		1
10	20062138	SPACER 36/42/1.35 OT 63		1
11	00001228	BEARING 32009X		1
12	20063853	CROWN GEAR R=2,62 F.19		1
12	20063854	CROWN GEAR R=4,43 F.19		1
12	20063853	CROWN GEAR R=2,62 F.24		1
15	00041171	BEARING 6302 2RS		1
17	00059493	CAP D.42 5.7		3
21	00062664	OIL SEAL 45. 75. 10 BASL		1
22	00001438	SEEGER I42		2
23	20062138	SPACER 36/42/1.35 OT 63		2
24	00023802	BEARING 30302		2
25	00029388	SEEGER I75		1
26	00029123	KEY 5. 5.18 B		1
28	20063849	REDUCTION GEAR BODY PD63		1
29	00048245	PLUG 3/8 GAS		1
30	00055066	PLUG 3/8 GAS T.C.E.I		4
31	00022049	SCREW T.C.E.I M4 .10		8
32	20079491	COVER		1
33	00062663	KEY 14. 9.24 C		1
34	20068062	SHAFT D.30 PL63		1



RIDUTTORI PENDOLARI - LONG-MOUNT GEARBOXES

MPL63/2
PAM

POS.	CODE	DESCRIPTION	MAT.	Q.TY
35	20064015	SPACER 40/54/4 PL 63		1
36	00072936	BEARING 61807 2RS		1
37	20062112	SPACER 40/47/1.3 OT 80		1
38	00001438	SEEGER I42		1
41	00050319	OIL SEAL 40.55.8 BASL		1
42	20062137	SPACER 68/75/2 OT 63		1
50	00062667	PLUG 3/8 GAS TCF/F2G		1
51	20072898	GASKET OT 63		1
52	00001682	SCREW T.E. M10.30		4
53	00001788	NUT M10		4



POS.	CODICE	DESCRIZIONE	MAT.	Q.TA'
1	00062665	VITE T.C.E.I M6 .14		6
2	20062107	CORONA USCITA R=3,81		1
2	20062108	CORONA USCITA R=4,92		1
2	20062109	CORONA USCITA R=6		1
2	20063873	CORONA USCITA R=7,67		1
3	20062115	PIGNONE USCITA R=3,81		1
3	20062116	PIGNONE USCITA R=4,92		1
3	20062117	PIGNONE USCITA R=6		1
3	20063879	PIGNONE USCITA R=7,67		1
4	00001227	CUSCINETTO 32008X		1
5	20063862	ALBERO CON PIGNONE R=2.63 F.24		1
5	20063861	ALBERO CON PIGNONE R=2.63 F.28		1
5	20063864	ALBERO CON PIGNONE R=4,71 F.24		1
5	20063863	ALBERO CON PIGNONE R=4,71 F.28		1
6	20063875	F.A.M. D.200		1
6	20063876	F.A.M. D.250		1
7	20062140	DISTANZIALE INTERM.17/45/5 OT 63		1
8	00001523	AN. DI TENUTA 35. 47. 7 BASL		1
9	00001439	ANELLO SEEGER I47		1
10	20062138	DISTANZIALE INTERM. 36/42/1.35 OT 63		1
11	00001228	CUSCINETTO 32009X		1
12	20063871	CORONA RID. R=2,63 F.24		1
12	20063871	CORONA RID. R=2,63 F.28		1
12	20063872	CORONA RID. R=4,71 F.24		1
12	20063872	CORONA RID. R=4,71 F.28		1
15	00041171	CUSCINETTO 6302 2RS		1
17	00059493	CAPPELLOTTO D.42 5.7		3
21	00062664	AN. DI TENUTA 45. 75. 10 BASL		1
22	00001438	ANELLO SEEGER I42		2
23	20062138	DISTANZIALE INTERM. 36/42/1.35 OT 63		2
24	00023802	CUSCINETTO 30302		2
25	00029388	ANELLO SEEGER I75		1
26	00029123	LINGUETTA 5. 5.18 FORMA B		1
28	20063867	CORPO RIDUTTORE		1
29	00048245	TAPPO LIVELLO OLIO 3/8 GAS		1
30	00055066	TAPPO 3/8 GAS T.C.E.I		4
31	00022049	VITE T.C.E.I M4 .10		8

POS.	CODICE	DESCRIZIONE	MAT.	Q.TA'
32	20079491	COPERCHIO DI CHIUSURA SUPERIORE NUOVO		1
33	00062663	LINGUETTA 14. 9.24 FORMA C		1
34	20068062	ALBERO LENTO CAVO D.30 PL63		1
35	20064015	DISTANZIALE USCITA 40/54/4 PL 63		1
36	00072936	CUSCINETTO 61807 2RS		1
37	20062112	DISTANZIALE INTERM. 40/47/1.3 OT 80		1
38	00001438	ANELLO SEEGER I42		1
41	00050319	AN. DI TENUTA 40.55.8 BASL		1
42	20062137	DISTANZIALE USCITA 68/75/2 OT 63		1
50	00062667	TAPPO SFIATO OLIO 3/8 GAS TCF/F2G		1
51	20072898	GUARNIZIONE COP. SUPERIORE OT 63		1
52	00001682	VITE T.E. M10.30		4
53	00001788	DADO ESAGONALE M10		4

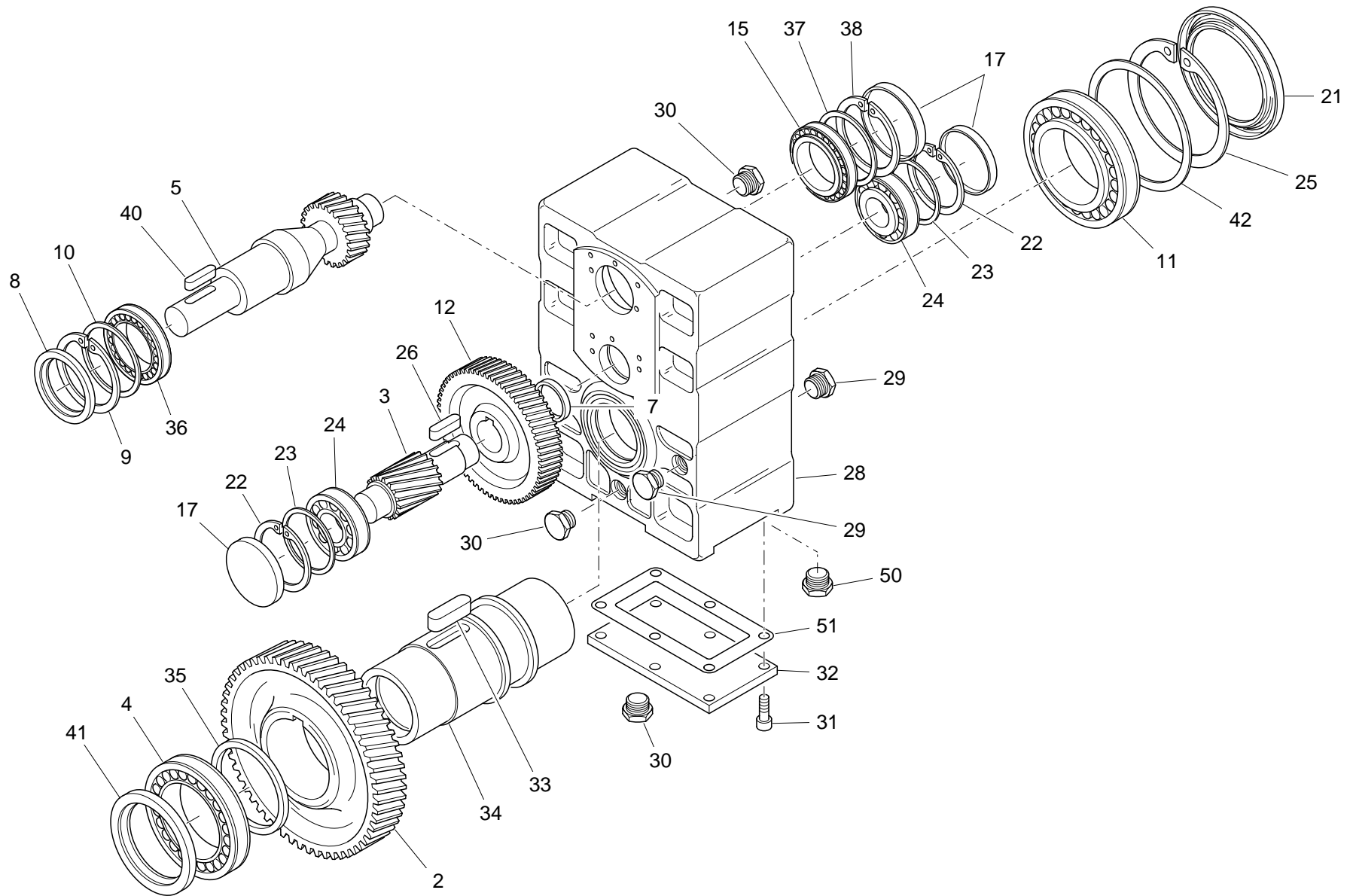
POS.	CODE	DESCRIPTION	MAT.	Q.TY
1	00062665	SCREW T.C.E.I M6 .14		6
2	20062107	OUTPUT CROWN GEAR R=3,81		1
2	20062108	OUTPUT CROWN GEAR R=4,92		1
2	20062109	OUTPUT CROWN GEAR R=6		1
2	20063873	OUTPUT CROWN GEAR R=7,67		1
3	20062115	OUTPUT PINION R=3,81		1
3	20062116	OUTPUT PINION R=4,92		1
3	20062117	OUTPUT PINION R=6		1
3	20063879	OUTPUT PINION R=7,67		1
4	00001227	BEARING 32008X		1
5	20063862	SHAFT WITH PINION R=2.63 F.24		1
5	20063861	SHAFT WITH PINION R=2.63 F.28		1
5	20063864	SHAFT WITH PINION R=4,71 F.24		1
5	20063863	SHAFT WITH PINION R=4,71 F.28		1
6	20063875	F.A.M. D.200		1
6	20063876	F.A.M. D.250		1
7	20062140	SPACER17/45/5 OT 63		1
8	00001523	OIL SEAL 35. 47. 7 BASL		1
9	00001439	SEEGER I47		1
10	20062138	SPACER 36/42/1.35 OT 63		1
11	00001228	BEARING 32009X		1
12	20063871	CROWN GEAR R=2,63 F.24		1
12	20063871	CROWN GEAR R=2,63 F.28		1
12	20063872	CROWN GEAR R=4,71 F.24		1
12	20063872	CROWN GEAR R=4,71 F.28		1
15	00041171	BEARING 6302 2RS		1
17	00059493	CAP D.42 5.7		3
21	00062664	OIL SEAL 45. 75. 10 BASL		1
22	00001438	SEEGER I42		2
23	20062138	SPACER 36/42/1.35 OT 63		2
24	00023802	BEARING 30302		2
25	00029388	SEEGER I75		1
26	00029123	KEY 5. 5.18 B		1
28	20063867	REDUCTION GEAR BODY		1
29	00048245	PLUG 3/8 GAS		1
30	00055066	PLUG 3/8 GAS T.C.E.I		4
31	00022049	SCREW T.C.E.I M4 .10		8



RIDUTTORI PENDOLARI - LONG-MOUNT GEARBOXES

MPL80/2
PAM

POS.	CODE	DESCRIPTION	MAT.	Q.TY
32	20079491	COVER		1
33	00062663	KEY 14. 9.24 C		1
34	20068062	SHAFT D.30 PL63		1
35	20064015	SPACER 40/54/4 PL 63		1
36	00072936	BEARING 61807 2RS		1
37	20062112	SPACER 40/47/1.3 OT 80		1
38	00001438	SEEGER I42		1
41	00050319	OIL SEAL 40.55.8 BASL		1
42	20062137	SPACER 68/75/2 OT 63		1
50	00062667	PLUG 3/8 GAS TCF/F2G		1
51	20072898	GASKET OT 63		1
52	00001682	SCREW T.E. M10.30		4
53	00001788	NUT M10		4



POS.	CODICE	DESCRIZIONE	MAT.	Q.TA'
2	20061855	CORONA USCITA R=4,92		1
2	20061854	CORONA USCITA R=3,81		1
2	20061856	CORONA USCITA R=6		1
2	20063890	CORONA USCITA R=7,82		1
3	20061865	PIGNONE USCITA R=4,92		1
3	20061864	PIGNONE USCITA R=3,81		1
3	20061866	PIGNONE USCITA R=6		1
3	20063897	PIGNONE USCITA R=7,82		1
4	00001227	CUSCINETTO 32008X		1
5	20063884	ALBERO CON PIGNONE R=2.62		1
5	20063885	ALBERO CON PIGNONE R=4.07		1
7	20062140	DISTANZIALE INTERM.17/45/5 OT 63		1
8	00001504	AN. DI TENUTA 25. 47. 7 BASL		1
9	00001439	ANELLO SEEGER I47		1
10	20062138	DISTANZIALE INTERM. 36/42/1.35 OT 63		1
11	00001228	CUSCINETTO 32009X		1
12	20063888	CORONA RID. R=2.62		1
12	20063889	CORONA RID. R=4.07		1
15	00023802	CUSCINETTO 30302		1
17	00059493	CAPPELLOTTO D.42 5.7		3
21	00062664	AN. DI TENUTA 45. 75. 10 BASL		1
22	00001438	ANELLO SEEGER I42		2
23	20062138	DISTANZIALE INTERM. 36/42/1.35 OT 63		2
24	00023802	CUSCINETTO 30302		2
25	00029388	ANELLO SEEGER I75		1
26	00029123	LINGUETTA 5. 5.18 FORMA B		1
28	20063886	CORPO RIDUTTORE		1
29	00048245	TAPPO LIVELLO OLIO 3/8 GAS		1
30	00055066	TAPPO 3/8 GAS T.C.E.I		4
31	00022049	VITE T.C.E.I M4 .10		8
32	20079491	COPERCHIO DI CHIUSURA SUPERIORE NUOVO		1
33	00062663	LINGUETTA 14. 9.24 FORMA C		1
34	20068062	ALBERO LENTO CAVO D.30 PL63		1
35	20064015	DISTANZIALE USCITA 40/54/4 PL 63		1
36	00001225	CUSCINETTO 32005X		1
37	20062112	DISTANZIALE INTERM. 40/47/1.3 OT 80		1
38	00001438	ANELLO SEEGER I42		1



RIDUTTORI PENDOLARI - LONG-MOUNT GEARBOXES

PL100/2

POS.	CODICE	DESCRIZIONE	MAT.	Q.TA'
40	00001636	LINGUETTA 6. 6.30		1
41	00050319	AN. DI TENUTA 40.55.8 BASL		1
42	20062137	DISTANZIALE USCITA 68/75/2 OT 63		1
50	00062667	TAPPO SFIATO OLIO 3/8 GAS TCF/F2G		1
51	20072898	GUARNIZIONE COP. SUPERIORE OT 63		1

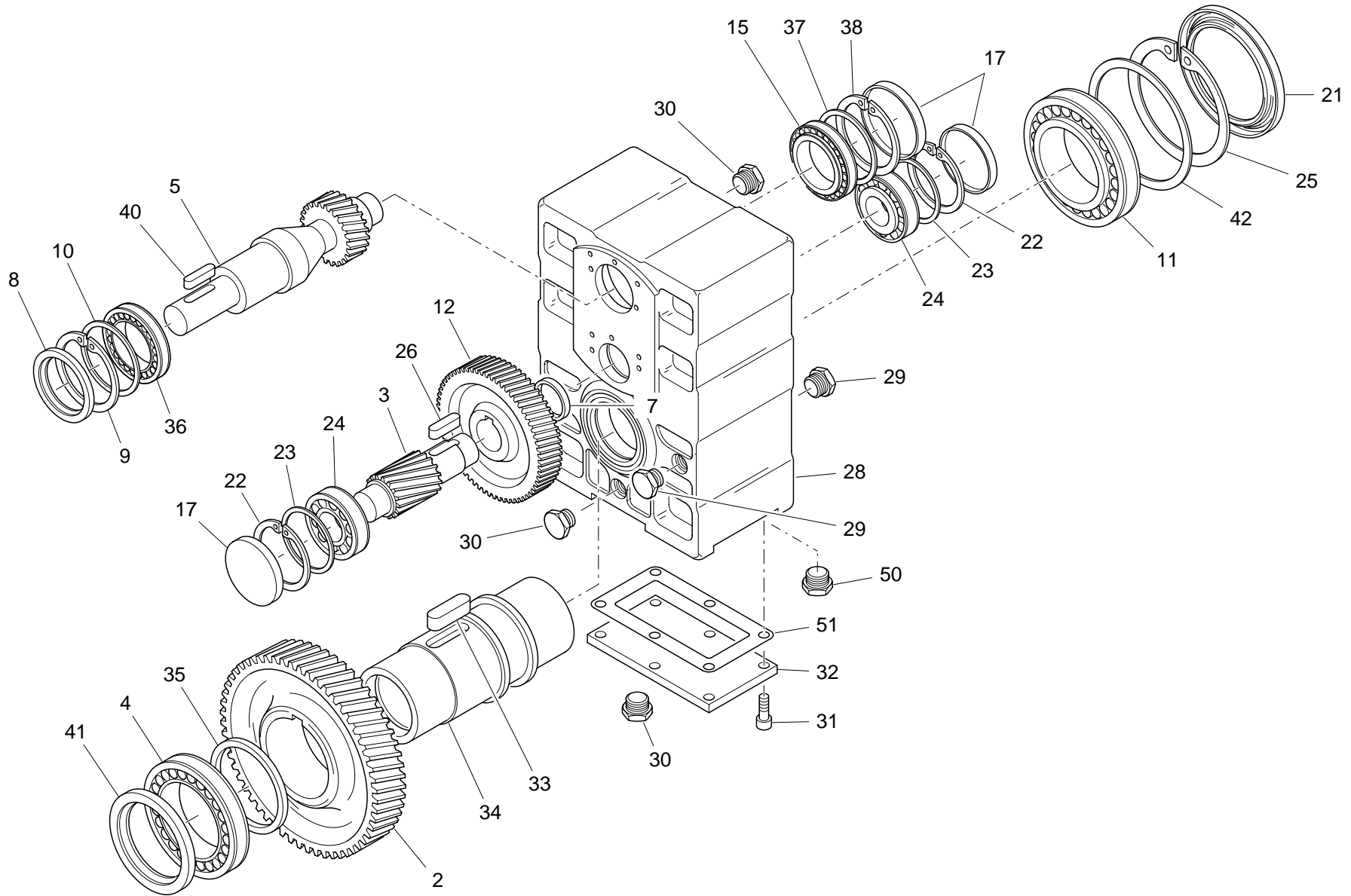
POS.	CODE	DESCRIPTION	MAT.	Q.TY
2	20061855	OUTPUT CROWN GEAR R=4,92		1
2	20061854	OUTPUT CROWN GEAR R=3,81		1
2	20061856	OUTPUT CROWN GEAR R=6		1
2	20063890	OUTPUT CROWN GEAR R=7,82		1
3	20061865	OUTPUT PINION R=4,92		1
3	20061864	OUTPUT PINION R=3,81		1
3	20061866	OUTPUT PINION R=6		1
3	20063897	OUTPUT PINION R=7,82		1
4	00001227	BEARING 32008X		1
5	20063884	SHAFT WITH PINION R=2.62		1
5	20063885	SHAFT WITH PINION R=4.07		1
7	20062140	SPACER17/45/5 OT 63		1
8	00001504	OIL SEAL 25. 47. 7 BASL		1
9	00001439	SEEGER I47		1
10	20062138	SPACER 36/42/1.35 OT 63		1
11	00001228	BEARING 32009X		1
12	20063888	CORONA RID. R=2.62		1
12	20063889	CORONA RID. R=4.07		1
15	00023802	BEARING 30302		1
17	00059493	CAP D.42 5.7		3
21	00062664	OIL SEAL 45. 75. 10 BASL		1
22	00001438	SEEGER I42		2
23	20062138	SPACER 36/42/1.35 OT 63		2
24	00023802	BEARING 30302		2
25	00029388	SEEGER I75		1
26	00029123	KEY 5. 5.18 B		1
28	20063886	REDUCTION GEAR BODY		1
29	00048245	PLUG 3/8 GAS		1
30	00055066	PLUG 3/8 GAS T.C.E.I		4
31	00022049	SCREW T.C.E.I M4 .10		8
32	20079491	COVER		1
33	00062663	KEY 14. 9.24 C		1
34	20068062	SHAFT D.30 PL63		1
35	20064015	SPACER 40/54/4 PL 63		1
36	00001225	BEARING 32005X		1
37	20062112	SPACER 40/47/1.3 OT 80		1
38	00001438	SEEGER I42		1



RIDUTTORI PENDOLARI - LONG-MOUNT GEARBOXES

PL100/2

POS.	CODE	DESCRIPTION	MAT.	Q.TY
40	00001636	KEY 6. 6.30		1
41	00050319	OIL SEAL 40.55.8 BASL		1
42	20062137	SPACER 68/75/2 OT 63		1
50	00062667	PLUG 3/8 GAS TCF/F2G		1
51	20072898	GASKET OT 63		1



POS.	CODICE	DESCRIZIONE	MAT.	Q.TA'
2	20061821	CORONA USCITA R=4		1
2	20061822	CORONA USCITA R=5,15		1
2	20061823	CORONA USCITA R=6,27		1
2	20063908	CORONA USCITA R=7,1		1
3	20061829	PIGNONE USCITA R=4		1
3	20061830	PIGNONE USCITA R=5,15		1
3	20061831	PIGNONE USCITA R=6,27		1
3	20063915	PIGNONE USCITA R=7,1		1
4	00001227	CUSCINETTO 32008X		1
5	20063902	ALBERO CON PIGNONE R=2.62		1
5	20063903	ALBERO CON PIGNONE R=4.07		1
7	20062140	DISTANZIALE INTERM.17/45/5 OT 63		1
8	00001504	AN. DI TENUTA 25. 47. 7 BASL		1
9	00001439	ANELLO SEEGER I47		1
10	20062138	DISTANZIALE INTERM. 36/42/1.35 OT 63		1
11	00001228	CUSCINETTO 32009X		1
12	20063906	CORONA RID. R=2.62		1
12	20063907	CORONA RID. R=4.07		1
15	00023802	CUSCINETTO 30302		1
17	00059493	CAPPELLOTTO D.42 5.7		3
21	00062664	AN. DI TENUTA 45. 75. 10 BASL		1
22	00001438	ANELLO SEEGER I42		2
23	20062138	DISTANZIALE INTERM. 36/42/1.35 OT 63		2
24	00023802	CUSCINETTO 30302		2
25	00029388	ANELLO SEEGER I75		1
26	00029123	LINGUETTA 5. 5.18 FORMA B		1
28	20063904	CORPO RIDUTTORE		1
29	00048245	TAPPO LIVELLO OLIO 3/8 GAS		1
30	00055066	TAPPO 3/8 GAS T.C.E.I		4
31	00022049	VITE T.C.E.I M4 .10		8
32	20079491	COPERCHIO DI CHIUSURA SUPERIORE NUOVO		1
33	00062663	LINGUETTA 14. 9.24 FORMA C		1
34	20068062	ALBERO LENTO CAVO D.30 PL63		1
35	20064015	DISTANZIALE USCITA 40/54/4 PL 63		1
36	00001225	CUSCINETTO 32005X		1
37	20062112	DISTANZIALE INTERM. 40/47/1.3 OT 80		1
38	00001438	ANELLO SEEGER I42		1

POS.	CODICE	DESCRIZIONE	MAT.	Q.TA'
40	00001636	LINGUETTA 6. 6.30		1
41	00050319	AN. DI TENUTA 40.55.8 BASL		1
42	20062137	DISTANZIALE USCITA 68/75/2 OT 63		1
50	00062667	TAPPO SFIATO OLIO 3/8 GAS TCF/F2G		1
51	20072898	GUARNIZIONE COP. SUPERIORE OT 63		1

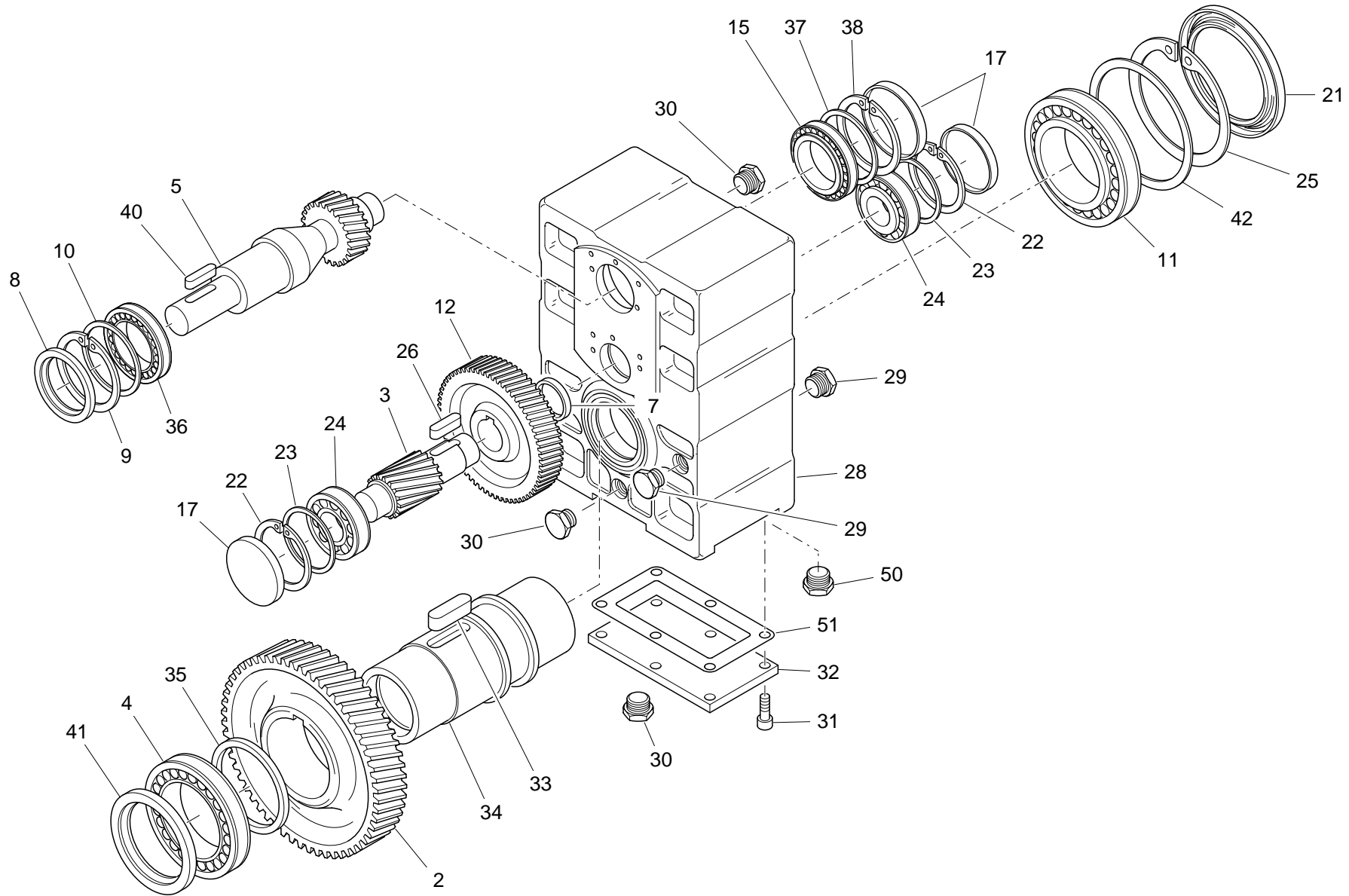
POS.	CODE	DESCRIPTION	MAT.	Q.TY
2	20061821	OUTPUT CROWN GEAR R=4		1
2	20061822	OUTPUT CROWN GEAR R=5,15		1
2	20061823	OUTPUT CROWN GEAR R=6,27		1
2	20063908	OUTPUT CROWN GEAR R=7,1		1
3	20061829	OUTPUT PINION R=4		1
3	20061830	OUTPUT PINION R=5,15		1
3	20061831	OUTPUT PINION R=6,27		1
3	20063915	OUTPUT PINION R=7,1		1
4	00001227	BEARING 32008X		1
5	20063902	SHAFT WITH PINION R=2.62		1
5	20063903	SHAFT WITH PINION R=4.07		1
7	20062140	SPACER17/45/5 OT 63		1
8	00001504	OIL SEAL 25. 47. 7 BASL		1
9	00001439	SEEGER I47		1
10	20062138	SPACER 36/42/1.35 OT 63		1
11	00001228	BEARING 32009X		1
12	20063906	CORONA RID. R=2.62		1
12	20063907	CORONA RID. R=4.07		1
15	00023802	BEARING 30302		1
17	00059493	CAP D.42 5.7		3
21	00062664	OIL SEAL 45. 75. 10 BASL		1
22	00001438	SEEGER I42		2
23	20062138	SPACER 36/42/1.35 OT 63		2
24	00023802	BEARING 30302		2
25	00029388	SEEGER I75		1
26	00029123	KEY 5. 5.18 B		1
28	20063904	REDUCTION GEAR BODY		1
29	00048245	PLUG 3/8 GAS		1
30	00055066	PLUG 3/8 GAS T.C.E.I		4
31	00022049	SCREW T.C.E.I M4 .10		8
32	20079491	COVER		1
33	00062663	KEY 14. 9.24 C		1
34	20068062	SHAFT D.30 PL63		1
35	20064015	SPACER 40/54/4 PL 63		1
36	00001225	BEARING 32005X		1
37	20062112	SPACER 40/47/1.3 OT 80		1
38	00001438	SEEGER I42		1



RIDUTTORI PENDOLARI - LONG-MOUNT GEARBOXES

PL125/2

POS.	CODE	DESCRIPTION	MAT.	Q.TY
40	00001636	KEY 6. 6.30		1
41	00050319	OIL SEAL 40.55.8 BASL		1
42	20062137	SPACER 68/75/2 OT 63		1
50	00062667	PLUG 3/8 GAS TCF/F2G		1
51	20072898	GASKET OT 63		1



POS.	CODICE	DESCRIZIONE	MAT.	Q.TA'
2	20060860	CORONA USCITA R=4,92		1
2	20060862	CORONA USCITA R=6		1
2	20060858	CORONA USCITA R=3,81		1
2	20063928	CORONA USCITA R=7,67		1
3	20060859	PIGNONE USCITA R=4,92		1
3	20060861	PIGNONE USCITA R=6		1
3	20060857	PIGNONE USCITA R=3,81		1
3	20063934	PIGNONE USCITA R=7,67		1
4	00001227	CUSCINETTO 32008X		1
5	20063926	ALBERO CON PIGNONE R=2.59		1
5	20063927	ALBERO CON PIGNONE R=4.27		1
7	20062140	DISTANZIALE INTERM.17/45/5 OT 63		1
8	00001504	AN. DI TENUTA 25. 47. 7 BASL		1
9	00001439	ANELLO SEEGER I47		1
10	20062138	DISTANZIALE INTERM. 36/42/1.35 OT 63		1
11	00001228	CUSCINETTO 32009X		1
12	20063922	CORONA RID. R=2.59		1
12	20063923	CORONA RID. R=4.27		1
15	00023802	CUSCINETTO 30302		1
17	00059493	CAPPELLOTTO D.42 5.7		3
21	00062664	AN. DI TENUTA 45. 75. 10 BASL		1
22	00001438	ANELLO SEEGER I42		2
23	20062138	DISTANZIALE INTERM. 36/42/1.35 OT 63		2
24	00023802	CUSCINETTO 30302		2
25	00029388	ANELLO SEEGER I75		1
26	00029123	LINGUETTA 5. 5.18 FORMA B		1
28	20063924	CORPO RIDUTTORE		1
29	00048245	TAPPO LIVELLO OLIO 3/8 GAS		1
30	00055066	TAPPO 3/8 GAS T.C.E.I		4
31	00022049	VITE T.C.E.I M4 .10		8
32	20079491	COPERCHIO DI CHIUSURA SUPERIORE NUOVO		1
33	00062663	LINGUETTA 14.9.24 FORMA C		1
34	20068062	ALBERO LENTO CAVO D.30 PL63		1
35	20064015	DISTANZIALE USCITA 40/54/4 PL 63		1
36	00001225	CUSCINETTO 32005X		1
37	20062112	DISTANZIALE INTERM. 40/47/1.3 OT 80		1
38	00001438	ANELLO SEEGER I42		1



RIDUTTORI PENDOLARI - LONG-MOUNT GEARBOXES

PL160/2

POS.	CODICE	DESCRIZIONE	MAT.	Q.TA'
40	00001636	LINGUETTA 6. 6.30		1
41	00050319	AN. DI TENUTA 40.55.8 BASL		1
42	20062137	DISTANZIALE USCITA 68/75/2 OT 63		1
50	00062667	TAPPO SFIATO OLIO 3/8 GAS TCF/F2G		1
51	20072898	GUARNIZIONE COP. SUPERIORE OT 63		1

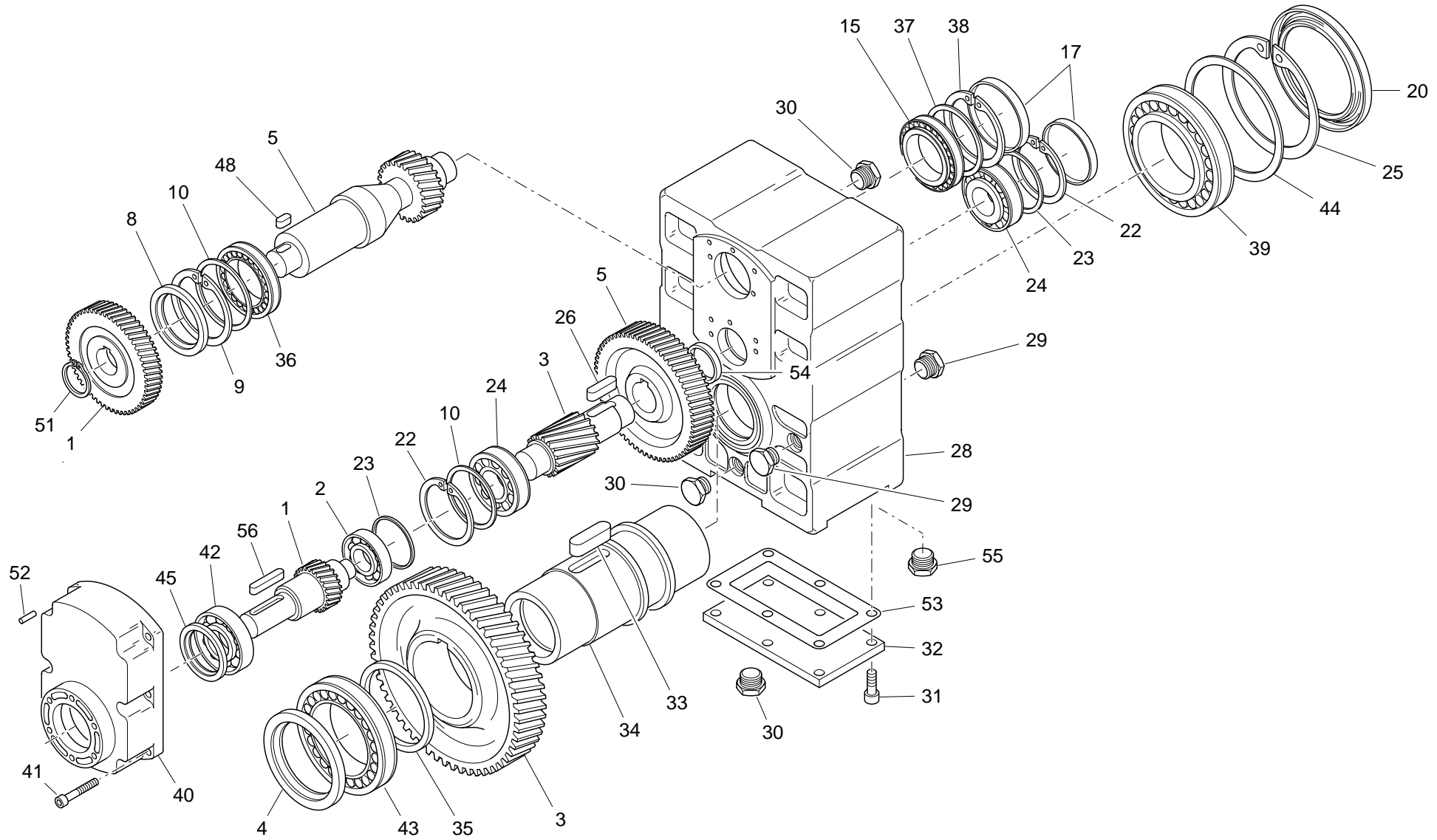
POS.	CODE	DESCRIPTION	MAT.	Q.TY
2	20060860	OUTPUT CROWN GEAR R=4,92		1
2	20060862	OUTPUT CROWN GEAR R=6		1
2	20060858	OUTPUT CROWN GEAR R=3,81		1
2	20063928	OUTPUT CROWN GEAR R=7,67		1
3	20060859	OUTPUT PINION R=4,92		1
3	20060861	OUTPUT PINION R=6		1
3	20060857	OUTPUT PINION R=3,81		1
3	20063934	OUTPUT PINION R=7,67		1
4	00001227	BEARING 32008X		1
5	20063926	SHAFT WITH PINION R=2.59		1
5	20063927	SHAFT WITH PINION R=4.27		1
7	20062140	SPACER17/45/5 OT 63		1
8	00001504	OIL SEAL 25. 47. 7 BASL		1
9	00001439	SEEGER I47		1
10	20062138	SPACER 36/42/1.35 OT 63		1
11	00001228	BEARING 32009X		1
12	20063922	CROWN GEAR R=2.59		1
12	20063923	CROWN GEAR R=4.27		1
15	00023802	BEARING 30302		1
17	00059493	CAP D.42 5.7		3
21	00062664	OIL SEAL 45. 75. 10 BASL		1
22	00001438	SEEGER I42		2
23	20062138	SPACER 36/42/1.35 OT 63		2
24	00023802	BEARING 30302		2
25	00029388	SEEGER I75		1
26	00029123	KEY 5. 5.18 B		1
28	20063924	REDUCTION GEAR BODY		1
29	00048245	PLUG 3/8 GAS		1
30	00055066	PLUG 3/8 GAS T.C.E.I		4
31	00022049	SCREW T.C.E.I M4 .10		8
32	20079491	COVER		1
33	00062663	KEY 14. 9.24 C		1
34	20068062	SHAFT D.30 PL63		1
35	20064015	SPACER 40/54/4 PL 63		1
36	00001225	BEARING 32005X		1
37	20062112	SPACER 40/47/1.3 OT 80		1
38	00001438	SEEGER I42		1



RIDUTTORI PENDOLARI - LONG-MOUNT GEARBOXES

PL160/2

POS.	CODE	DESCRIPTION	MAT.	Q.TY
40	00001636	KEY 6. 6.30		1
41	00050319	OIL SEAL 40.55.8 BASL		1
42	20062137	SPACER 68/75/2 OT 63		1
50	00062667	PLUG 3/8 GAS TCF/F2G		1
51	20072898	GASKET OT 63		1

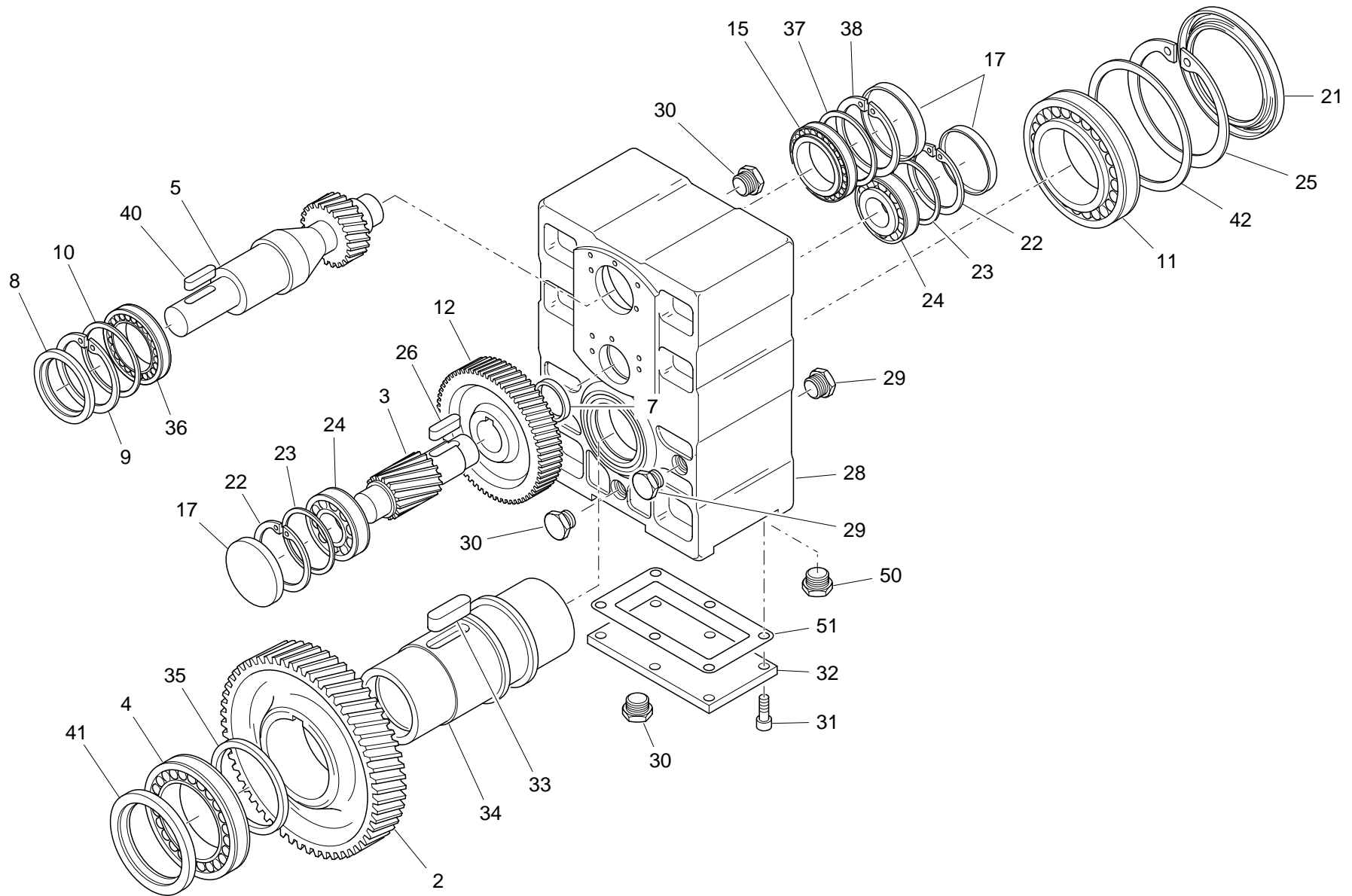


POS.	CODICE	DESCRIZIONE	MAT.	Q.TA'
1		ALBERO CON PIGNONE		1
1		CORONA RID.		1
2		CUSCINETTO		1
3		CORONA USCITA		1
3		PIGNONE USCITA		1
4		AN. DI TENUTA		1
5		ALBERO CON PIGNONE		1
5		CORONA RID.		1
8		AN. DI TENUTA		1
9		ANELLO SEEGER		1
10		DISTANZIALE INTERM.		2
15		CUSCINETTO		1
17		CAPPELLOTTO		2
20		AN. DI TENUTA		1
22		ANELLO SEEGER		2
23		DISTANZIALE INTERM.		2
24		CUSCINETTO		2
25		ANELLO SEEGER		1
26		LINGUETTA		1
28		CORPO RIDUTTORE		1
29		TAPPO LIVELLO OLIO		2
30		TAPPO		5
31		VITE T.C.E.I.		6
32		COPERCHIO DI CHIUSURA SUPERIORE NUOVO		1
33		LINGUETTA		1
34		ALBERO LENTO CAVO		1
35		DISTANZIALE USCITA		1
36		CUSCINETTO		1
37		DISTANZIALE INTERM.		1
38		ANELLO SEEGER		1
39		CUSCINETTO		1
40		CORPO PRECOPPIA		1
41		VITE T.C.E.I.		6
42		CUSCINETTO		1
43		CUSCINETTO		1
44		DISTANZIALE USCITA		1
45		DISTANZIALE ENTRATA		1

POS.	CODICE	DESCRIZIONE	MAT.	Q.TA'
48		LINGUETTA		1
51		ANELLO SEEGER		1
52		SPINA CILINDRICA		2
53		GUARNIZIONE COP. SUPERIORE		1
54		DISTANZIALE INTERM.		1
55		TAPPO SFIATO OLIO		1
56		LINGUETTA		1

POS.	CODE	DESCRIPTION	MAT.	Q.TY
1		SHAFT WITH PINION		1
1		CROWN GEAR		1
2		BEARING		1
3		OUTPUT CROWN GEAR		1
3		OUTPUT PINION		1
4		OIL SEAL		1
5		SHAFT WITH PINION		1
5		CROWN GEAR		1
8		OIL SEAL		1
9		SEEGER		1
10		SPACER		2
15		BEARING		1
17		CAP		2
20		OIL SEAL		1
22		SEEGER		2
23		SPACER		2
24		BEARING		2
25		SEEGER		1
26		KEY		1
28		REDUCTION GEAR BODY		1
29		PLUG		2
30		PLUG		5
31		SCREW T.C.E.I.		6
32		COVER		1
33		KEY		1
34		SHAFT		1
35		SPACER		1
36		BEARING		1
37		SPACER		1
38		SEEGER		1
39		BEARING		1
40		BODY		1
41		SCREW T.C.E.I.		6
42		BEARING		1
43		BEARING		1
44		SPACER		1
45		SPACER		1

POS.	CODE	DESCRIPTION	MAT.	Q.TY
48		KEY		1
51		SEEGER		1
52		PIN		2
53		GASKET		1
54		SPACER		1
55		PLUG		1
56		KEY		1



POS.	CODICE	DESCRIZIONE	MAT.	Q.TA'
2	20062133	CORONA USCITA R=4,06		1
2	20062135	CORONA USCITA R=5,75		1
2	20062134	CORONA USCITA R=5,23		1
2	20063855	CORONA USCITA R=7,17		1
3	20063247	PIGNONE USCITA R=4,06		1
3	20063249	PIGNONE USCITA R=5,75		1
3	20063248	PIGNONE USCITA R=5,23		1
3	20063860	PIGNONE USCITA R=7,17		1
4	00001227	CUSCINETTO 32008X		1
5	20063847	ALBERO CON PIGNONE R=2.62		1
5	20063848	ALBERO CON PIGNONE R=4.43		1
7	20062140	DISTANZIALE INTERM.17/45/5 OT 63		1
8	00001504	AN. DI TENUTA 25. 47. 7 BASL		1
9	00001439	ANELLO SEEGER I47		1
10	20062138	DISTANZIALE INTERM. 36/42/1.35 OT 63		1
11	00001228	CUSCINETTO 32009X		1
12	20063853	CORONA RID. R=2.62		1
12	20063854	CORONA RID. R=4.43		1
15	00023802	CUSCINETTO 30302		1
17	00059493	CAPPELLOTTO D.42 5.7		3
21	00062664	AN. DI TENUTA 45. 75. 10 BASL		1
22	00001438	ANELLO SEEGER I42		2
23	20062138	DISTANZIALE INTERM. 36/42/1.35 OT 63		2
24	00023802	CUSCINETTO 30302		2
25	00029388	ANELLO SEEGER I75		1
26	00029123	LINGUETTA 5. 5.18 FORMA B		1
28	20063849	CORPO RIDUTTORE		1
29	00048245	TAPPO LIVELLO OLIO 3/8 GAS		1
30	00055066	TAPPO 3/8 GAS T.C.E.I		4
31	00022049	VITE T.C.E.I M4 .10		8
32	20079491	COPERCHIO DI CHIUSURA SUPERIORE NUOVO		1
33	00062663	LINGUETTA 14. 9.24 FORMA C		1
34	20068062	ALBERO LENTO CAVO D.30 PL63		1
35	20064015	DISTANZIALE USCITA 40/54/4 PL 63		1
36	00001225	CUSCINETTO 32005X		1
37	20062112	DISTANZIALE INTERM. 40/47/1.3 OT 80		1
38	00001438	ANELLO SEEGER I42		1

POS.	CODICE	DESCRIZIONE	MAT.	Q.TA'
40	00001636	LINGUETTA 6. 6.30		1
41	00050319	AN. DI TENUTA 40.55.8 BASL		1
42	20062137	DISTANZIALE USCITA 68/75/2 OT 63		1
50	00062667	TAPPO SFIATO OLIO 3/8 GAS TCF/F2G		1
51	20072898	GUARNIZIONE COP. SUPERIORE OT 63		1

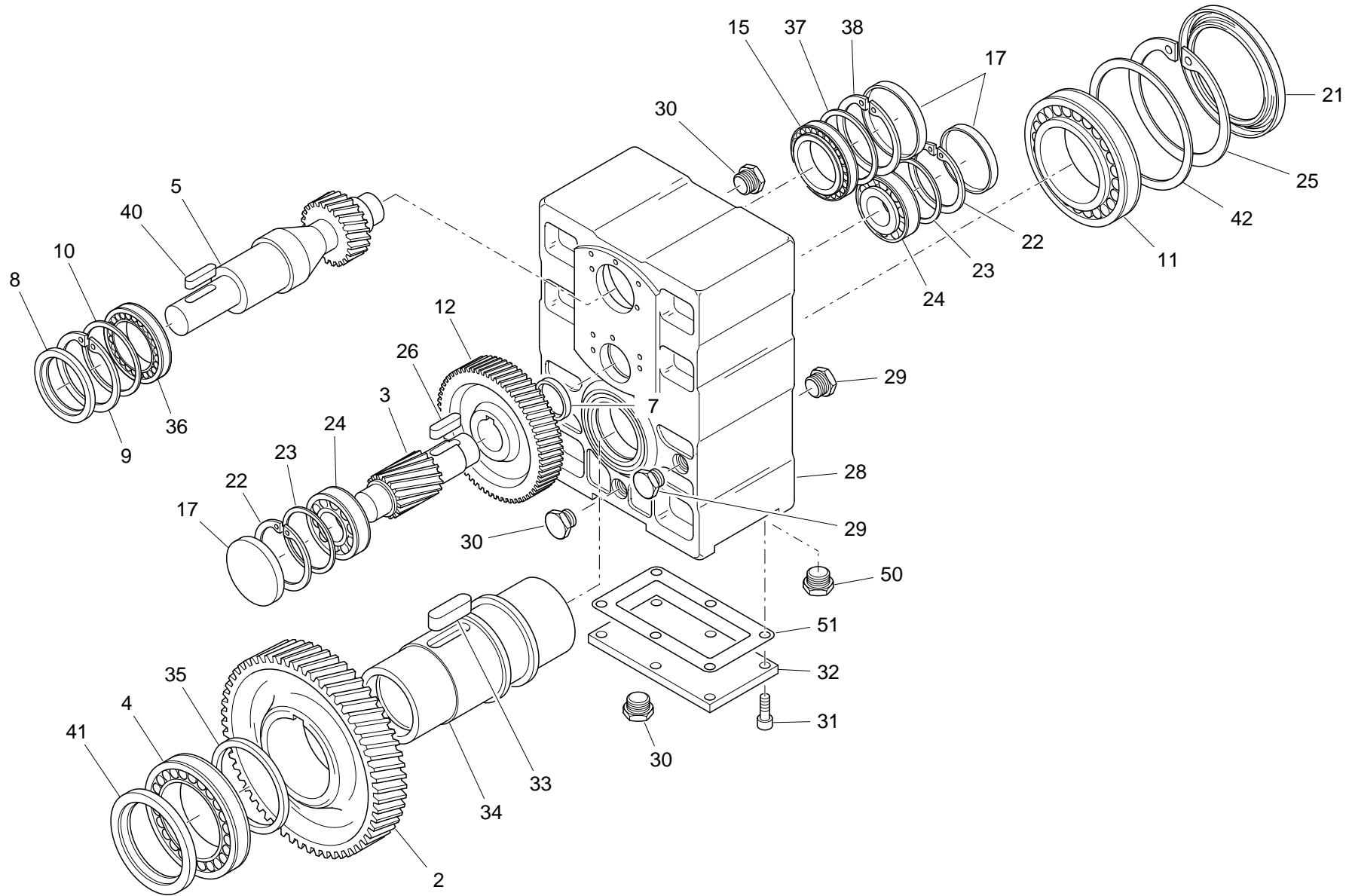
POS.	CODE	DESCRIPTION	MAT.	Q.TY
2	20062133	OUTPUT CROWN GEAR R=4,06		1
2	20062135	OUTPUT CROWN GEAR R=5,75		1
2	20062134	OUTPUT CROWN GEAR R=5,23		1
2	20063855	OUTPUT CROWN GEAR R=7,17		1
3	20063247	OUTPUT PINION R=4,06		1
3	20063249	OUTPUT PINION R=5,75		1
3	20063248	OUTPUT PINION R=5,23		1
3	20063860	OUTPUT PINION R=7,17		1
4	00001227	BEARING 32008X		1
5	20063847	SHAFT WITH PINION R=2.62		1
5	20063848	SHAFT WITH PINION R=4.43		1
7	20062140	SPACER17/45/5 OT 63		1
8	00001504	OIL SEAL 25. 47. 7 BASL		1
9	00001439	SEEGER I47		1
10	20062138	SPACER 36/42/1.35 OT 63		1
11	00001228	BEARING 32009X		1
12	20063853	CROWN GEAR R=2.62		1
12	20063854	CROWN GEAR R=4.43		1
15	00023802	BEARING 30302		1
17	00059493	CAP D.42 5.7		3
21	00062664	OIL SEAL 45. 75. 10 BASL		1
22	00001438	SEEGER I42		2
23	20062138	SPACER 36/42/1.35 OT 63		2
24	00023802	BEARING 30302		2
25	00029388	SEEGER I75		1
26	00029123	KEY 5. 5.18 B		1
28	20063849	REDUCTION GEAR BODY		1
29	00048245	PLUG 3/8 GAS		1
30	00055066	PLUG 3/8 GAS T.C.E.I		4
31	00022049	SCREW T.C.E.I M4 .10		8
32	20079491	COVER		1
33	00062663	KEY 14. 9.24 C		1
34	20068062	SHAFT D.30 PL63		1
35	20064015	SPACER 40/54/4 PL 63		1
36	00001225	BEARING 32005X		1
37	20062112	SPACER 40/47/1.3 OT 80		1
38	00001438	SEEGER I42		1



RIDUTTORI AD ASSI PARALLELI - PARALLEL SHAFT GEARBOXES

PL63/2

POS.	CODE	DESCRIPTION	MAT.	Q.TY
40	00001636	KEY 6. 6.30		1
41	00050319	OIL SEAL 40.55.8 BASL		1
42	20062137	SPACER 68/75/2 OT 63		1
50	00062667	PLUG 3/8 GAS TCF/F2G		1
51	20072898	GASKET OT 63		1



POS.	CODICE	DESCRIZIONE	MAT.	Q.TA'
2	20062107	CORONA USCITA R=3,81		1
2	20062108	CORONA USCITA R=4,92		1
2	20062109	CORONA USCITA R=6		1
2	20063873	CORONA USCITA R=7,67		1
3	20062115	PIGNONE USCITA R=3,81		1
3	20062116	PIGNONE USCITA R=4,92		1
3	20062117	PIGNONE USCITA R=6		1
3	20063879	PIGNONE USCITA R=7,67		1
4	00001227	CUSCINETTO 32008X		1
5	20063865	ALBERO CON PIGNONE R=2.63		1
5	20063866	ALBERO CON PIGNONE R=4.71		1
7	20062140	DISTANZIALE INTERM.17/45/5 OT 63		1
8	00001504	AN. DI TENUTA 25. 47. 7 BASL		1
9	00001439	ANELLO SEEGER I47		1
10	20062138	DISTANZIALE INTERM. 36/42/1.35 OT 63		1
11	00001228	CUSCINETTO 32009X		1
12	20063871	CORONA RID. R=2.63		1
12	20063872	CORONA RID. R=4.71		1
15	00023802	CUSCINETTO 30302		1
17	00059493	CAPPELLOTTO D.42 5.7		3
21	00062664	AN. DI TENUTA 45. 75. 10 BASL		1
22	00001438	ANELLO SEEGER I42		2
23	20062138	DISTANZIALE INTERM. 36/42/1.35 OT 63		2
24	00023802	CUSCINETTO 30302		2
25	00029388	ANELLO SEEGER I75		1
26	00029123	LINGUETTA 5. 5.18 FORMA B		1
28	20063867	CORPO RIDUTTORE		1
29	00048245	TAPPO LIVELLO OLIO 3/8 GAS		1
30	00055066	TAPPO 3/8 GAS T.C.E.I		4
31	00022049	VITE T.C.E.I M4 .10		8
32	20079491	COPERCHIO DI CHIUSURA SUPERIORE NUOVO		1
33	00062663	LINGUETTA 14. 9.24 FORMA C		1
34	20068062	ALBERO LENTO CAVO D.30 PL63		1
35	20064015	DISTANZIALE USCITA 40/54/4 PL 63		1
36	00001225	CUSCINETTO 32005X		1
37	20062112	DISTANZIALE INTERM. 40/47/1.3 OT 80		1
38	00001438	ANELLO SEEGER I42		1

POS.	CODICE	DESCRIZIONE	MAT.	Q.TA'
40	00001636	LINGUETTA 6. 6.30		1
41	00050319	AN. DI TENUTA 40.55.8 BASL		1
42	20062137	DISTANZIALE USCITA 68/75/2 OT 63		1
50	00062667	TAPPO SFIATO OLIO 3/8 GAS TCF/F2G		1
51	20072898	GUARNIZIONE COP. SUPERIORE OT 63		1

POS.	CODE	DESCRIPTION	MAT.	Q.TY
2	20062107	OUTPUT CROWN GEAR R=3,81		1
2	20062108	OUTPUT CROWN GEAR R=4,92		1
2	20062109	OUTPUT CROWN GEAR R=6		1
2	20063873	OUTPUT CROWN GEAR R=7,67		1
3	20062115	OUTPUT PINION R=3,81		1
3	20062116	OUTPUT PINION R=4,92		1
3	20062117	OUTPUT PINION R=6		1
3	20063879	OUTPUT PINION R=7,67		1
4	00001227	BEARING 32008X		1
5	20063847	SHAFT WITH PINION R=2.62		1
5	20063848	SHAFT WITH PINION R=4.43		1
7	20062140	SPACER17/45/5 OT 63		1
8	00001504	OIL SEAL 25. 47. 7 BASL		1
9	00001439	SEEGER I47		1
10	20062138	SPACER 36/42/1.35 OT 63		1
11	00001228	BEARING 32009X		1
12	20063871	CORONA RID. R=2.63		1
12	20063872	CORONA RID. R=4.71		1
15	00023802	BEARING 30302		1
17	00059493	CAP D.42 5.7		3
21	00062664	OIL SEAL 45. 75. 10 BASL		1
22	00001438	SEEGER I42		2
23	20062138	SPACER 36/42/1.35 OT 63		2
24	00023802	BEARING 30302		2
25	00029388	SEEGER I75		1
26	00029123	KEY 5. 5.18 B		1
28	20063867	REDUCTION GEAR BODY		1
29	00048245	PLUG 3/8 GAS		1
30	00055066	PLUG 3/8 GAS T.C.E.I		4
31	00022049	SCREW T.C.E.I M4 .10		8
32	20079491	COVER		1
33	00062663	KEY 14. 9.24 C		1
34	20068062	SHAFT D.30 PL63		1
35	20064015	SPACER 40/54/4 PL 63		1
36	00001225	BEARING 32005X		1
37	20062112	SPACER 40/47/1.3 OT 80		1
38	00001438	SEEGER I42		1



RIDUTTORI PENDOLARI - LONG-MOUNT GEARBOXES

PL80/2

POS.	CODE	DESCRIPTION	MAT.	Q.TY
40	00001636	KEY 6. 6.30		1
41	00050319	OIL SEAL 40.55.8 BASL		1
42	20062137	SPACER 68/75/2 OT 63		1
50	00062667	PLUG 3/8 GAS TCF/F2G		1
51	20072898	GASKET OT 63		1